

---

МЕЖГОСУДАРСТВЕННЫЙ СОВЕТ ПО СТАНДАРТИЗАЦИИ, МЕТРОЛОГИИ И СЕРТИФИКАЦИИ  
(МГС)

INTERSTATE COUNCIL FOR STANDARDIZATION, METROLOGY AND CERTIFICATION  
(ISC)

---

МЕЖГОСУДАРСТВЕННЫЙ  
СТАНДАРТ

ГОСТ  
33259—  
2015

---

**ФЛАНЦЫ АРМАТУРЫ, СОЕДИНИТЕЛЬНЫХ  
ЧАСТЕЙ И ТРУБОПРОВОДОВ  
НА НОМИНАЛЬНОЕ ДАВЛЕНИЕ ДО *PN* 250**

**Конструкция, размеры и общие технические  
требования**

(ISO 7005-1:2011, NEQ)

(ISO 7005-2:1988, NEQ)

Издание официальное



Москва  
Стандартинформ  
2016

## Предисловие

Цели, основные принципы и основной порядок проведения работ по межгосударственной стандартизации установлены в ГОСТ 1.0—92 «Межгосударственная система стандартизации. Основные положения» и ГОСТ 1.2—2009 «Межгосударственная система стандартизации. Стандарты межгосударственные, правила и рекомендации по межгосударственной стандартизации. Правила разработки, принятия, применения, обновления и отмены»

### Сведения о стандарте

1 ПОДГОТОВЛЕН Закрытым акционерным обществом «Научно-производственная фирма «Центральное конструкторское бюро арматуростроения» (ЗАО «НПФ «ЦКБА»)

2 ВНЕСЕН Межгосударственным техническим комитетом по стандартизации МТК 259 «Трубопроводная арматура и сильфоны»

3 ПРИНЯТ Межгосударственным советом по стандартизации, метрологии и сертификации (протокол от 27 марта 2015 г. № 76-П)

За принятие проголосовали:

| Краткое наименование страны по МК (ИСО 3166) 004—97 | Код страны по МК (ИСО 3166) 004—97 | Сокращенное наименование национального органа по стандартизации |
|---|------------------------------------|---|
| Армения   | AM                                 | Минэкономики Республики Армения                                 |
| Беларусь  | BY                                 | Госстандарт Республики Беларусь                                 |
| Киргизия  | KG                                 | Кыргызстандарт  |
| Россия  | RU                                 | Росстандарт   |
| Украина   | UA                                 | Минэкономразвития Украины                                       |

4 Приказом Федерального агентства по техническому регулированию и метрологии от 26 мая 2015 г. № 443-ст межгосударственный стандарт ГОСТ 33259—2015 введен в действие в качестве национального стандарта Российской Федерации с 1 апреля 2016 г.

5 В настоящем стандарте учтены основные нормативные положения следующих международных стандартов:

- ISO 7005-1:2011 «Фланцы трубопроводов. Часть 1. Стальные фланцы для промышленных трубопроводов и систем трубопроводов многоцелевого назначения» («Pipe flanges — Part 1: Steel flanges for industrial and general service piping systems», NEQ)

- ISO 7005-2:1988 «Фланцы металлические. Часть 2. Фланцы из литейного чугуна» («Metallic flanges — Part 2: Cast iron flanges», NEQ)

6 Подготовлен на основе применения ГОСТ Р 54432—2011\*.

7 ВЗАМЕН ГОСТ 12815—80, ГОСТ 12816—80, ГОСТ 12817—80, ГОСТ 12818—80, ГОСТ 12819—80, ГОСТ 12820—80, ГОСТ 12821—80, ГОСТ 12822—80.

*Информация об изменениях к настоящему стандарту публикуется в ежегодном информационном указателе «Национальные стандарты», а текст изменений и поправок — в ежемесячном информационном указателе «Национальные стандарты». В случае пересмотра (замены) или отмены настоящего стандарта соответствующее уведомление будет опубликовано в ежемесячном информационном указателе «Национальные стандарты». Соответствующая информация, уведомление и тексты размещаются также в информационной системе общего пользования — на официальном сайте Федерального агентства по техническому регулированию и метрологии в сети Интернет*

\* Приказом Федерального агентства по техническому регулированию и метрологии от 26 мая 2015 г. ГОСТ Р 54432—2011 отменен с 1 апреля 2017 г.

В Российской Федерации настоящий стандарт не может быть полностью или частично воспроизведен, тиражирован и распространен в качестве официального издания без разрешения Федерального агентства по техническому регулированию и метрологии

## Содержание

|  |     |
|--|-----|
| 1 Область применения . . . . .   | 1   |
| 2 Нормативные ссылки . . . . .   | 1   |
| 3 Термины, определения и сокращения . . . . .  | 3   |
| 4 Типы фланцев и исполнения уплотнительных поверхностей . . . . .  | 3   |
| 5 Размеры уплотнительных поверхностей . . . . .  | 9   |
| 6 Размеры стальных и чугунных фланцев . . . . .  | 24  |
| 7 Технические требования . . . . .   | 79  |
| 8 Испытания и контроль качества . . . . .  | 90  |
| 9 Маркировка, упаковка, транспортирование и хранение . . . . .   | 90  |
| Приложение А (рекомендуемое) Исполнения уплотнительной поверхности фланцев . . . . .   | 91  |
| Приложение Б (рекомендуемое) Форма заявки на изготовление (поставку) партии фланцев . . . . .  | 92  |
| Приложение В (справочное) Расчетная масса фланцев . . . . .  | 93  |
| Приложение Г (справочное) Сравнительные таблицы обозначений фланцев и исполнений<br>уплотнительных поверхностей фланцев по настоящему стандарту и<br>ГОСТ 12815—80 — ГОСТ 12822—80 . . . . . | 96  |
| Приложение Д (рекомендуемое) Форма паспорта на фланцы . . . . .  | 100 |
| Библиография . . . . .   | 101 |

---

**ФЛАНЦЫ АРМАТУРЫ, СОЕДИНИТЕЛЬНЫХ ЧАСТЕЙ И ТРУБОПРОВОДОВ  
НА НОМИНАЛЬНОЕ ДАВЛЕНИЕ ДО *PN* 250****Конструкция, размеры и общие технические требования**

Flanges for valves, fittings and pipelines for pressure to *PN* 250.  
Design, dimensions and general technical requirements

---

Дата введения — 2016—04—01

**1 Область применения**

Настоящий стандарт распространяется на присоединительные фланцы трубопроводной арматуры (далее — арматуры), соединительных частей и трубопроводов, а также на присоединительные фланцы машин, оборудования, приборов, патрубков, аппаратов и резервуаров на номинальное давление до *PN* 250 и устанавливает конструкцию и размеры стальных и чугунных фланцев, определяет типы фланцев, типы форм уплотнительных поверхностей, устанавливает технические требования к изготовлению, маркировке, испытаниям и контролю.

В настоящем стандарте приведены рекомендации по выбору материала для фланцев и крепежных деталей фланцевых соединений а также по выбору уплотнительной поверхности в зависимости от опасности и параметров рабочей среды.

На фланцы для других объектов, параметров и условий применения действуют ГОСТ 1536, ГОСТ 4433, ГОСТ 9399, ГОСТ 25660, ГОСТ 28759.1 — ГОСТ 28759.5, [1].

**2 Нормативные ссылки**

В настоящем стандарте использованы нормативные ссылки на следующие межгосударственные стандарты:

ГОСТ 2.301—68 Единая система конструкторской документации. Форматы

ГОСТ 9.014—78 Единая система защиты от коррозии и старения. Временная противокоррозионная защита изделий. Общие требования

ГОСТ 9.303—84 Единая система защиты от коррозии и старения. Покрyтия металлические и неметаллические неорганические. Общие требования к выбору

ГОСТ 12.1.007—76 Система стандартов безопасности труда. Вредные вещества. Классификация и общие требования безопасности

ГОСТ 12.1.044—89 Система стандартов безопасности труда. Пожаровзрывоопасность веществ и материалов. Номенклатура показателей и методы их определения

ГОСТ 356—80 Арматура и детали трубопроводов. Давления номинальные, пробные и рабочие. Ряды

ГОСТ 977—88 Отливки стальные. Общие технические условия

ГОСТ 1050—88 Прокат сортовой, калиброванный, со специальной отделкой поверхности из углеродистой качественной конструкционной стали. Общие технические условия

ГОСТ 1215—79 Отливки из ковкого чугуна. Общие технические условия

ГОСТ 1412—85 Чугун с пластинчатым графитом для отливок. Марки

## ГОСТ 33259—2015

ГОСТ 1536—76 Фланцы судовых трубопроводов. Присоединительные размеры и уплотнительные поверхности

ГОСТ 1577—93 Прокат толстолистовой и широкополосный из конструкционной качественной стали. Технические условия

ГОСТ 2590—2006 Прокат сортовой стальной горячекатаный круглый. Сортамент

ГОСТ 2591—2006 Прокат сортовой стальной горячекатаный квадратный. Сортамент

ГОСТ 4433—76 Фланцы арматуры, соединительных частей и трубопроводов судовые. Типы

ГОСТ 4543—71 Прокат из легированной конструкционной стали. Технические условия

ГОСТ 5520—79 Прокат листовой из углеродистой, низколегированной и легированной стали для котлов и сосудов, работающих под давлением. Технические условия

ГОСТ 5632—72 Стали высоколегированные и сплавы коррозионно-стойкие, жаростойкие и жаропрочные. Марки

ГОСТ 5773—90 Издания книжные и журнальные. Форматы

ГОСТ 6032—2003 (ИСО 3651-1:1998, ИСО 3651-2:1998) Стали и сплавы коррозионно-стойкие. Методы испытаний на стойкость к межкристаллитной коррозии

ГОСТ 7293—85 Чугун с шаровидным графитом для отливок. Марки

ГОСТ 7350—77 Сталь толстолистовая коррозионно-стойкая, жаростойкая и жаропрочная. Технические условия

ГОСТ 7505—89 Поковки стальные штампованные. Допуски, припуски и кузнечные напуски

ГОСТ 8479—70 Поковки из конструкционной углеродистой и легированной стали. Общие технические условия

ГОСТ 9399—81 Фланцы стальные резьбовые на Ру 20—100 МПа (200—1000 кгс/см<sup>2</sup>). Технические условия

ГОСТ 9454—78 Металлы. Метод испытания на ударный изгиб при пониженных, комнатной и повышенных температурах

ГОСТ 9833—73 Кольца резиновые уплотнительные круглого сечения для гидравлических и пневматических устройств. Конструкция и размеры

ГОСТ 14140—81 Основные нормы взаимозаменяемости. Допуски расположения осей отверстий для крепежных деталей

ГОСТ 14192—96 Маркировка грузов

ГОСТ 14637—89 (ИСО 4995—78) Прокат толстолистовой из углеродистой стали обыкновенного качества. Технические условия

ГОСТ 14782—86 Контроль неразрушающий. Соединения сварные. Методы ультразвуковые

ГОСТ 14792—80 Детали и заготовки, вырезаемые кислородной и плазменно-дуговой резкой. Точность, качество поверхности реза

ГОСТ 15180—86 Прокладки плоские эластичные. Основные параметры и размеры

ГОСТ 19281—89 (ИСО 4950-2—81, ИСО 4950-3—81, ИСО 4951—79, ИСО 4995—78, ИСО 4996—78, ИСО 5952—83) Прокат из стали повышенной прочности. Общие технические условия

ГОСТ 20072—74 Сталь теплоустойчивая. Технические условия

ГОСТ 20700—75 Болты, шпильки, гайки и шайбы для фланцевых и анкерных соединений, пробки и хомуты с температурой среды от 0 до 650 °С. Технические условия

ГОСТ 21120—75 Прутки и заготовки круглого и прямоугольного сечения. Методы ультразвуковой дефектоскопии

ГОСТ 22727—88 Прокат листовой. Методы ультразвукового контроля

ГОСТ 23304—78 Болты, шпильки, гайки и шайбы для фланцевых соединений атомных энергетических установок. Технические требования. Приемка. Методы испытаний. Маркировка, упаковка, транспортирование и хранение

ГОСТ 23055—78 Контроль неразрушающий. Сварка металлов плавлением. Классификация сварных соединений по результатам радиографического контроля

ГОСТ 24507—80 Контроль неразрушающий. Поковки из черных и цветных металлов. Методы ультразвуковой дефектоскопии

ГОСТ 24856—2014 Арматура трубопроводная. Термины и определения

ГОСТ 25054—81 Поковки из коррозионно-стойких сталей и сплавов. Общие технические условия

ГОСТ 25660—83 Фланцы изолирующие для подводных трубопроводов на Ру 10,0 МПа (≈100 кгс/см<sup>2</sup>). Конструкция и размеры

ГОСТ 26645—85<sup>1)</sup> Отливки из металлов и сплавов. Допуски размеров, массы и припуски на механическую обработку

ГОСТ 28759.1—90 Фланцы сосудов и аппаратов. Типы и параметры

ГОСТ 28759.2—90 Фланцы сосудов и аппаратов стальные плоские приварные. Конструкция и размеры

ГОСТ 28759.3—90 Фланцы сосудов и аппаратов стальные приварные встык. Конструкция и размеры

ГОСТ 28759.4—90 Фланцы сосудов и аппаратов стальные приварные встык под прокладку восьмиугольного сечения. Конструкция и размеры

ГОСТ 28759.5—90 Фланцы сосудов и аппаратов. Технические требования

ГОСТ 30893.1—2002 (ИСО 2768-1—89) Основные нормы взаимозаменяемости. Общие допуски. Предельные отклонения линейных и угловых размеров с неуказанными допусками

ГОСТ 31901—2013 Арматура трубопроводная для атомных станций. Общие технические условия

ГОСТ 33260—2015 Арматура трубопроводная. Металлы, применяемые в арматуростроении. Основные требования к выбору материалов

**Примечание** — При пользовании настоящим стандартом целесообразно проверить действие ссылочных стандартов в информационной системе общего пользования — на официальном сайте Федерального агентства по техническому регулированию и метрологии в сети Интернет или по ежегодному информационному указателю «Национальные стандарты», который опубликован по состоянию на 1 января текущего года, и по выпускам ежемесячного информационного указателя «Национальные стандарты» за текущий год. Если ссылочный стандарт заменен (изменен), то при пользовании настоящим стандартом следует руководствоваться замененным (измененным) стандартом. Если ссылочный стандарт отменен без замены, то положение, в котором дана ссылка на него, применяется в части, не затрагивающей эту ссылку.

### 3 Термины, определения и сокращения

3.1 В настоящем стандарте применены термины по ГОСТ 24856.

3.2 В настоящем стандарте применены следующие сокращения:

НД — нормативная документация;

КД — конструкторская документация;

ТУ — технические условия;

МКК — межкристаллитная коррозия;

УЗК — ультразвуковой контроль;

СКР — сульфидное коррозионное растрескивание;

ТРГ — терморасширенный графит;

СНП — спирально-навитые прокладки;

*PN* — номинальное давление (в стандарте указано в бар или кгс/см<sup>2</sup>).

### 4 Типы фланцев и исполнения уплотнительных поверхностей

4.1 Типы фланцев и их обозначения приведены на рисунке 1.

4.2 Исполнения уплотнительных поверхностей и их обозначения приведены на рисунке 2.

4.3 Применяемость фланцев номинального диаметра *DN* в зависимости от номинального давления *PN* для каждого типа фланцев приведена в таблице 1.

<sup>1)</sup> На территории Российской Федерации действует ГОСТ Р 53464—2009 «Отливки из металлов и сплавов. Допуски размеров, массы и припуски на механическую обработку».



Примечание – Штрихпунктирная линия – для уплотнительной поверхности исполнения А (для PN 1, PN 2,5 и PN 6)

Тип 01 – Фланец стальной плоский приварной



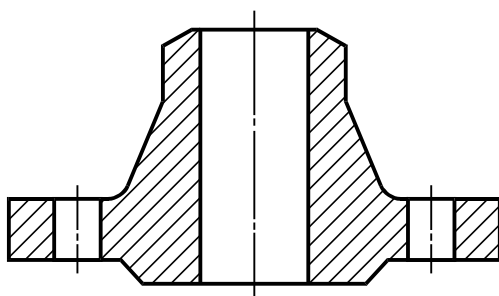
Тип 02 – Фланец стальной плоский свободный на приварном кольце



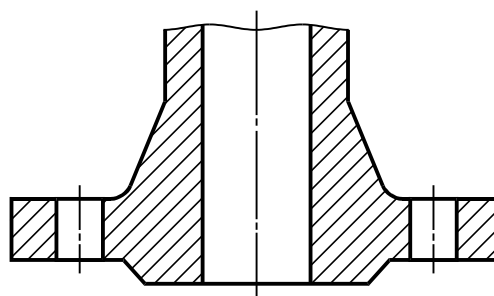
Тип 03 – Фланец стальной плоский свободный на отбортовке



Тип 04 – Фланец стальной плоский свободный на хомуте под приварку



Тип 11 – Фланец стальной приварной встык

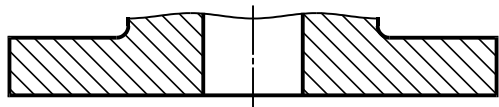


Тип 21 – Фланец корпуса арматуры

Примечания

- 1 Фланцы типов 01, 04, 11, 21 соответствуют фланцам типов 01, 04, 11, 21 по [2].
- 2 Фланцы типа 02 соответствуют фланцам типа 02 с приварным кольцом типа 32 по [2].
- 3 Фланцы типа 03 соответствуют фланцам типа 02 с отбортовкой типа 33 по [2].
- 4 Фланцы типа 21 и элемент отбортовки для фланца типа 03 являются элементами арматуры, оборудования или соединительных частей трубопроводов и отдельно не изготавливаются.
- 5 Фланцы типов 01 и 02 — только для температуры применения не ниже минус 40 °С.

Рисунок 1 — Типы фланцев



Примечание – Только для *PN 1*, *PN 2,5* и *PN 6*

Исполнение А – Плоскость



Исполнение В – Соединительный выступ



Исполнения С, L – Шип



Исполнения D, M – Паз



Исполнение Е – Выступ



Исполнение F – Впадина



Исполнение J – Под прокладку  
овального сечения



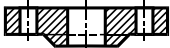



Исполнение K – Под линзовую  
прокладку

Примечание — Уплотнительные поверхности исполнений L и M используют под фторопластовые прокладки.

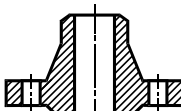
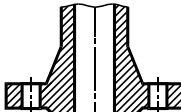
Рисунок 2 — Исполнения уплотнительных поверхностей



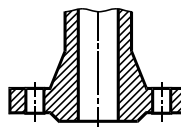
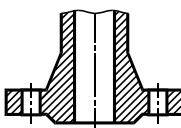
Ф Таблица 1 — Применяемость фланцев

| Тип фланца  | Номинальное давление PN, кгс/см <sup>2</sup> | Номинальный диаметр DN |       |       |       |       |       |       |       |       |        |        |        |        |        |        |        |        |        |        |        |        |        |        |         |         |         |         |         |         |         |         |         |         |         |         |         |         |         |         |  |  |  |  |  |  |  |  |  |  |  |  |
|---|--|------------------------|-------|-------|-------|-------|-------|-------|-------|-------|--------|--------|--------|--------|--------|--------|--------|--------|--------|--------|--------|--------|--------|--------|---------|---------|---------|---------|---------|---------|---------|---------|---------|---------|---------|---------|---------|---------|---------|---------|--|--|--|--|--|--|--|--|--|--|--|--|
|   |  | DN 10                  | DN 15 | DN 20 | DN 25 | DN 32 | DN 40 | DN 50 | DN 65 | DN 80 | DN 100 | DN 125 | DN 150 | DN 200 | DN 250 | DN 300 | DN 350 | DN 400 | DN 450 | DN 500 | DN 600 | DN 700 | DN 800 | DN 900 | DN 1000 | DN 1200 | DN 1400 | DN 1600 | DN 1800 | DN 2000 | DN 2200 | DN 2400 | DN 2600 | DN 2800 | DN 3000 | DN 3200 | DN 3400 | DN 3600 | DN 3800 | DN 4000 |  |  |  |  |  |  |  |  |  |  |  |  |
| <br>Тип 01<br>Фланцы стальные плоские приварные  | PN 1   | x                      | x     | x     | x     | x     | x     | x     | x     | x     | x      | x      | x      | x      | x      | x      | x      | x      | x      | x      | x      | x      | x      | x      | x       | x       | x       | x       | x       | x       | x       |         |         |         |         |         |         |         |         |         |  |  |  |  |  |  |  |  |  |  |  |  |
|   | PN 2,5                                       | x                      | x     | x     | x     | x     | x     | x     | x     | x     | x      | x      | x      | x      | x      | x      | x      | x      | x      | x      | x      | x      | x      | x      | x       | x       | x       | x       | x       | x       | x       |         |         |         |         |         |         |         |         |         |  |  |  |  |  |  |  |  |  |  |  |  |
|   | PN 6   | x                      | x     | x     | x     | x     | x     | x     | x     | x     | x      | x      | x      | x      | x      | x      | x      | x      | x      | x      | x      | x      | x      | x      | x       | x       | x       | x       | x       |         |         |         |         |         |         |         |         |         |         |         |  |  |  |  |  |  |  |  |  |  |  |  |
|   | PN 10  | x                      | x     | x     | x     | x     | x     | x     | x     | x     | x      | x      | x      | x      | x      | x      | x      | x      | x      | x      | x      | x      | x      | x      | x       | x       | x       | x       | x       |         |         |         |         |         |         |         |         |         |         |         |  |  |  |  |  |  |  |  |  |  |  |  |
|   | PN 16  | x                      | x     | x     | x     | x     | x     | x     | x     | x     | x      | x      | x      | x      | x      | x      | x      | x      | x      | x      | x      | x      | x      | x      | x       | x       | x       | x       |         |         |         |         |         |         |         |         |         |         |         |         |  |  |  |  |  |  |  |  |  |  |  |  |
| PN 25   | x  | x                      | x     | x     | x     | x     | x     | x     | x     | x     | x      | x      | x      | x      | x      | x      | x      | x      | x      | x      | x      | x      | x      |        |         |         |         |         |         |         |         |         |         |         |         |         |         |         |         |         |  |  |  |  |  |  |  |  |  |  |  |  |
| <br>Тип 02<br>Фланцы стальные плоские свободные на приварном кольце  | PN 1   | x                      | x     | x     | x     | x     | x     | x     | x     | x     | x      | x      | x      | x      | x      | x      | x      | x      | x      | x      |        |        |        |        |         |         |         |         |         |         |         |         |         |         |         |         |         |         |         |         |  |  |  |  |  |  |  |  |  |  |  |  |
|   | PN 2,5                                       | x                      | x     | x     | x     | x     | x     | x     | x     | x     | x      | x      | x      | x      | x      | x      | x      | x      | x      | x      | x      |        |        |        |         |         |         |         |         |         |         |         |         |         |         |         |         |         |         |         |  |  |  |  |  |  |  |  |  |  |  |  |
|   | PN 6   | x                      | x     | x     | x     | x     | x     | x     | x     | x     | x      | x      | x      | x      | x      | x      | x      | x      | x      | x      | x      |        |        |        |         |         |         |         |         |         |         |         |         |         |         |         |         |         |         |         |  |  |  |  |  |  |  |  |  |  |  |  |
|   | PN 10  | x                      | x     | x     | x     | x     | x     | x     | x     | x     | x      | x      | x      | x      | x      | x      | x      | x      | x      | x      | x      |        |        |        |         |         |         |         |         |         |         |         |         |         |         |         |         |         |         |         |  |  |  |  |  |  |  |  |  |  |  |  |
|   | PN 16  | x                      | x     | x     | x     | x     | x     | x     | x     | x     | x      | x      | x      | x      | x      | x      | x      | x      | x      | x      | x      |        |        |        |         |         |         |         |         |         |         |         |         |         |         |         |         |         |         |         |  |  |  |  |  |  |  |  |  |  |  |  |
| PN 25   | x  | x                      | x     | x     | x     | x     | x     | x     | x     | x     | x      | x      | x      | x      | x      | x      | x      | x      | x      | x      |        |        |        |        |         |         |         |         |         |         |         |         |         |         |         |         |         |         |         |         |  |  |  |  |  |  |  |  |  |  |  |  |
| <br>Тип 03<br><br><br>Тип 04<br>Фланцы стальные плоские свободные на отбортовке и на хомуте под приварку | PN 2,5                                       | x                      | x     | x     | x     | x     | x     | x     | x     | x     | x      | x      | x      |        |        |        |        |        |        |        |        |        |        |        |         |         |         |         |         |         |         |         |         |         |         |         |         |         |         |         |  |  |  |  |  |  |  |  |  |  |  |  |
|   | PN 6   | x                      | x     | x     | x     | x     | x     | x     | x     | x     | x      | x      | x      | x      |        |        |        |        |        |        |        |        |        |        |         |         |         |         |         |         |         |         |         |         |         |         |         |         |         |         |  |  |  |  |  |  |  |  |  |  |  |  |
|   | PN 10  | x                      | x     | x     | x     | x     | x     | x     | x     | x     | x      | x      | x      | x      | x      | x      | x      | x      | x      | x      |        |        |        |        |         |         |         |         |         |         |         |         |         |         |         |         |         |         |         |         |  |  |  |  |  |  |  |  |  |  |  |  |
|   | PN 16  | x                      | x     | x     | x     | x     | x     | x     | x     | x     | x      | x      | x      | x      | x      | x      | x      | x      | x      | x      | x      |        |        |        |         |         |         |         |         |         |         |         |         |         |         |         |         |         |         |         |  |  |  |  |  |  |  |  |  |  |  |  |
|   | PN 25  | x                      | x     | x     | x     | x     | x     | x     | x     | x     | x      | x      | x      | x      | x      | x      | x      | x      | x      | x      | x      |        |        |        |         |         |         |         |         |         |         |         |         |         |         |         |         |         |         |         |  |  |  |  |  |  |  |  |  |  |  |  |

Продолжение таблицы 1

| Тип фланца   | Номи-<br>нальное<br>давле-<br>ние PN,<br>кгс/см <sup>2</sup> | Номинальный диаметр DN |       |       |       |       |       |       |       |       |        |        |        |        |        |        |        |        |        |        |        |        |        |        |         |         |         |         |         |         |         |         |         |         |         |         |         |         |         |         |   |   |   |   |   |   |   |   |   |   |   |   |   |
|--|--|------------------------|-------|-------|-------|-------|-------|-------|-------|-------|--------|--------|--------|--------|--------|--------|--------|--------|--------|--------|--------|--------|--------|--------|---------|---------|---------|---------|---------|---------|---------|---------|---------|---------|---------|---------|---------|---------|---------|---------|---|---|---|---|---|---|---|---|---|---|---|---|---|
|  |  | DN 10                  | DN 15 | DN 20 | DN 25 | DN 32 | DN 40 | DN 50 | DN 65 | DN 80 | DN 100 | DN 125 | DN 150 | DN 200 | DN 250 | DN 300 | DN 350 | DN 400 | DN 450 | DN 500 | DN 600 | DN 700 | DN 800 | DN 900 | DN 1000 | DN 1200 | DN 1400 | DN 1600 | DN 1800 | DN 2000 | DN 2200 | DN 2400 | DN 2600 | DN 2800 | DN 3000 | DN 3200 | DN 3400 | DN 3600 | DN 3800 | DN 4000 |   |   |   |   |   |   |   |   |   |   |   |   |   |
|  <p>Тип 11<br/>Фланцы стальные<br/>приварные встык</p>              | PN 1   | x                      | x     | x     | x     | x     | x     | x     | x     | x     | x      | x      | x      | x      | x      | x      | x      | x      | x      | x      | x      | x      | x      | x      | x       | x       | x       | x       |         |         |         |         |         |         |         |         |         |         |         |         |   |   |   |   |   |   |   |   |   |   |   |   |   |
|  | PN 2,5   | x                      | x     | x     | x     | x     | x     | x     | x     | x     | x      | x      | x      | x      | x      | x      | x      | x      | x      | x      | x      | x      | x      | x      | x       | x       | x       | x       | x       | x       | x       | x       | x       | x       | x       | x       | x       | x       | x       | x       | x | x | x | x | x | x | x | x |   |   |   |   |   |
|  | PN 6   | x                      | x     | x     | x     | x     | x     | x     | x     | x     | x      | x      | x      | x      | x      | x      | x      | x      | x      | x      | x      | x      | x      | x      | x       | x       | x       | x       | x       | x       | x       | x       | x       | x       | x       | x       | x       | x       | x       | x       | x | x | x | x | x | x | x | x | x |   |   |   |   |
|  | PN 10  | x                      | x     | x     | x     | x     | x     | x     | x     | x     | x      | x      | x      | x      | x      | x      | x      | x      | x      | x      | x      | x      | x      | x      | x       | x       | x       | x       | x       | x       | x       | x       | x       | x       | x       | x       | x       | x       | x       | x       | x | x | x | x | x | x | x | x | x |   |   |   |   |
|  | PN 16  | x                      | x     | x     | x     | x     | x     | x     | x     | x     | x      | x      | x      | x      | x      | x      | x      | x      | x      | x      | x      | x      | x      | x      | x       | x       | x       | x       | x       | x       | x       | x       | x       | x       | x       | x       | x       | x       | x       | x       | x | x | x | x | x | x | x | x | x |   |   |   |   |
|  | PN 25  | x                      | x     | x     | x     | x     | x     | x     | x     | x     | x      | x      | x      | x      | x      | x      | x      | x      | x      | x      | x      | x      | x      | x      | x       | x       | x       | x       | x       | x       | x       | x       | x       | x       | x       | x       | x       | x       | x       | x       | x | x | x | x | x | x | x | x | x |   |   |   |   |
|  | PN 40  | x                      | x     | x     | x     | x     | x     | x     | x     | x     | x      | x      | x      | x      | x      | x      | x      | x      | x      | x      | x      | x      | x      | x      | x       | x       | x       | x       | x       | x       | x       | x       | x       | x       | x       | x       | x       | x       | x       | x       | x | x | x | x | x | x | x | x | x |   |   |   |   |
|  | PN 63  | x                      | x     | x     | x     | x     | x     | x     | x     | x     | x      | x      | x      | x      | x      | x      | x      | x      | x      | x      | x      | x      | x      | x      | x       | x       | x       | x       | x       | x       | x       | x       | x       | x       | x       | x       | x       | x       | x       | x       | x | x | x | x | x | x | x | x | x |   |   |   |   |
|  | PN 100   | x                      | x     | x     | x     | x     | x     | x     | x     | x     | x      | x      | x      | x      | x      | x      | x      | x      | x      | x      | x      | x      | x      | x      | x       | x       | x       | x       | x       | x       | x       | x       | x       | x       | x       | x       | x       | x       | x       | x       | x | x | x | x | x | x | x | x | x |   |   |   |   |
|  | PN 160   | x                      | x     | x     | x     | x     | x     | x     | x     | x     | x      | x      | x      | x      | x      | x      | x      | x      | x      | x      | x      | x      | x      | x      | x       | x       | x       | x       | x       | x       | x       | x       | x       | x       | x       | x       | x       | x       | x       | x       | x | x | x | x | x | x | x | x | x | x |   |   |   |
|  | PN 200   |                        | x     | x     | x     | x     | x     | x     | x     | x     | x      | x      | x      | x      | x      | x      | x      | x      | x      | x      | x      | x      | x      | x      | x       | x       | x       | x       | x       | x       | x       | x       | x       | x       | x       | x       | x       | x       | x       | x       | x | x | x | x | x | x | x | x | x | x |   |   |   |
| PN 250   | x  | x                      | x     | x     | x     | x     | x     | x     | x     | x     | x      | x      | x      | x      | x      | x      | x      | x      | x      | x      | x      | x      | x      | x      | x       | x       | x       | x       | x       | x       | x       | x       | x       | x       | x       | x       | x       | x       | x       | x       | x | x | x | x | x | x | x | x | x | x |   |   |   |
|  <p>Тип 21<br/>Фланцы литые<br/>стальные<br/>(корпус арматуры)</p> | PN 2,5   | x                      | x     | x     | x     | x     | x     | x     | x     | x     | x      | x      | x      | x      | x      | x      | x      | x      | x      | x      | x      | x      | x      | x      | x       | x       | x       | x       | x       | x       | x       | x       | x       | x       | x       | x       | x       | x       | x       | x       | x | x | x | x | x | x | x | x | x | x |   |   |   |
|  | PN 6   | x                      | x     | x     | x     | x     | x     | x     | x     | x     | x      | x      | x      | x      | x      | x      | x      | x      | x      | x      | x      | x      | x      | x      | x       | x       | x       | x       | x       | x       | x       | x       | x       | x       | x       | x       | x       | x       | x       | x       | x | x | x | x | x | x | x | x | x | x | x |   |   |
|  | PN 10  | x                      | x     | x     | x     | x     | x     | x     | x     | x     | x      | x      | x      | x      | x      | x      | x      | x      | x      | x      | x      | x      | x      | x      | x       | x       | x       | x       | x       | x       | x       | x       | x       | x       | x       | x       | x       | x       | x       | x       | x | x | x | x | x | x | x | x | x | x | x | x |   |
|  | PN 16  | x                      | x     | x     | x     | x     | x     | x     | x     | x     | x      | x      | x      | x      | x      | x      | x      | x      | x      | x      | x      | x      | x      | x      | x       | x       | x       | x       | x       | x       | x       | x       | x       | x       | x       | x       | x       | x       | x       | x       | x | x | x | x | x | x | x | x | x | x | x | x | x |
|  | PN 25  | x                      | x     | x     | x     | x     | x     | x     | x     | x     | x      | x      | x      | x      | x      | x      | x      | x      | x      | x      | x      | x      | x      | x      | x       | x       | x       | x       | x       | x       | x       | x       | x       | x       | x       | x       | x       | x       | x       | x       | x | x | x | x | x | x | x | x | x | x | x | x |   |
|  | PN 40  | x                      | x     | x     | x     | x     | x     | x     | x     | x     | x      | x      | x      | x      | x      | x      | x      | x      | x      | x      | x      | x      | x      | x      | x       | x       | x       | x       | x       | x       | x       | x       | x       | x       | x       | x       | x       | x       | x       | x       | x | x | x | x | x | x | x | x | x | x | x | x |   |
|  | PN 63  | x                      | x     | x     | x     | x     | x     | x     | x     | x     | x      | x      | x      | x      | x      | x      | x      | x      | x      | x      | x      | x      | x      | x      | x       | x       | x       | x       | x       | x       | x       | x       | x       | x       | x       | x       | x       | x       | x       | x       | x | x | x | x | x | x | x | x | x | x | x |   |   |
|  | PN 100   | x                      | x     | x     | x     | x     | x     | x     | x     | x     | x      | x      | x      | x      | x      | x      | x      | x      | x      | x      | x      | x      | x      | x      | x       | x       | x       | x       | x       | x       | x       | x       | x       | x       | x       | x       | x       | x       | x       | x       | x | x | x | x | x | x | x | x | x | x | x |   |   |
|  | PN 160   | x                      | x     | x     | x     | x     | x     | x     | x     | x     | x      | x      | x      | x      | x      | x      | x      | x      | x      | x      | x      | x      | x      | x      | x       | x       | x       | x       | x       | x       | x       | x       | x       | x       | x       | x       | x       | x       | x       | x       | x | x | x | x | x | x | x | x | x | x | x |   |   |
|  | PN 200   |                        | x     | x     | x     | x     | x     | x     | x     | x     | x      | x      | x      | x      | x      | x      | x      | x      | x      | x      | x      | x      | x      | x      | x       | x       | x       | x       | x       | x       | x       | x       | x       | x       | x       | x       | x       | x       | x       | x       | x | x | x | x | x | x | x | x | x | x | x |   |   |
|  | PN 250   | x                      | x     | x     | x     | x     | x     | x     | x     | x     | x      | x      | x      | x      | x      | x      | x      | x      | x      | x      | x      | x      | x      | x      | x       | x       | x       | x       | x       | x       | x       | x       | x       | x       | x       | x       | x       | x       | x       | x       | x | x | x | x | x | x | x | x | x | x | x |   |   |

∞ Окончание таблицы 1

| Тип фланца   | Номинальное давление $P_N$ , кгс/см <sup>2</sup> | Номинальный диаметр $D_N$ |       |       |       |       |       |       |       |       |        |        |        |        |        |        |        |        |        |        |        |        |        |        |         |         |         |         |         |         |         |         |         |         |         |         |         |         |         |         |   |   |   |  |  |
|--|--|---------------------------|-------|-------|-------|-------|-------|-------|-------|-------|--------|--------|--------|--------|--------|--------|--------|--------|--------|--------|--------|--------|--------|--------|---------|---------|---------|---------|---------|---------|---------|---------|---------|---------|---------|---------|---------|---------|---------|---------|---|---|---|--|--|
|  |  | DN 10                     | DN 15 | DN 20 | DN 25 | DN 32 | DN 40 | DN 50 | DN 65 | DN 80 | DN 100 | DN 125 | DN 150 | DN 200 | DN 250 | DN 300 | DN 350 | DN 400 | DN 450 | DN 500 | DN 600 | DN 700 | DN 800 | DN 900 | DN 1000 | DN 1200 | DN 1400 | DN 1600 | DN 1800 | DN 2000 | DN 2200 | DN 2400 | DN 2600 | DN 2800 | DN 3000 | DN 3200 | DN 3400 | DN 3600 | DN 3800 | DN 4000 |   |   |   |  |  |
|  <p>Тип 21<br/>Фланцы литые из серого чугуна (корпус арматуры)</p>  | PN 1   |                           | x     | x     | x     | x     | x     | x     | x     | x     | x      | x      | x      | x      | x      | x      | x      | x      | x      | x      | x      | x      | x      | x      | x       | x       | x       | x       | x       | x       | x       | x       | x       | x       | x       | x       |         |         |         |         |   |   |   |  |  |
|  | PN 2,5   | x                         | x     | x     | x     | x     | x     | x     | x     | x     | x      | x      | x      | x      | x      | x      | x      | x      | x      | x      | x      | x      | x      | x      | x       | x       | x       | x       | x       | x       | x       | x       | x       | x       | x       | x       | x       | x       | x       | x       | x | x | x |  |  |
|  | PN 6   | x                         | x     | x     | x     | x     | x     | x     | x     | x     | x      | x      | x      | x      | x      | x      | x      | x      | x      | x      | x      | x      | x      | x      | x       | x       | x       | x       | x       | x       | x       | x       | x       | x       | x       | x       | x       | x       | x       | x       | x | x |   |  |  |
|  | PN 10  | x                         | x     | x     | x     | x     | x     | x     | x     | x     | x      | x      | x      | x      | x      | x      | x      | x      | x      | x      | x      | x      | x      | x      | x       | x       | x       | x       | x       | x       | x       |         |         |         |         |         |         |         |         |         |   |   |   |  |  |
|  | PN 16  | x                         | x     | x     | x     | x     | x     | x     | x     | x     | x      | x      | x      | x      | x      | x      | x      | x      | x      | x      | x      | x      | x      | x      | x       | x       |         |         |         |         |         |         |         |         |         |         |         |         |         |         |   |   |   |  |  |
|  <p>Тип 21<br/>Фланцы литые из ковкого чугуна (корпус арматуры)</p>   | PN 6   | x                         | x     | x     | x     | x     | x     | x     | x     | x     | x      | x      | x      | x      |        |        |        |        |        |        |        |        |        |        |         |         |         |         |         |         |         |         |         |         |         |         |         |         |         |         |   |   |   |  |  |
|  | PN 10  | x                         | x     | x     | x     | x     | x     | x     | x     | x     | x      | x      | x      | x      | x      |        |        |        |        |        |        |        |        |        |         |         |         |         |         |         |         |         |         |         |         |         |         |         |         |         |   |   |   |  |  |
|  | PN 16  | x                         | x     | x     | x     | x     | x     | x     | x     | x     | x      | x      | x      | x      | x      |        |        |        |        |        |        |        |        |        |         |         |         |         |         |         |         |         |         |         |         |         |         |         |         |         |   |   |   |  |  |
|  | PN 25  | x                         | x     | x     | x     | x     | x     | x     | x     | x     | x      | x      | x      | x      | x      |        |        |        |        |        |        |        |        |        |         |         |         |         |         |         |         |         |         |         |         |         |         |         |         |         |   |   |   |  |  |
|  | PN 40  | x                         | x     | x     | x     | x     | x     | x     | x     | x     | x      | x      | x      | x      | x      |        |        |        |        |        |        |        |        |        |         |         |         |         |         |         |         |         |         |         |         |         |         |         |         |         |   |   |   |  |  |
| <p>Примечания</p> <p>1 «х» обозначена применяемость фланцев.</p> <p>2 Фланцы типа 03 — только на <math>P_N</math> 2,5, <math>P_N</math> 6, <math>P_N</math> 10, <math>P_N</math> 16.</p> <p>3 Фланцы типа 04 — только на <math>P_N</math> 10, <math>P_N</math> 16, <math>P_N</math> 25.</p> <p>4 Фланцы типов 01 и 02 — только для температуры применения не ниже минус 40 °С.</p> |  |                           |       |       |       |       |       |       |       |       |        |        |        |        |        |        |        |        |        |        |        |        |        |        |         |         |         |         |         |         |         |         |         |         |         |         |         |         |         |         |   |   |   |  |  |

## 5 Размеры уплотнительных поверхностей

Размеры уплотнительных поверхностей фланцев приведены на рисунке 3 и в таблице 2. Ряд 1 предпочтительный.



### Примечания

- 1 Допускается вместо угла  $45^\circ$  выполнять скругление радиусом по КД.
- 2 Исполнение А — только для  $PN 1$ ,  $PN 2,5$  и  $PN 6$ . Толщина фланца для исполнения А приведена в таблицах 3 или 6 (для этого исполнения  $h = 0$ ).
- 3 Минимальная шероховатость уплотнительных поверхностей для исполнений А, В, С, D, E, F —  $Ra 3,2$ ; исполнений L, M —  $Ra 0,8$ , а максимальная приведена на рисунках.

Рисунок 3 — Размеры уплотнительных поверхностей фланцев

Таблица 2 — Размеры уплотнительных поверхностей фланцев (см. рисунок 3)

Размеры в миллиметрах

| DN       | PN,<br>кгс/см <sup>2</sup> | D <sub>2</sub> | D <sub>3</sub> |       | D <sub>4</sub> |       | D <sub>5</sub> |       | D <sub>6</sub> |       | D <sub>7</sub> | D <sub>8</sub> | D <sub>9</sub> | D <sub>10</sub> | D <sub>11</sub> | b <sub>2</sub> | h   | h <sub>1</sub> | h <sub>2</sub> | h <sub>3</sub> | h <sub>4</sub> | h <sub>5</sub> |       |
|----------|----------------------------|----------------|----------------|-------|----------------|-------|----------------|-------|----------------|-------|----------------|----------------|----------------|-----------------|-----------------|----------------|-----|----------------|----------------|----------------|----------------|----------------|-------|
|          |                            |                | Ряд 1          | Ряд 2 | Ряд 1          | Ряд 2 | Ряд 1          | Ряд 2 | Ряд 1          | Ряд 2 |                |                |                |                 |                 |                |     |                |                |                |                |                | Ряд 1 |
| DN<br>10 | PN 1                       | 35             | 19             | —     | 29             | —     | 18             | —     | 30             | —     | —              | —              | —              | 18              | 30              | —              | 2   | 4              | 3              | —              | 4              | 3              |       |
|          | PN 2,5                     |                |                |       |                |       |                |       |                |       |                |                |                |                 |                 |                |     |                |                |                |                |                |       |
|          | PN 6                       |                |                |       |                |       |                |       |                |       |                |                |                |                 |                 |                |     |                |                |                |                |                |       |
|          | PN 10                      | 42             | 24             |       | 34             |       | 23             |       | 35             |       | —              | —              | —              | 23              | 35              | —              | 2   | 4              | 3              | —              | 4              | 3              |       |
|          | PN 16                      |                |                |       |                |       |                |       |                |       |                |                |                |                 |                 |                |     |                |                |                |                |                |       |
|          | PN 25                      |                |                |       |                |       |                |       |                |       |                |                |                |                 |                 |                |     |                |                |                |                |                |       |
|          | PN 40                      |                |                |       |                |       |                |       |                |       |                |                |                |                 |                 |                |     |                |                |                |                |                |       |
|          | PN 63                      |                |                |       |                |       |                |       |                |       |                | 18             | 35             | 50              |                 |                | 9   |                |                |                |                | 6,5            |       |
|          | PN 100                     |                |                |       |                |       |                |       |                |       |                |                |                |                 |                 |                |     |                |                |                |                |                |       |
|          | PN 160                     |                |                | —     | 24             | —     | 34             | —     | 23             | —     | 35             |                |                |                 |                 |                |     |                |                |                |                |                |       |
|          | PN 200                     | —              | —              |       | —              |       | —              |       | —              |       | —              | —              | —              | —               | —               | —              | —   | —              | —              | —              | —              | —              |       |
| PN 250   | 40                         | —              | 24             | —     | 34             | —     | 23             | —     | 35             |       |                |                |                |                 |                 | 2              | 4,5 | 4              |                |                |                |                |       |
| DN<br>15 | PN 1                       | 40             | 23             | —     | 33             | —     | 22             | —     | 34             | —     | —              | —              | —              | 22              | 34              | —              | 2   | 4              | 3              | —              | 4              | 3              |       |
|          | PN 2,5                     |                |                |       |                |       |                |       |                |       |                |                |                |                 |                 |                |     |                |                |                |                |                |       |
|          | PN 6                       |                |                |       |                |       |                |       |                |       |                |                |                |                 |                 |                |     |                |                |                |                |                |       |
|          | PN 10                      | 47             | 29             |       | 39             |       | 28             |       | 40             |       | —              | —              | —              | 28              | 40              | —              | 2   | 4              | 3              | —              | 4              | 3              |       |
|          | PN 16                      |                |                |       |                |       |                |       |                |       |                |                |                |                 |                 |                |     |                |                |                |                |                |       |
|          | PN 25                      |                |                |       |                |       |                |       |                |       |                |                |                |                 |                 |                |     |                |                |                |                |                |       |
|          | PN 40                      |                |                |       |                |       |                |       |                |       |                |                |                |                 |                 |                |     |                |                |                |                |                |       |
|          | PN 63                      |                |                |       |                |       |                |       |                |       |                |                |                |                 |                 |                |     |                |                |                |                |                |       |
|          | PN 100                     |                |                |       |                |       |                |       |                |       |                | 24             | 35             | 55              |                 |                | 9   |                |                |                |                | 6,5            |       |
|          | PN 160                     |                |                |       |                |       |                |       |                |       |                |                |                |                 |                 |                |     |                |                |                |                |                |       |
|          | PN 200                     |                | 29             | —     | 39             | —     | 28             | —     | 40             | —     |                | 40             |                |                 |                 |                |     |                |                |                |                |                |       |
| PN 250   | 45                         | —              | 29             | —     | 39             | —     | 28             | —     | 40             | —     | —              | —              | —              | —               | —               |                | 4,5 | 4              | —              | —              | —              |                |       |

| DN       | PN,<br>кгс/см <sup>2</sup> | D <sub>2</sub> | D <sub>3</sub> |       | D <sub>4</sub> |       | D <sub>5</sub> |       | D <sub>6</sub> |       | D <sub>7</sub> | D <sub>8</sub> | D <sub>9</sub> | D <sub>10</sub> | D <sub>11</sub> | b <sub>2</sub> | h  | h <sub>1</sub> | h <sub>2</sub> | h <sub>3</sub> | h <sub>4</sub> | h <sub>5</sub> |       |       |    |   |    |    |    |   |
|----------|----------------------------|----------------|----------------|-------|----------------|-------|----------------|-------|----------------|-------|----------------|----------------|----------------|-----------------|-----------------|----------------|----|----------------|----------------|----------------|----------------|----------------|-------|-------|----|---|----|----|----|---|
|          |                            |                | Ряд 1          | Ряд 2 | Ряд 1          | Ряд 2 | Ряд 1          | Ряд 2 | Ряд 1          | Ряд 2 |                |                |                |                 |                 |                |    |                |                |                |                |                | Ряд 1 | Ряд 2 |    |   |    |    |    |   |
| DN<br>20 | PN 1                       | 50             | 33             | —     | 43             | —     | 32             | —     | 44             | —     | —              | —              | —              | 32              | 44              | —              | 2  | 4              | 3              | —              | 4              | 3              |       |       |    |   |    |    |    |   |
|          | PN 2,5                     |                |                |       |                |       |                |       |                |       |                |                |                |                 |                 |                |    |                |                |                |                |                |       |       |    |   |    |    |    |   |
|          | PN 6                       |                |                |       |                |       |                |       |                |       |                |                |                |                 |                 |                |    |                |                |                |                |                |       |       |    |   |    |    |    |   |
|          | PN 10                      | 58             | 36             | —     | 50             | —     | 35             | —     | 51             | —     | —              | —              | —              | 35              | 51              | —              |    |                |                |                |                |                |       |       |    |   |    |    |    |   |
|          | PN 16                      |                |                |       |                |       |                |       |                |       |                |                |                |                 |                 |                |    |                |                |                |                |                |       |       |    |   |    |    |    |   |
|          | PN 25                      |                |                |       |                |       |                |       |                |       |                |                |                |                 |                 |                |    |                |                |                |                |                |       |       |    |   |    |    |    |   |
|          | PN 40                      |                |                |       |                |       |                |       |                |       |                |                |                |                 |                 |                |    |                |                |                |                |                |       |       |    |   |    |    |    |   |
|          | PN 63                      |                |                |       |                |       |                |       |                |       |                |                |                |                 |                 |                |    |                |                |                |                |                |       |       |    |   |    |    |    |   |
|          | PN 100                     |                |                |       |                |       |                |       |                |       |                |                |                |                 |                 |                |    |                |                |                |                |                |       |       |    |   |    |    |    |   |
|          | PN 160                     |                |                |       |                |       |                |       |                |       |                |                |                |                 |                 |                |    |                |                |                |                |                |       |       |    |   |    |    |    |   |
|          | PN 200                     |                |                |       |                |       |                |       |                |       |                |                |                |                 |                 |                |    |                |                |                |                |                | 36    | —     | 50 | — | 35 | —  | 51 | — |
| PN 250   | —                          |                |                |       |                |       |                |       |                |       |                |                |                |                 |                 |                | 36 | —              | 50             | —              | 35             | —              | 51    | —     | —  | — | —  | —  | —  | — |
| PN 1     | 60                         |                |                |       |                |       |                |       |                |       |                |                |                |                 |                 |                | 41 | —              | 51             | —              | 40             | —              | 52    | —     | —  | — | —  | 40 | 52 | — |
| PN 2,5   |                            |                |                |       |                |       |                |       |                |       |                |                |                |                 |                 |                |    |                |                |                |                |                |       |       |    |   |    |    |    |   |
| PN 6     |                            |                |                |       |                |       |                |       |                |       |                |                |                |                 |                 |                |    |                |                |                |                |                |       |       |    |   |    |    |    |   |
| PN 10    | 68                         | 43             | —              | 57    | —              | 42    | —              | 58    | —              | —     | —              | —              | 42             | 58              | —               |                |    |                |                |                |                |                |       |       |    |   |    |    |    |   |
| PN 16    |                            |                |                |       |                |       |                |       |                |       |                |                |                |                 |                 |                |    |                |                |                |                |                |       |       |    |   |    |    |    |   |
| PN 25    |                            |                |                |       |                |       |                |       |                |       |                |                |                |                 |                 |                |    |                |                |                |                |                |       |       |    |   |    |    |    |   |
| PN 40    |                            |                |                |       |                |       |                |       |                |       |                |                |                |                 |                 |                |    |                |                |                |                |                |       |       |    |   |    |    |    |   |
| PN 63    |                            |                |                |       |                |       |                |       |                |       |                |                |                |                 |                 |                |    |                |                |                |                |                |       |       |    |   |    |    |    |   |
| PN 100   |                            |                |                |       |                |       |                |       |                |       |                |                |                |                 |                 |                |    |                |                |                |                |                |       |       |    |   |    |    |    |   |
| PN 160   |                            |                |                |       |                |       |                |       |                |       |                |                |                |                 |                 |                |    |                |                |                |                |                |       |       |    |   |    |    |    |   |
| PN 200   |                            |                |                |       |                |       |                |       |                |       |                |                |                |                 |                 | 43             | —  | 57             | —              | 42             | —              | 58             | —     |       |    |   |    |    |    |   |
| PN 250   |                            |                |                |       |                |       |                |       |                |       |                |                |                |                 |                 | —              | 43 | —              | 57             | —              | 42             | —              | 58    | —     | —  | — | —  | —  | —  | — |

⇨ Продолжение таблицы 2

Размеры в миллиметрах

| DN       | PN,<br>кгс/см <sup>2</sup> | D <sub>2</sub> | D <sub>3</sub> |       | D <sub>4</sub> |       | D <sub>5</sub> |       | D <sub>6</sub> |       | D <sub>7</sub> | D <sub>8</sub> | D <sub>9</sub> | D <sub>10</sub> | D <sub>11</sub> | b <sub>2</sub> | h  | h <sub>1</sub> | h <sub>2</sub> | h <sub>3</sub> | h <sub>4</sub> | h <sub>5</sub> |    |    |    |    |    |    |    |    |   |    |   |    |    |   |   |   |   |   |   |   |
|----------|----------------------------|----------------|----------------|-------|----------------|-------|----------------|-------|----------------|-------|----------------|----------------|----------------|-----------------|-----------------|----------------|----|----------------|----------------|----------------|----------------|----------------|----|----|----|----|----|----|----|----|---|----|---|----|----|---|---|---|---|---|---|---|
|          |                            |                | Ряд 1          | Ряд 2 | Ряд 1          | Ряд 2 | Ряд 1          | Ряд 2 | Ряд 1          | Ряд 2 |                |                |                |                 |                 |                |    |                |                |                |                |                |    |    |    |    |    |    |    |    |   |    |   |    |    |   |   |   |   |   |   |   |
| DN<br>32 | PN 1                       | 70             | 49             | —     | 59             | —     | 48             | —     | 60             | —     | —              | —              | —              | 48              | 60              | —              | 2  | 4              | 3              | —              | 4              | 3              |    |    |    |    |    |    |    |    |   |    |   |    |    |   |   |   |   |   |   |   |
|          | PN 2,5                     |                |                |       |                |       |                |       |                |       |                |                |                |                 |                 |                |    |                |                |                |                |                |    |    |    |    |    |    |    |    |   |    |   |    |    |   |   |   |   |   |   |   |
|          | PN 6                       |                |                |       |                |       |                |       |                |       |                |                |                |                 |                 |                |    |                |                |                |                |                |    |    |    |    |    |    |    |    |   |    |   |    |    |   |   |   |   |   |   |   |
|          | PN 10                      | 78             | 51             | 65    | 50             | 66    | —              | —     | —              | —     | —              | —              | —              | —               | —               | —              |    |                |                |                |                |                | —  | —  | —  | —  | —  |    |    |    |   |    |   |    |    |   |   |   |   |   |   |   |
|          | PN 16                      |                |                |       |                |       |                |       |                |       |                |                |                |                 |                 |                |    |                |                |                |                |                |    |    |    |    |    |    |    |    |   |    |   |    |    |   |   |   |   |   |   |   |
|          | PN 25                      |                |                |       |                |       |                |       |                |       |                |                |                |                 |                 |                |    |                |                |                |                |                |    |    |    |    |    |    |    |    |   |    |   |    |    |   |   |   |   |   |   |   |
|          | PN 40                      |                |                |       |                |       |                |       |                |       |                |                |                |                 |                 |                |    |                |                |                |                |                |    |    |    |    |    |    |    |    |   |    |   |    |    |   |   |   |   |   |   |   |
|          | PN 63                      |                |                |       |                |       |                |       |                |       |                |                |                |                 |                 |                |    |                |                |                |                |                |    |    |    |    |    |    |    |    |   |    |   |    |    |   |   |   |   |   |   |   |
|          | PN 100                     |                |                |       |                |       |                |       |                |       |                |                |                |                 |                 |                |    |                |                |                |                |                |    |    |    |    |    |    |    |    |   |    |   |    |    |   |   |   |   |   |   |   |
|          | PN 160                     |                |                |       |                |       |                |       |                |       |                |                |                |                 |                 |                |    |                |                |                |                |                |    |    |    |    |    |    |    |    |   |    |   |    |    |   |   |   |   |   |   |   |
|          | PN 200                     |                |                |       |                |       |                |       |                |       |                |                |                |                 |                 |                |    |                |                |                |                |                |    |    |    |    |    | 51 | —  | 65 | — | 50 | — | 66 | —  |   |   |   |   |   |   |   |
| PN 250   | —                          |                |                |       |                |       |                |       |                |       |                |                |                |                 |                 |                | 51 | —              | 65             | —              | 50             | —              |    |    |    |    |    | 66 | —  | —  | — | —  | — | —  | —  | — | — | — | — | — |   |   |
| PN 1     | 80                         |                |                |       |                |       |                |       |                |       |                |                |                |                 |                 |                | 55 | —              | 69             | —              | 54             | —              |    |    |    |    |    | 70 | —  | —  | — | —  | — | 54 | 70 | — | 3 | 4 | 3 | — | 4 | 3 |
| PN 2,5   |                            |                |                |       |                |       |                |       |                |       |                |                |                |                 |                 |                |    |                |                |                |                |                |    |    |    |    |    |    |    |    |   |    |   |    |    |   |   |   |   |   |   |   |
| PN 6     |                            |                |                |       |                |       |                |       |                |       |                |                |                |                 |                 |                |    |                |                |                |                |                |    |    |    |    |    |    |    |    |   |    |   |    |    |   |   |   |   |   |   |   |
| PN 10    | 88                         | 61             | 75             | 60    | 76             | —     | —              | —     | —              | —     | —              | —              | —              | —               | —               | —              | —  | —              | —              | —              | —              |                |    |    |    |    |    |    |    |    |   |    |   |    |    |   |   |   |   |   |   |   |
| PN 16    |                            |                |                |       |                |       |                |       |                |       |                |                |                |                 |                 |                |    |                |                |                |                |                |    |    |    |    |    |    |    |    |   |    |   |    |    |   |   |   |   |   |   |   |
| PN 25    |                            |                |                |       |                |       |                |       |                |       |                |                |                |                 |                 |                |    |                |                |                |                |                |    |    |    |    |    |    |    |    |   |    |   |    |    |   |   |   |   |   |   |   |
| PN 40    |                            |                |                |       |                |       |                |       |                |       |                |                |                |                 |                 |                |    |                |                |                |                |                |    |    |    |    |    |    |    |    |   |    |   |    |    |   |   |   |   |   |   |   |
| PN 63    |                            |                |                |       |                |       |                |       |                |       |                |                |                |                 |                 |                |    |                |                |                |                |                |    |    |    |    |    |    |    |    |   |    |   |    |    |   |   |   |   |   |   |   |
| PN 100   |                            |                |                |       |                |       |                |       |                |       |                |                |                |                 |                 |                |    |                |                |                |                |                |    |    |    |    |    |    |    |    |   |    |   |    |    |   |   |   |   |   |   |   |
| PN 160   |                            |                |                |       |                |       |                |       |                |       |                |                |                |                 |                 |                |    |                |                |                |                |                |    |    |    |    |    |    |    |    |   |    |   |    |    |   |   |   |   |   |   |   |
| PN 200   |                            |                |                |       |                |       |                |       |                |       |                |                |                |                 |                 |                |    |                |                |                |                | 61             | —  | 75 | —  | 60 | —  | 76 | —  | —  | — | —  | — | —  | —  | — |   |   |   |   |   |   |
| PN 250   |                            |                |                |       |                |       |                |       |                |       |                |                |                |                 |                 |                |    |                |                |                |                | —              | 61 | —  | 75 | —  | 60 | —  | 76 | —  | — | —  | — | —  | —  | — | — | — | — | — | — | — |

| DN       | PN,<br>кгс/см <sup>2</sup> | D <sub>2</sub> | D <sub>3</sub> |       | D <sub>4</sub> |       | D <sub>5</sub> |       | D <sub>6</sub> |       | D <sub>7</sub> | D <sub>8</sub> | D <sub>9</sub> | D <sub>10</sub> | D <sub>11</sub> | b <sub>2</sub> | h  | h <sub>1</sub> | h <sub>2</sub> | h <sub>3</sub> | h <sub>4</sub> | h <sub>5</sub> |       |       |     |    |
|----------|----------------------------|----------------|----------------|-------|----------------|-------|----------------|-------|----------------|-------|----------------|----------------|----------------|-----------------|-----------------|----------------|----|----------------|----------------|----------------|----------------|----------------|-------|-------|-----|----|
|          |                            |                | Ряд 1          | Ряд 2 | Ряд 1          | Ряд 2 | Ряд 1          | Ряд 2 | Ряд 1          | Ряд 2 |                |                |                |                 |                 |                |    |                |                |                |                |                | Ряд 1 | Ряд 2 |     |    |
| DN<br>50 | PN 1                       | 90             | 66             | —     | 80             | —     | 65             | —     | 81             | —     | —              | —              | 65             | 81              | —               | 3              | 4  | 3              | —              | 4              | 3              |                |       |       |     |    |
|          | PN 2,5                     |                |                |       |                |       |                |       |                |       |                |                |                |                 |                 |                |    |                |                |                |                |                |       |       |     |    |
|          | PN 6                       |                |                |       |                |       |                |       |                |       |                |                |                |                 |                 |                |    |                |                |                |                |                |       |       |     |    |
|          | PN 10                      | 102            | 73             | 87    | 72             | 88    | —              | —     | —              | 63    | 85             | 102            | 72             | 88              | —               |                |    |                |                |                |                |                |       |       |     |    |
|          | PN 16                      |                |                |       |                |       |                |       |                |       |                |                |                |                 |                 |                |    |                |                |                |                |                |       |       |     |    |
|          | PN 25                      |                |                |       |                |       |                |       |                |       |                |                |                |                 |                 |                |    |                |                |                |                |                |       |       |     |    |
|          | PN 40                      |                |                |       |                |       |                |       |                |       |                |                |                |                 |                 |                |    |                |                |                |                |                |       |       |     |    |
|          | PN 63                      |                |                |       |                |       |                |       |                |       |                |                |                |                 |                 |                |    |                |                |                |                |                |       |       |     |    |
|          | PN 100                     |                |                |       |                |       |                |       |                |       |                |                |                |                 |                 |                |    |                |                |                |                |                |       |       |     |    |
|          | PN 160                     |                |                |       |                |       |                |       |                |       |                |                |                |                 |                 |                |    |                |                |                |                |                |       |       |     |    |
|          | PN 200                     |                |                |       |                |       |                |       |                |       |                |                |                |                 |                 |                |    |                |                |                |                | 73             | —     | 87    | —   | 72 |
| PN 250   | —                          |                |                |       |                |       |                |       |                |       |                |                |                |                 |                 | 73             | —  | 87             | —              | 72             | —              | 88             | —     | —     | —   | —  |
| DN<br>65 | PN 1                       |                |                |       |                |       |                |       |                |       |                |                |                |                 |                 | 110            | 86 | —              | 100            | —              | 85             | —              | 101   | —     | —   | —  |
|          | PN 2,5                     |                |                |       |                |       |                |       |                |       |                |                |                |                 |                 |                |    |                |                |                |                |                |       |       |     |    |
|          | PN 6                       |                |                |       |                |       |                |       |                |       |                |                |                |                 |                 |                |    |                |                |                |                |                |       |       |     |    |
|          | PN 10                      | 122            | 95             | 109   | 94             | 110   | —              | —     | —              | 85    | 110            | 132            | 94             | 110             | —               |                |    |                |                |                |                |                |       |       |     |    |
|          | PN 16                      |                |                |       |                |       |                |       |                |       |                |                |                |                 |                 |                |    |                |                |                |                |                |       |       |     |    |
|          | PN 25                      |                |                |       |                |       |                |       |                |       |                |                |                |                 |                 |                |    |                |                |                |                |                |       |       |     |    |
|          | PN 40                      |                |                |       |                |       |                |       |                |       |                |                |                |                 |                 |                |    |                |                |                |                |                |       |       |     |    |
|          | PN 63                      |                |                |       |                |       |                |       |                |       |                |                |                |                 |                 |                |    |                |                |                |                |                |       |       |     |    |
|          | PN 100                     |                |                |       |                |       |                |       |                |       |                |                |                |                 |                 |                |    |                |                |                |                |                |       |       |     |    |
|          | PN 160                     |                |                |       |                |       |                |       |                |       |                |                |                |                 |                 |                |    |                |                |                |                |                |       |       |     |    |
|          | PN 200                     |                |                |       |                |       |                |       |                |       |                |                |                |                 |                 | 95             | —  | 109            | —              | 94             | —              | 110            | —     | 130   | 167 |    |
| PN 250   | —                          |                |                |       |                |       |                |       |                |       |                |                |                |                 |                 | 95             | —  | 109            | —              | 94             | —              | 110            | —     |       |     | —  |



➤ Продолжение таблицы 2

Размеры в миллиметрах

| DN       | PN,<br>кгс/см <sup>2</sup> | D <sub>2</sub> | D <sub>3</sub> |       | D <sub>4</sub> |       | D <sub>5</sub> |       | D <sub>6</sub> |       | D <sub>7</sub> | D <sub>8</sub> | D <sub>9</sub> | D <sub>10</sub> | D <sub>11</sub> | b <sub>2</sub> | h | h <sub>1</sub> | h <sub>2</sub> | h <sub>3</sub> | h <sub>4</sub> | h <sub>5</sub> |     |     |     |    |     |     |     |     |
|----------|----------------------------|----------------|----------------|-------|----------------|-------|----------------|-------|----------------|-------|----------------|----------------|----------------|-----------------|-----------------|----------------|---|----------------|----------------|----------------|----------------|----------------|-----|-----|-----|----|-----|-----|-----|-----|
|          |                            |                | Ряд 1          | Ряд 2 | Ряд 1          | Ряд 2 | Ряд 1          | Ряд 2 | Ряд 1          | Ряд 2 |                |                |                |                 |                 |                |   |                |                |                |                |                |     |     |     |    |     |     |     |     |
| DN<br>80 | PN 1                       | 128            | 101            | —     | 115            | —     | 100            | —     | 116            | —     | —              | —              | —              | 100             | 116             | —              | 3 | 4              | 3              | —              | 4              | 3              |     |     |     |    |     |     |     |     |
|          | PN 2,5                     |                | 133            | 106   |                | 120   |                | 105   |                | 121   |                |                |                | 97              | 115             |                |   |                |                |                |                |                | 133 | 105 | 121 | 12 | 8   |     |     |     |
|          | PN 6                       |                |                | 158   | 129            |       | 149            |       | 128            |       |                |                |                |                 |                 |                |   |                |                |                |                |                | 150 |     |     |    |     | 124 | 145 | 170 |
|          | PN 10                      | 129            | —              |       | 149            | —     | 128            | —     | 150            | —     | 190            | 245            | —              | —               | —               | —              |   | 4,5            | 3,5            | —              | —              | —              |     |     |     |    |     |     |     |     |
|          | PN 16                      |                |                |       |                |       |                |       |                |       |                |                |                |                 |                 |                |   |                |                |                |                |                | 162 | —   | 129 | —  | 149 |     |     | —   |
|          | PN 25                      | 138            | —              |       | 106            | —     | 120            | —     | 105            | —     | 121            | —              | —              | —               | —               | —              |   | —              | —              | —              | —              | —              |     | —   | —   |    |     |     |     |     |
|          | PN 40                      |                | 158            |       | 106            | —     | 120            | —     | 105            | —     | 121            | —              | —              | —               | —               | —              |   | —              | —              | —              | —              | —              | —   | —   |     |    |     |     |     |     |
|          | PN 63                      | 129            |                |       | —              | 106   | —              | 120   | —              | 105   | —              | 121            | —              | —               | —               | —              |   | —              | —              | —              | —              | —              | —   | —   |     |    |     |     |     |     |
|          | PN 100                     |                | 162            |       | —              | 106   | —              | 120   | —              | 105   | —              | 121            | —              | —               | —               | —              |   | —              | —              | —              | —              | —              | —   | —   |     |    |     |     |     |     |
|          | PN 160                     | 158            |                |       | 129            | —     | 149            | —     | 128            | —     | 150            | —              | —              | —               | —               | —              |   | —              | —              | —              | —              | —              | —   | —   |     |    |     |     |     |     |
|          | PN 200                     |                | 162            | —     | 129            | —     | 149            | —     | 128            | —     | 150            | —              | —              | —               | —               | —              |   | —              | —              | —              | —              | —              | —   |     |     |    |     |     |     |     |
| PN 250   | 162                        | —              |                | 129   | —              | 149   | —              | 128   | —              | 150   | —              | —              | —              | —               | —               | —              | — | —              | —              | —              | —              |                |     |     |     |    |     |     |     |     |

ГОСТ 33259—2015

| DN        | PN,<br>кгс/см <sup>2</sup> | D <sub>2</sub> | D <sub>3</sub> |       | D <sub>4</sub> |       | D <sub>5</sub> |       | D <sub>6</sub> |       | D <sub>7</sub> | D <sub>8</sub> | D <sub>9</sub> | D <sub>10</sub> | D <sub>11</sub> | b <sub>2</sub> | h | h <sub>1</sub> | h <sub>2</sub> | h <sub>3</sub> | h <sub>4</sub> | h <sub>5</sub> |       |       |     |   |     |   |
|-----------|----------------------------|----------------|----------------|-------|----------------|-------|----------------|-------|----------------|-------|----------------|----------------|----------------|-----------------|-----------------|----------------|---|----------------|----------------|----------------|----------------|----------------|-------|-------|-----|---|-----|---|
|           |                            |                | Ряд 1          | Ряд 2 | Ряд 1          | Ряд 2 | Ряд 1          | Ряд 2 | Ряд 1          | Ряд 2 |                |                |                |                 |                 |                |   |                |                |                |                |                | Ряд 1 | Ряд 2 |     |   |     |   |
| DN<br>125 | PN 1                       | 178            | 146            | —     | 166            | —     | 145            | —     | 167            | —     | —              | —              | —              | 145             | 167             | —              | 3 | 4              | 3              | —              | 6              | 5              |       |       |     |   |     |   |
|           | PN 2,5                     |                |                |       |                |       |                |       |                |       |                |                |                |                 |                 |                |   |                |                |                |                |                |       |       |     |   |     |   |
|           | PN 6                       |                |                |       |                |       |                |       |                |       |                |                |                |                 |                 |                |   |                |                |                |                |                |       |       |     |   |     |   |
|           | PN 10                      | 184            | 155            |       | 175            |       | 154            |       | 176            |       |                |                |                | 153             | 175             |                |   |                |                |                |                |                | 205   | 154   | 176 | — |     |   |
|           | PN 16                      |                |                |       |                |       |                |       |                |       |                |                |                |                 |                 |                |   |                |                |                |                |                |       |       |     |   |     |   |
|           | PN 25                      |                |                |       |                |       |                |       |                |       |                |                |                |                 |                 |                |   |                |                |                |                |                |       |       |     |   |     |   |
|           | PN 40                      |                |                |       |                |       |                |       |                |       |                |                |                | 12              | 210             |                |   |                |                |                |                |                | 8     |       |     |   |     |   |
|           | PN 63                      |                |                |       |                |       |                |       |                |       |                |                |                |                 |                 |                |   |                |                |                |                |                |       |       |     |   |     |   |
|           | PN 100                     |                |                |       |                |       |                |       |                |       |                |                |                | 14              | 271             |                |   |                |                |                |                |                | 4,5   | 3,5   |     |   |     |   |
|           | PN 160                     |                |                |       |                |       |                |       |                |       |                |                |                |                 |                 |                |   |                |                |                |                |                |       |       |     |   |     |   |
|           | PN 200                     |                |                |       |                |       |                |       |                |       |                |                |                | 188             | —               |                |   |                |                |                |                |                | 155   | —     | 175 | — | 154 | — |
| PN 250    |                            |                |                |       |                |       |                |       |                |       |                |                |                |                 |                 |                |   |                |                |                |                |                |       |       |     |   |     |   |
| DN<br>150 | PN 1                       |                |                |       |                |       |                |       |                |       | 202            | 171            | —              | 191             | —               | 170            | — | 192            | —              | —              | —              | —              | 170   | 192   | —   | 3 | 4   | 3 |
|           | PN 2,5                     |                |                |       |                |       |                |       |                |       |                |                |                |                 |                 |                |   |                |                |                |                |                |       |       |     |   |     |   |
|           | PN 6                       |                |                |       |                |       |                |       |                |       |                |                |                |                 |                 |                |   |                |                |                |                |                |       |       |     |   |     |   |
|           | PN 10                      | 212            | 183            |       | 203            |       | 182            |       | 204            |       | 181            | 205            | 240            | 182             | 204             | —              |   |                |                |                |                |                |       |       |     |   |     |   |
|           | PN 16                      |                |                |       |                |       |                |       |                |       |                |                |                |                 |                 |                |   |                |                |                |                |                |       |       |     |   |     |   |
|           | PN 25                      |                |                |       |                |       |                |       |                |       |                |                |                |                 |                 |                |   |                |                |                |                |                |       |       |     |   |     |   |
|           | PN 40                      |                |                |       |                |       |                |       |                |       | 12             | 250            | 8              |                 |                 |                |   |                |                |                |                |                |       |       |     |   |     |   |
|           | PN 63                      |                |                |       |                |       |                |       |                |       |                |                |                |                 |                 |                |   |                |                |                |                |                |       |       |     |   |     |   |
|           | PN 100                     |                |                |       |                |       |                |       |                |       | 14             | 306            | 10             |                 |                 |                |   |                |                |                |                |                |       |       |     |   |     |   |
|           | PN 160                     |                |                |       |                |       |                |       |                |       |                |                |                |                 |                 |                |   |                |                |                |                |                |       |       |     |   |     |   |
|           | PN 200                     |                |                |       |                |       |                |       |                |       | 218            | 183            | —              | 203             | —               | 182            | — | 182            | —              |                |                |                | 204   | —     |     |   |     |   |
| PN 250    |                            |                |                |       |                |       |                |       |                |       |                |                |                |                 |                 |                |   |                |                |                |                |                |       |       |     |   |     |   |

⇨ Продолжение таблицы 2

Размеры в миллиметрах

| DN        | PN,<br>кгс/см <sup>2</sup> | D <sub>2</sub> | D <sub>3</sub> |       | D <sub>4</sub> |       | D <sub>5</sub> |       | D <sub>6</sub> |       | D <sub>7</sub> | D <sub>8</sub> | D <sub>9</sub> | D <sub>10</sub> | D <sub>11</sub> | b <sub>2</sub> | h   | h <sub>1</sub> | h <sub>2</sub> | h <sub>3</sub> | h <sub>4</sub> | h <sub>5</sub> |     |     |     |     |     |     |   |   |   |
|-----------|----------------------------|----------------|----------------|-------|----------------|-------|----------------|-------|----------------|-------|----------------|----------------|----------------|-----------------|-----------------|----------------|-----|----------------|----------------|----------------|----------------|----------------|-----|-----|-----|-----|-----|-----|---|---|---|
|           |                            |                | Ряд 1          | Ряд 2 | Ряд 1          | Ряд 2 | Ряд 1          | Ряд 2 | Ряд 1          | Ряд 2 |                |                |                |                 |                 |                |     |                |                |                |                |                |     |     |     |     |     |     |   |   |   |
| DN<br>200 | PN 1                       | 258            | 229            | —     | 249            | —     | 228            | —     | 250            | —     | —              | —              | —              | 228             | 250             | —              | 3   | 4,0            | 3,0            | —              | 6              | 5              |     |     |     |     |     |     |   |   |   |
|           | PN 2,5                     |                |                |       |                |       |                |       |                |       |                |                |                |                 |                 |                |     |                |                |                |                |                |     |     |     |     |     |     |   |   |   |
|           | PN 6                       |                |                |       |                |       |                |       |                |       |                |                |                |                 |                 |                |     |                |                |                |                |                |     |     |     |     |     |     |   |   |   |
|           | PN 10                      | 268            | 239            | 259   | 238            | 260   | —              | —     | —              | —     | —              | —              | —              | —               | —               | —              |     | 4,0            | 3,0            | —              | 6              | 5              |     |     |     |     |     |     |   |   |   |
|           | PN 16                      |                |                |       |                |       |                |       |                |       |                |                |                |                 |                 |                |     |                |                |                |                |                |     |     |     |     |     |     |   |   |   |
|           | PN 25                      |                |                |       |                |       |                |       |                |       |                |                |                |                 |                 |                |     |                |                |                |                |                |     |     |     |     |     |     |   |   |   |
|           | PN 40                      | 285            |                |       |                |       | 239            | 259   | 238            | 260   | 243            | 265            | 285            | 238             | 260             | 12             |     | —              | —              | —              | —              | 4,0            | 3,0 | —   | 6   | 5   |     |     |   |   |   |
|           | PN 63                      |                |                |       |                |       |                |       |                |       |                |                |                |                 |                 |                |     |                |                |                |                |                |     |     |     |     |     |     |   |   |   |
|           | PN 100                     |                |                |       |                |       |                |       |                |       |                |                |                |                 |                 |                |     |                |                |                |                |                |     |     |     |     |     |     |   |   |   |
|           | PN 160                     |                |                |       |                |       |                |       |                |       | 17             | —              | —              | —               | —               | —              |     | —              | —              | —              | —              | —              | —   | —   | —   | 4,5 | 3,5 | 11  | — | — | — |
|           | PN 200                     |                |                |       |                |       |                |       |                |       |                |                |                |                 |                 |                |     |                |                |                |                |                |     |     |     |     |     |     |   |   |   |
| PN 250    | —                          |                |                |       |                |       |                |       |                |       | 239            | —              | 259            | —               | 238             | —              | 260 | —              | —              | —              | —              | —              | —   | —   | 5   | 4,5 | —   | —   | — |   |   |
| DN<br>250 | PN 1                       |                |                |       |                |       |                |       |                |       | 312            | 283            | —              | 303             | —               | 282            | —   | 304            | —              | —              | —              | —              | 282 | 304 | —   | 3   | 4,0 | 3,0 | — | 6 | 5 |
|           | PN 2,5                     |                |                |       |                |       |                |       |                |       |                |                |                |                 |                 |                |     |                |                |                |                |                |     |     |     |     |     |     |   |   |   |
|           | PN 6                       |                |                |       |                |       |                |       |                |       |                |                |                |                 |                 |                |     |                |                |                |                |                |     |     |     |     |     |     |   |   |   |
|           | PN 10                      | 320            | 292            | 312   | 291            | 313   | —              | —     | —              | —     | —              | —              | —              | —               | —               | —              | 4,0 | 3,0            | —              | 6              | 5              |                |     |     |     |     |     |     |   |   |   |
|           | PN 16                      |                |                |       |                |       |                |       |                |       |                |                |                |                 |                 |                |     |                |                |                |                |                |     |     |     |     |     |     |   |   |   |
|           | PN 25                      |                |                |       |                |       |                |       |                |       |                |                |                |                 |                 |                |     |                |                |                |                |                |     |     |     |     |     |     |   |   |   |
|           | PN 40                      | 345            |                |       |                |       | 292            | 312   | 291            | 313   | 298            | 320            | 345            | 291             | 313             | 12             | —   | —              | —              | —              | 4,0            | 3,0            | —   | 6   | 5   |     |     |     |   |   |   |
|           | PN 63                      |                |                |       |                |       |                |       |                |       |                |                |                |                 |                 |                |     |                |                |                |                |                |     |     |     |     |     |     |   |   |   |
|           | PN 100                     |                |                |       |                |       |                |       |                |       |                |                |                |                 |                 |                |     |                |                |                |                |                |     |     |     |     |     |     |   |   |   |
|           | PN 160                     |                |                |       |                |       |                |       |                |       | 17             | —              | —              | —               | —               | —              | —   | —              | —              | —              | —              | —              | —   | —   | 4,5 |     | 3,5 | 11  | — | — | — |
|           | PN 200                     |                |                |       |                |       |                |       |                |       |                |                |                |                 |                 |                |     |                |                |                |                |                |     |     |     |     |     |     |   |   |   |
| PN 250    | —                          |                |                |       |                |       |                |       |                |       | 292            | —              | 312            | —               | 291             | —              | 313 | —              | —              | —              | —              | —              | —   | —   | 5   | 4,5 | —   | —   | — |   |   |

| DN        | PN,<br>кгс/см <sup>2</sup> | D <sub>2</sub> | D <sub>3</sub> |       | D <sub>4</sub> |       | D <sub>5</sub> |       | D <sub>6</sub> |        | D <sub>7</sub> | D <sub>8</sub> | D <sub>9</sub> | D <sub>10</sub> | D <sub>11</sub> | b <sub>2</sub> | h   | h <sub>1</sub> | h <sub>2</sub> | h <sub>3</sub> | h <sub>4</sub> | h <sub>5</sub> |       |       |     |     |     |     |     |     |   |     |     |    |   |   |   |
|-----------|----------------------------|----------------|----------------|-------|----------------|-------|----------------|-------|----------------|--------|----------------|----------------|----------------|-----------------|-----------------|----------------|-----|----------------|----------------|----------------|----------------|----------------|-------|-------|-----|-----|-----|-----|-----|-----|---|-----|-----|----|---|---|---|
|           |                            |                | Ряд 1          | Ряд 2 | Ряд 1          | Ряд 2 | Ряд 1          | Ряд 2 | Ряд 1          | Ряд 2  |                |                |                |                 |                 |                |     |                |                |                |                |                | Ряд 1 | Ряд 2 |     |     |     |     |     |     |   |     |     |    |   |   |   |
| DN<br>300 | PN 1                       | 365            | 336            | —     | 356            | —     | 335            | —     | 357            | —      | —              | —              | 335            | 357             | —               | 4              | 5,0 | 4,0            | —              | 6              | 5              |                |       |       |     |     |     |     |     |     |   |     |     |    |   |   |   |
|           | PN 2,5                     |                |                |       |                |       |                |       |                |        |                |                |                |                 |                 |                |     |                |                |                |                |                |       |       |     |     |     |     |     |     |   |     |     |    |   |   |   |
|           | PN 6                       |                |                |       |                |       |                |       |                |        |                |                |                |                 |                 |                |     |                |                |                |                |                |       |       |     |     |     |     |     |     |   |     |     |    |   |   |   |
|           | PN 10                      | 370            | 343            | 363   | 342            | 364   | —              | —     | —              | 342    | 364            | —              | 4              | 5,0             | 4,0             | —              | 6   | 5              |                |                |                |                |       |       |     |     |     |     |     |     |   |     |     |    |   |   |   |
|           | PN 16                      |                |                |       |                |       |                |       |                |        |                |                |                |                 |                 |                |     |                |                |                |                |                |       |       |     |     |     |     |     |     |   |     |     |    |   |   |   |
|           | PN 25                      | 410            | 343            | 363   | 342            | 364   | —              | —     | —              | 342    | 364            | —              | 4              | 5,0             | 4,0             | —              | 6   | 5              |                |                |                |                |       |       |     |     |     |     |     |     |   |     |     |    |   |   |   |
|           | PN 40                      |                |                |       |                |       |                |       |                |        |                |                |                |                 |                 |                |     |                |                |                |                |                |       |       |     |     |     |     |     |     |   |     |     |    |   |   |   |
|           | PN 63                      |                |                |       |                |       |                |       |                |        |                |                |                |                 |                 |                |     |                |                |                |                |                |       |       |     |     |     |     |     |     |   |     |     |    |   |   |   |
|           | PN 100                     |                |                |       |                |       |                |       |                |        |                |                |                |                 |                 |                |     |                |                |                |                |                |       |       |     |     |     |     |     |     |   |     |     |    |   |   |   |
|           | PN 160                     |                |                |       |                |       |                |       |                |        |                |                |                |                 |                 |                |     |                |                |                |                |                |       |       |     |     |     |     |     |     |   |     |     |    |   |   |   |
| PN 100    | 410                        | 343            | 363            | 342   | 364            | —     | —              | —     | 345            | 375    | 410            | 342            | 364            | 12              | 4               | 5,0            | 4,0 | —              | 6              | 5              |                |                |       |       |     |     |     |     |     |     |   |     |     |    |   |   |   |
| PN 160    |                            |                |                |       |                |       |                |       |                |        |                |                |                |                 |                 |                |     |                |                |                |                |                |       |       |     |     |     |     |     |     |   |     |     |    |   |   |   |
| PN 160    | 410                        | 343            | 363            | 342   | 364            | —     | —              | —     | 345            | 375    | 410            | 342            | 364            | 12              | 4               | 5,0            | 4,0 | 8              | 6              | 5              |                |                |       |       |     |     |     |     |     |     |   |     |     |    |   |   |   |
| PN 160    |                            |                |                |       |                |       |                |       |                |        |                |                |                |                 |                 |                |     |                |                |                |                |                |       |       |     |     |     |     |     |     |   |     |     |    |   |   |   |
| PN 160    |                            |                |                |       |                |       |                |       |                | 410    | 343            |                |                | 363             |                 |                |     | 342            |                |                | 364            | —              | —     | —     | 345 | 380 | 410 | 342 | 364 | 23  | 4 | 5,0 | 4,0 | 14 | 6 | 5 |   |
| PN 160    |                            |                |                |       |                |       |                |       |                |        |                |                |                |                 |                 |                |     |                |                |                |                |                |       |       |     |     |     |     |     |     |   |     |     |    |   |   |   |
| PN 160    |                            |                |                |       |                |       |                |       |                |        |                |                |                |                 |                 |                |     |                |                |                |                |                |       |       |     |     |     |     |     |     |   |     |     |    |   |   |   |
| DN<br>350 |                            |                |                |       |                |       |                |       |                | PN 1   | 415            |                |                | 386             |                 |                |     | —              |                |                | 406            | —              | 385   | —     | 407 | —   | —   | —   | 385 | 407 | — | 4   | 5   | 4  | — | 6 | 5 |
|           |                            |                |                |       |                |       |                |       |                | PN 2,5 |                |                |                |                 |                 |                |     |                |                |                |                |                |       |       |     |     |     |     |     |     |   |     |     |    |   |   |   |
|           |                            |                |                |       |                |       |                |       |                | PN 6   |                |                |                |                 |                 |                |     |                |                |                |                |                |       |       |     |     |     |     |     |     |   |     |     |    |   |   |   |
|           |                            |                |                |       |                |       |                |       |                | PN 10  | 430            |                |                | 395             |                 |                |     | 421            |                |                | 394            | 422            | —     | —     | —   | 394 | 422 | —   | 4   | 5   | 4 | —   | 6   | 5  |   |   |   |
|           | PN 16                      |                |                |       |                |       |                |       |                |        |                |                |                |                 |                 |                |     |                |                |                |                |                |       |       |     |     |     |     |     |     |   |     |     |    |   |   |   |
|           | PN 25                      | 465            | 395            | 421   | 394            | 422   | —              | —     | —              | 394    | 420            | 465            | 394            | 422             | 12              | 4              | 5   | 4              | 8              | 6              | 5              |                |       |       |     |     |     |     |     |     |   |     |     |    |   |   |   |
|           | PN 40                      |                |                |       |                |       |                |       |                |        |                |                |                |                 |                 |                |     |                |                |                |                |                |       |       |     |     |     |     |     |     |   |     |     |    |   |   |   |
|           | PN 63                      |                |                |       |                |       |                |       |                |        |                |                |                |                 |                 |                |     |                |                |                |                |                |       |       |     |     |     |     |     |     |   |     |     |    |   |   |   |
|           | PN 100                     |                |                |       |                |       |                |       |                |        |                |                |                |                 |                 |                |     |                |                |                |                |                |       |       |     |     |     |     |     |     |   |     |     |    |   |   |   |
|           | PN 160                     |                |                |       |                |       |                |       |                |        |                |                |                |                 |                 |                |     |                |                |                |                |                |       |       |     |     |     |     |     |     |   |     |     |    |   |   |   |
| PN 160    | 465                        | 395            | 421            | 394   | 422            | —     | —              | —     | 394            | 420    | 465            | 394            | 422            | 17              | 4               | 5              | 4   | 11             | 6              | 5              |                |                |       |       |     |     |     |     |     |     |   |     |     |    |   |   |   |
| PN 160    |                            |                |                |       |                |       |                |       |                |        |                |                |                |                 |                 |                |     |                |                |                |                |                |       |       |     |     |     |     |     |     |   |     |     |    |   |   |   |
| PN 160    | 465                        | 395            | 421            | 394   | 422            | —     | —              | —     | 394            | 420    | 465            | 394            | 422            | 23              | 4               | 5              | 4   | 14             | —              | —              |                |                |       |       |     |     |     |     |     |     |   |     |     |    |   |   |   |
| PN 160    |                            |                |                |       |                |       |                |       |                |        |                |                |                |                 |                 |                |     |                |                |                |                |                |       |       |     |     |     |     |     |     |   |     |     |    |   |   |   |
| PN 160    | 465                        | 395            | 421            | 394   | 422            | —     | —              | —     | 394            | 420    | 465            | 394            | 422            | 23              | 4               | 5              | 4   | 14             | —              | —              |                |                |       |       |     |     |     |     |     |     |   |     |     |    |   |   |   |
| PN 160    |                            |                |                |       |                |       |                |       |                |        |                |                |                |                 |                 |                |     |                |                |                |                |                |       |       |     |     |     |     |     |     |   |     |     |    |   |   |   |
| PN 160    | 465                        | 395            | 421            | 394   | 422            | —     | —              | —     | 394            | 420    | 465            | 394            | 422            | 23              | 4               | 5              | 4   | 14             | —              | —              |                |                |       |       |     |     |     |     |     |     |   |     |     |    |   |   |   |
| PN 160    |                            |                |                |       |                |       |                |       |                |        |                |                |                |                 |                 |                |     |                |                |                |                |                |       |       |     |     |     |     |     |     |   |     |     |    |   |   |   |

⇨ Продолжение таблицы 2

Размеры в миллиметрах

| DN        | PN,<br>кгс/см <sup>2</sup> | D <sub>2</sub> | D <sub>3</sub> |       | D <sub>4</sub> |       | D <sub>5</sub> |       | D <sub>6</sub> |       | D <sub>7</sub> | D <sub>8</sub> | D <sub>9</sub> | D <sub>10</sub> | D <sub>11</sub> | b <sub>2</sub> | h   | h <sub>1</sub> | h <sub>2</sub> | h <sub>3</sub> | h <sub>4</sub> | h <sub>5</sub> |
|-----------|----------------------------|----------------|----------------|-------|----------------|-------|----------------|-------|----------------|-------|----------------|----------------|----------------|-----------------|-----------------|----------------|-----|----------------|----------------|----------------|----------------|----------------|
|           |                            |                | Ряд 1          | Ряд 2 | Ряд 1          | Ряд 2 | Ряд 1          | Ряд 2 | Ряд 1          | Ряд 2 |                |                |                |                 |                 |                |     |                |                |                |                |                |
| DN<br>400 | PN 1                       | 465            | 436            | —     | 456            | —     | 435            | —     | 457            | —     | —              | —              | —              | 435             | 457             | —              | 4   | 5              | 4              | —              | 6              | 5              |
|           | PN 2,5                     |                |                |       |                |       |                |       |                |       |                |                |                |                 |                 |                |     |                |                |                |                |                |
|           | PN 6                       |                |                |       |                |       |                |       |                |       |                |                |                |                 |                 |                |     |                |                |                |                |                |
|           | PN 10                      | 482            | 447            | 473   | 446            | 474   | —              | —     | —              | —     | —              | —              | 446            | 474             | —               | 4              | 5   | 4              | —              | 6              | 5              |                |
|           | PN 16                      |                |                |       |                |       |                |       |                |       |                |                |                |                 |                 |                |     |                |                |                |                |                |
|           | PN 25                      | 535            | 447            | 473   | 446            | 474   | —              | —     | —              | —     | —              | —              | 446            | 474             | —               | 4              | 5   | 4              | —              | 6              | 5              |                |
|           | PN 40                      |                |                |       |                |       |                |       |                |       |                |                |                |                 |                 |                |     |                |                |                |                |                |
|           | PN 63                      |                |                |       |                |       |                |       |                |       |                |                |                |                 |                 |                |     |                |                |                |                |                |
|           | PN 100                     | 535            | 447            | 473   | 446            | 474   | —              | —     | —              | —     | —              | —              | 446            | 474             | —               | 4              | 5   | 4              | —              | 6              | 5              |                |
| PN 160    |                            |                |                |       |                |       |                |       |                |       |                |                |                |                 |                 |                |     |                |                |                |                |                |
| PN 100    | 535                        | 447            | 473            | 446   | 474            | —     | —              | —     | —              | —     | —              | —              | 446            | 474             | —               | 4              | 5   | 4              | —              | 6              | 5              |                |
| PN 160    |                            |                |                |       |                |       |                |       |                |       |                |                |                |                 |                 |                |     |                |                |                |                |                |
| DN<br>450 | PN 1                       | 520            | 489            | —     | 509            | —     | 488            | —     | 510            | —     | —              | —              | —              | 488             | 510             | —              | 4   | 5              | 4              | —              | 6              | 5              |
|           | PN 2,5                     |                |                |       |                |       |                |       |                |       |                |                |                |                 |                 |                |     |                |                |                |                |                |
|           | PN 6                       |                |                |       |                |       |                |       |                |       |                |                |                |                 |                 |                |     |                |                |                |                |                |
|           | PN 10                      | 532            | 497            | 523   | 496            | 524   | —              | —     | —              | —     | —              | —              | 496            | 524             | —               | 4              | 5   | 4              | —              | 6              | 5              |                |
|           | PN 16                      |                |                |       |                |       |                |       |                |       |                |                |                |                 |                 |                |     |                |                |                |                |                |
|           | PN 25                      | 560            | 497            | 523   | 496            | 524   | —              | —     | —              | —     | —              | —              | 496            | 524             | —               | 4              | 5,5 | 5              | —              | —              | —              |                |
|           | PN 40                      |                |                |       |                |       |                |       |                |       |                |                |                |                 |                 |                |     |                |                |                |                |                |
|           | PN 63                      |                |                |       |                |       |                |       |                |       |                |                |                |                 |                 |                |     |                |                |                |                |                |
|           | PN 100                     | 560            | 497            | 523   | 496            | 524   | —              | —     | —              | —     | —              | —              | 496            | 524             | —               | 4              | 5,5 | 5              | —              | —              | —              |                |
| PN 100    |                            |                |                |       |                |       |                |       |                |       |                |                |                |                 |                 |                |     |                |                |                |                |                |

| DN        | PN,<br>кгс/см <sup>2</sup> | D <sub>2</sub> | D <sub>3</sub> |       | D <sub>4</sub> |       | D <sub>5</sub> |       | D <sub>6</sub> |       | D <sub>7</sub> | D <sub>8</sub> | D <sub>9</sub> | D <sub>10</sub> | D <sub>11</sub> | b <sub>2</sub> | h | h <sub>1</sub> | h <sub>2</sub> | h <sub>3</sub> | h <sub>4</sub> | h <sub>5</sub> |
|-----------|----------------------------|----------------|----------------|-------|----------------|-------|----------------|-------|----------------|-------|----------------|----------------|----------------|-----------------|-----------------|----------------|---|----------------|----------------|----------------|----------------|----------------|
|           |                            |                | Ряд 1          | Ряд 2 | Ряд 1          | Ряд 2 | Ряд 1          | Ряд 2 | Ряд 1          | Ряд 2 |                |                |                |                 |                 |                |   |                |                |                |                |                |
| DN<br>500 | PN 1                       | 570            | 541            | —     | 561            | —     | 540            | —     | 562            | —     | —              | —              | —              | 540             | 562             | —              | 4 | 5              | 4              | —              | 6              | 5              |
|           | PN 2,5                     |                |                |       |                |       |                |       |                |       |                |                |                |                 |                 |                |   |                |                |                |                |                |
|           | PN 6                       |                |                |       |                |       |                |       |                |       |                |                |                |                 |                 |                |   |                |                |                |                |                |
|           | PN 10                      | 585            | 549            | 575   | 548            | 576   | 548            | 576   |                |       |                |                |                |                 |                 |                |   |                |                |                |                |                |
|           | PN 16                      |                |                |       |                |       |                |       |                |       |                |                |                |                 |                 |                |   |                |                |                |                |                |
|           | PN 25                      | 615            | 549            | 575   | 548            | 576   | 548            | 576   |                |       |                |                |                |                 |                 |                |   |                |                |                |                |                |
|           | PN 40                      |                |                |       |                |       |                |       |                |       |                |                |                |                 |                 |                |   |                |                |                |                |                |
|           | PN 63                      |                |                |       |                |       |                |       |                |       |                |                |                |                 |                 |                |   |                |                |                |                |                |
| PN 100    | —                          | 549            | —              | 575   | —              | 548   | —              | 576   | —              | —     | —              | —              | 5,5            | 5               | —               | —              |   |                |                |                |                |                |
| DN<br>600 | PN 1                       | 670            | 635            | —     | 661            | —     | 634            | —     | 662            | —     | —              | —              | —              | 634             | 662             | —              | 5 | 6              | 5              | —              | 6              | 5              |
|           | PN 2,5                     |                |                |       |                |       |                |       |                |       |                |                |                |                 |                 |                |   |                |                |                |                |                |
|           | PN 6                       |                |                |       |                |       |                |       |                |       |                |                |                |                 |                 |                |   |                |                |                |                |                |
|           | PN 10                      | 685            | 651            | 649   | 677            | 675   | 650            | 648   | 678            | 676   |                |                |                |                 |                 |                |   |                |                |                |                |                |
|           | PN 16                      |                |                |       |                |       |                |       |                |       |                |                |                |                 |                 |                |   |                |                |                |                |                |
|           | PN 25                      | 720            | 651            | 649   | 677            | 675   | 650            | 648   | 678            | 676   |                |                |                |                 |                 |                |   |                |                |                |                |                |
|           | PN 40                      | 735            | 651            | 649   | 677            | 675   | 650            | 648   | 678            | 676   |                |                |                |                 |                 |                |   |                |                |                |                |                |
| PN 63     |                            |                |                |       |                |       |                |       |                |       |                |                |                |                 |                 |                |   |                |                |                |                |                |
| DN<br>700 | PN 1                       | 775            | 737            | —     | 763            | —     | 736            | —     | 764            | —     | —              | —              | —              | 736             | 764             | —              | 5 | 6              | 5              | —              | 6              | 5              |
|           | PN 2,5                     |                |                |       |                |       |                |       |                |       |                |                |                |                 |                 |                |   |                |                |                |                |                |
|           | PN 6                       |                |                |       |                |       |                |       |                |       |                |                |                |                 |                 |                |   |                |                |                |                |                |
|           | PN 10                      | 800            | 751            | 777   | 750            | 778   | 750            | 778   |                |       |                |                |                |                 |                 |                |   |                |                |                |                |                |
|           | PN 16                      |                |                |       |                |       |                |       |                |       |                |                |                |                 |                 |                |   |                |                |                |                |                |
|           | PN 25                      | 820            | 751            | 777   | 750            | 778   | 750            | 778   |                |       |                |                |                |                 |                 |                |   |                |                |                |                |                |
|           | PN 40                      | 840            | 751            | 777   | 750            | 778   | 750            | 778   |                |       |                |                |                |                 |                 |                |   |                |                |                |                |                |
|           | PN 63                      |                |                |       |                |       |                |       | —              | 751   |                |                |                | —               | 777             |                |   | —              | 750            |                | —              | 778            |

Продолжение таблицы 2

Размеры в миллиметрах

| DN        | PN,<br>кгс/см <sup>2</sup> | D <sub>2</sub> | D <sub>3</sub> |       | D <sub>4</sub> |       | D <sub>5</sub> |       | D <sub>6</sub> |       | D <sub>7</sub> | D <sub>8</sub> | D <sub>9</sub> | D <sub>10</sub> | D <sub>11</sub> | b <sub>2</sub> | h | h <sub>1</sub> | h <sub>2</sub> | h <sub>3</sub> | h <sub>4</sub> | h <sub>5</sub> |   |     |     |   |   |   |   |   |   |   |   |   |   |     |   |   |   |   |
|-----------|----------------------------|----------------|----------------|-------|----------------|-------|----------------|-------|----------------|-------|----------------|----------------|----------------|-----------------|-----------------|----------------|---|----------------|----------------|----------------|----------------|----------------|---|-----|-----|---|---|---|---|---|---|---|---|---|---|-----|---|---|---|---|
|           |                            |                | Ряд 1          | Ряд 2 | Ряд 1          | Ряд 2 | Ряд 1          | Ряд 2 | Ряд 1          | Ряд 2 |                |                |                |                 |                 |                |   |                |                |                |                |                |   |     |     |   |   |   |   |   |   |   |   |   |   |     |   |   |   |   |
| DN<br>800 | PN 1                       | 880            | 841            | —     | 867            | —     | 840            | —     | 868            | —     | —              | —              | —              | 840             | 868             | —              | 5 | 6              | 5              | —              | 6              | 5              |   |     |     |   |   |   |   |   |   |   |   |   |   |     |   |   |   |   |
|           | PN 2,5                     |                |                |       |                |       |                |       |                |       |                |                |                |                 |                 |                |   |                |                |                |                |                |   |     |     |   |   |   |   |   |   |   |   |   |   |     |   |   |   |   |
|           | PN 6                       |                |                |       |                |       |                |       |                |       |                |                |                |                 |                 |                |   |                |                |                |                |                |   |     |     |   |   |   |   |   |   |   |   |   |   |     |   |   |   |   |
|           | PN 10                      | 905            | 851            | 856   | 877            | 882   | 850            | 855   | 878            | 883   |                |                |                | —               | —               |                |   |                |                |                |                |                | — | 855 | 883 |   |   |   |   |   |   |   |   |   |   |     |   |   |   |   |
|           | PN 16                      |                |                |       |                |       |                |       |                |       |                |                |                |                 |                 |                |   |                |                |                |                |                |   |     |     |   |   |   |   |   |   |   |   |   |   |     |   |   |   |   |
|           | PN 25                      | 930            |                |       |                |       |                |       |                |       |                |                |                |                 |                 |                |   |                |                |                |                |                |   |     |     |   |   |   |   |   |   |   |   |   |   |     |   |   |   |   |
|           | PN 40                      | 960            |                |       |                |       |                |       |                |       |                |                |                | —               | —               |                |   |                |                |                |                |                | — | —   | —   | — | — | — | — | — | — | — | — |   |   |     |   |   |   |   |
| PN 63     |                            |                |                |       |                |       |                |       |                |       |                |                |                |                 |                 |                |   |                |                |                |                |                |   |     |     |   |   |   |   |   |   |   |   |   |   |     |   |   |   |   |
| PN 1      | 980                        | —              |                |       |                |       |                |       |                |       | —              | —              | —              |                 |                 | —              | — | —              | —              | —              | —              | —              |   |     |     |   |   |   |   |   |   |   |   | — | 5 | 5,5 | 5 | — | — | — |
| PN 2,5    |                            |                |                |       |                |       |                |       |                |       |                |                |                |                 |                 |                |   |                |                |                |                |                |   |     |     |   |   |   |   |   |   |   |   |   |   |     |   |   |   |   |
| PN 6      |                            |                |                |       |                |       |                |       |                |       |                |                |                |                 |                 |                |   |                |                |                |                |                |   |     |     |   |   |   |   |   |   |   |   |   |   |     |   |   |   |   |
| PN 10     | 1005                       |                | 961            | —     | —              | —     | —              | —     | —              | —     |                |                |                |                 |                 |                |   |                |                |                |                |                |   |     |     |   |   |   | — | — | — | — | — |   |   |     |   |   |   |   |
| PN 16     |                            |                |                |       |                |       |                |       |                |       |                |                |                |                 |                 |                |   |                |                |                |                |                |   |     |     |   |   |   |   |   |   |   |   |   |   |     |   |   |   |   |
| PN 25     | 1030                       |                |                |       |                |       |                |       |                |       |                |                |                |                 |                 |                |   |                |                |                |                |                |   |     |     |   |   |   |   |   |   |   |   |   |   |     |   |   |   |   |
| PN 40     | 1070                       |                |                |       |                |       |                |       |                |       |                |                |                | —               | —               |                |   |                |                |                |                |                | — | —   | —   | — | — | — | — | — | — | — | — |   |   |     |   |   |   |   |
| PN 63     |                            |                |                |       |                |       |                |       |                |       |                |                |                |                 |                 |                |   |                |                |                |                |                |   |     |     |   |   |   |   |   |   |   |   |   |   |     |   |   |   |   |
| PN 1      | 1080                       | —              |                |       |                |       |                |       |                |       | —              | —              | —              |                 |                 | —              | — | —              | —              | —              | —              | —              |   |     |     |   |   |   |   |   |   |   |   | — | 5 | 6,5 | 6 | — | — | — |
| PN 2,5    |                            |                |                |       |                |       |                |       |                |       |                |                |                |                 |                 |                |   |                |                |                |                |                |   |     |     |   |   |   |   |   |   |   |   |   |   |     |   |   |   |   |
| PN 6      |                            |                |                |       |                |       |                |       |                |       |                |                |                |                 |                 |                |   |                |                |                |                |                |   |     |     |   |   |   |   |   |   |   |   |   |   |     |   |   |   |   |
| PN 10     | 1110                       |                | 1062           | —     | —              | —     | —              | —     | —              | —     |                |                |                |                 |                 |                |   |                |                |                |                |                |   |     |     |   |   |   | — | — | — | — | — |   |   |     |   |   |   |   |
| PN 16     |                            |                |                |       |                |       |                |       |                |       |                |                |                |                 |                 |                |   |                |                |                |                |                |   |     |     |   |   |   |   |   |   |   |   |   |   |     |   |   |   |   |
| PN 25     | 1140                       |                |                |       |                |       |                |       |                |       |                |                |                |                 |                 |                |   |                |                |                |                |                |   |     |     |   |   |   |   |   |   |   |   |   |   |     |   |   |   |   |
| PN 40     | 1180                       |                |                |       |                |       |                |       |                |       |                |                |                | —               | —               |                |   |                |                |                |                |                | — | —   | —   | — | — | — | — | — | — | — | — |   |   |     |   |   |   |   |
| PN 63     |                            |                |                |       |                |       |                |       |                |       |                |                |                |                 |                 |                |   |                |                |                |                |                |   |     |     |   |   |   |   |   |   |   |   |   |   |     |   |   |   |   |

ГОСТ 33259—2015

| DN         | PN,<br>кгс/см <sup>2</sup> | D <sub>2</sub> | D <sub>3</sub> |       | D <sub>4</sub> |       | D <sub>5</sub> |       | D <sub>6</sub> |       | D <sub>7</sub> | D <sub>8</sub> | D <sub>9</sub> | D <sub>10</sub> | D <sub>11</sub> | b <sub>2</sub> | h   | h <sub>1</sub> | h <sub>2</sub> | h <sub>3</sub> | h <sub>4</sub> | h <sub>5</sub> |
|------------|----------------------------|----------------|----------------|-------|----------------|-------|----------------|-------|----------------|-------|----------------|----------------|----------------|-----------------|-----------------|----------------|-----|----------------|----------------|----------------|----------------|----------------|
|            |                            |                | Ряд 1          | Ряд 2 | Ряд 1          | Ряд 2 | Ряд 1          | Ряд 2 | Ряд 1          | Ряд 2 |                |                |                |                 |                 |                |     |                |                |                |                |                |
| DN<br>1200 | PN 1                       | 1280           | —              | —     | —              | —     | —              | —     | —              | —     | —              | —              | —              | —               | —               | 5              | 6,5 | 6              | —              | —              | —              |                |
|            | PN 2,5                     |                |                | —     |                |       |                |       |                |       |                |                |                |                 |                 |                |     |                |                |                |                |                |
|            | PN 6                       | 1295           |                |       |                |       |                |       |                |       |                |                |                |                 |                 |                |     |                |                |                |                |                |
|            | PN 10                      | 1330           |                |       |                |       |                |       |                |       |                |                |                |                 |                 |                |     |                |                |                |                |                |
|            | PN 16                      |                |                |       |                |       |                |       |                |       |                |                |                |                 |                 |                |     |                |                |                |                |                |
|            | PN 25                      | 1350           |                |       |                |       |                |       |                |       |                |                |                |                 |                 |                |     |                |                |                |                |                |
|            | PN 40                      | 1380           |                |       |                |       |                |       |                |       |                |                |                |                 |                 |                |     |                |                |                |                |                |
| PN 63      |                            |                |                |       |                |       |                |       |                |       |                |                |                |                 |                 |                |     |                |                |                |                |                |
| DN<br>1400 | PN 1                       | 1480           | —              | —     | —              | —     | —              | —     | —              | —     | —              | —              | —              | —               | —               | 5              | 6,5 | 6              | —              | —              | —              |                |
|            | PN 2,5                     |                |                | —     |                |       |                |       |                |       |                |                |                |                 |                 |                |     |                |                |                |                |                |
|            | PN 6                       | 1510           |                |       |                |       |                |       |                |       |                |                |                |                 |                 |                |     |                |                |                |                |                |
|            | PN 10                      | 1530           |                |       |                |       |                |       |                |       |                |                |                |                 |                 |                |     |                |                |                |                |                |
|            | PN 16                      |                |                |       |                |       |                |       |                |       |                |                |                |                 |                 |                |     |                |                |                |                |                |
|            | PN 25                      | 1560           |                |       |                |       |                |       |                |       |                |                |                |                 |                 |                |     |                |                |                |                |                |
|            | PN 40                      | 1600           |                |       |                |       |                |       |                |       |                |                |                |                 |                 |                |     |                |                |                |                |                |
| DN<br>1600 | PN 1                       | 1690           | —              | —     | —              | —     | —              | —     | —              | —     | —              | —              | —              | —               | —               | 5              | 6,5 | 6              | —              | —              | —              |                |
|            | PN 2,5                     |                |                | —     |                |       |                |       |                |       |                |                |                |                 |                 |                |     |                |                |                |                |                |
|            | PN 6                       | 1710           |                |       |                |       |                |       |                |       |                |                |                |                 |                 |                |     |                |                |                |                |                |
|            | PN 10                      | 1750           |                |       |                |       |                |       |                |       |                |                |                |                 |                 |                |     |                |                |                |                |                |
|            | PN 16                      |                |                |       |                |       |                |       |                |       |                |                |                |                 |                 |                |     |                |                |                |                |                |
|            | PN 25                      | 1780           |                |       |                |       |                |       |                |       |                |                |                |                 |                 |                |     |                |                |                |                |                |
|            | PN 40                      | 1815           |                |       |                |       |                |       |                |       |                |                |                |                 |                 |                |     |                |                |                |                |                |



Продолжение таблицы 2

Размеры в миллиметрах

| DN         | PN,<br>кгс/см <sup>2</sup> | D <sub>2</sub> | D <sub>3</sub> |       | D <sub>4</sub> |       | D <sub>5</sub> |       | D <sub>6</sub> |       | D <sub>7</sub> | D <sub>8</sub> | D <sub>9</sub> | D <sub>10</sub> | D <sub>11</sub> | b <sub>2</sub> | h | h <sub>1</sub> | h <sub>2</sub> | h <sub>3</sub> | h <sub>4</sub> | h <sub>5</sub> |
|------------|----------------------------|----------------|----------------|-------|----------------|-------|----------------|-------|----------------|-------|----------------|----------------|----------------|-----------------|-----------------|----------------|---|----------------|----------------|----------------|----------------|----------------|
|            |                            |                | Ряд 1          | Ряд 2 | Ряд 1          | Ряд 2 | Ряд 1          | Ряд 2 | Ряд 1          | Ряд 2 |                |                |                |                 |                 |                |   |                |                |                |                |                |
| DN<br>1800 | PN 1                       | 1890           |                |       |                |       |                |       |                |       |                |                |                |                 |                 |                |   |                |                |                |                |                |
|            | PN 2,5                     |                | —              |       |                |       |                |       |                |       |                |                |                |                 |                 |                |   |                |                |                |                |                |
|            | PN 6                       | 1920           |                |       |                |       |                |       |                |       |                |                |                |                 |                 |                |   |                |                |                |                |                |
|            | PN 10                      | 1950           | —              |       |                |       |                |       |                |       |                |                |                |                 |                 |                | 5 | 6,5            | 6              | —              | —              | —              |
|            | PN 16                      |                | 1862           |       | 1892           |       | 1860           |       | 1894           |       |                |                |                |                 |                 |                |   |                |                |                |                |                |
|            | PN 25                      | 1985           |                |       |                |       |                |       |                |       |                |                |                |                 |                 |                |   |                |                |                |                |                |
| DN<br>2000 | PN 1                       | 2090           |                |       |                |       |                |       |                |       |                |                |                |                 |                 |                |   |                |                |                |                |                |
|            | PN 2,5                     |                | —              |       |                |       |                |       |                |       |                |                |                |                 |                 |                |   |                |                |                |                |                |
|            | PN 6                       | 2125           |                |       |                |       |                |       |                |       |                |                |                |                 |                 |                |   |                |                |                |                |                |
|            | PN 10                      | 2150           | —              |       |                |       |                |       |                |       |                |                |                |                 |                 |                | 5 | 6,5            | 6              | —              | —              | —              |
|            | PN 16                      |                | 2062           |       | 2092           |       | 2060           |       | 2094           |       |                |                |                |                 |                 |                |   |                |                |                |                |                |
|            | PN 25                      | 2210           |                |       |                |       |                |       |                |       |                |                |                |                 |                 |                |   |                |                |                |                |                |
| DN<br>2200 | PN 1                       | 2295           |                |       |                |       |                |       |                |       |                |                |                |                 |                 |                |   |                |                |                |                |                |
|            | PN 2,5                     |                | —              |       |                |       |                |       |                |       |                |                |                |                 |                 |                |   |                |                |                |                |                |
|            | PN 6                       | 2335           |                |       |                |       |                |       |                |       |                |                |                |                 |                 |                | 6 | —              | —              | —              | —              | —              |
|            | PN 10                      | 2370           |                |       |                |       |                |       |                |       |                |                |                |                 |                 |                |   |                |                |                |                |                |
| DN<br>2400 | PN 1                       | 2495           |                |       |                |       |                |       |                |       |                |                |                |                 |                 |                |   |                |                |                |                |                |
|            | PN 2,5                     |                | —              |       |                |       |                |       |                |       |                |                |                |                 |                 |                |   |                |                |                |                |                |
|            | PN 6                       | 2545           |                |       |                |       |                |       |                |       |                |                |                |                 |                 |                | 6 | —              | —              | —              | —              | —              |
|            | PN 10                      | 2570           |                |       |                |       |                |       |                |       |                |                |                |                 |                 |                |   |                |                |                |                |                |
| DN<br>2600 | PN 1                       | 2695           |                |       |                |       |                |       |                |       |                |                |                |                 |                 |                |   |                |                |                |                |                |
|            | PN 2,5                     |                | —              |       |                |       |                |       |                |       |                |                |                |                 |                 |                |   |                |                |                |                |                |
|            | PN 6                       | 2750           |                |       |                |       |                |       |                |       |                |                |                |                 |                 |                | 6 | —              | —              | —              | —              | —              |
|            | PN 10                      | 2780           |                |       |                |       |                |       |                |       |                |                |                |                 |                 |                |   |                |                |                |                |                |

ГОСТ 33259—2015

| DN   | PN,<br>кгс/см <sup>2</sup> | D <sub>2</sub> | D <sub>3</sub> |       | D <sub>4</sub> |       | D <sub>5</sub> |       | D <sub>6</sub> |       | D <sub>7</sub> | D <sub>8</sub> | D <sub>9</sub> | D <sub>10</sub> | D <sub>11</sub> | b <sub>2</sub> | h | h <sub>1</sub> | h <sub>2</sub> | h <sub>3</sub> | h <sub>4</sub> | h <sub>5</sub> |
|--|----------------------------|----------------|----------------|-------|----------------|-------|----------------|-------|----------------|-------|----------------|----------------|----------------|-----------------|-----------------|----------------|---|----------------|----------------|----------------|----------------|----------------|
|  |                            |                | Ряд 1          | Ряд 2 | Ряд 1          | Ряд 2 | Ряд 1          | Ряд 2 | Ряд 1          | Ряд 2 |                |                |                |                 |                 |                |   |                |                |                |                |                |
| DN<br>2800   | PN 1                       | 2910           | —              | —     | —              | —     | —              | —     | —              | —     | —              | —              | —              | —               | —               | 6              | — | —              | —              | —              | —              | —              |
|  | PN 2,5                     |                |                |       |                |       |                |       |                |       |                |                |                |                 |                 |                |   |                |                |                |                |                |
|  | PN 6                       | 2960           |                |       |                |       |                |       |                |       |                |                |                |                 |                 |                |   |                |                |                |                |                |
|  | PN 10                      | 3000           |                |       |                |       |                |       |                |       |                |                |                |                 |                 |                |   |                |                |                |                |                |
| DN<br>3000   | PN 1                       | 3110           | —              | —     | —              | —     | —              | —     | —              | —     | —              | —              | —              | —               | —               | 6              | — | —              | —              | —              | —              | —              |
|  | PN 2,5                     |                |                |       |                |       |                |       |                |       |                |                |                |                 |                 |                |   |                |                |                |                |                |
|  | PN 6                       | 3160           |                |       |                |       |                |       |                |       |                |                |                |                 |                 |                |   |                |                |                |                |                |
|  | PN 10                      | 3210           |                |       |                |       |                |       |                |       |                |                |                |                 |                 |                |   |                |                |                |                |                |
| DN<br>3200   | PN 2,5                     | 3310           | —              | —     | —              | —     | —              | —     | —              | —     | —              | —              | —              | —               | —               | 5              | — | —              | —              | —              | —              | —              |
|  | PN 6                       | 3370           |                |       |                |       |                |       |                |       |                |                |                |                 |                 |                |   |                |                |                |                |                |
| DN<br>3400   | PN 2,5                     | 3510           | —              | —     | —              | —     | —              | —     | —              | —     | —              | —              | —              | —               | —               | 5              | — | —              | —              | —              | —              | —              |
|  | PN 6                       | 3580           |                |       |                |       |                |       |                |       |                |                |                |                 |                 |                |   |                |                |                |                |                |
| DN<br>3600   | PN 2,5                     | 3720           | —              | —     | —              | —     | —              | —     | —              | —     | —              | —              | —              | —               | —               | 5              | — | —              | —              | —              | —              | —              |
|  | PN 6                       | 3790           |                |       |                |       |                |       |                |       |                |                |                |                 |                 |                |   |                |                |                |                |                |
| DN<br>3800   | PN 2,5                     | 3920           | —              | —     | —              | —     | —              | —     | —              | —     | —              | —              | —              | —               | —               | 5              | — | —              | —              | —              | —              | —              |
| DN<br>4000   | PN 2,5                     | 4120           | —              | —     | —              | —     | —              | —     | —              | —     | —              | —              | —              | —               | —               | 5              | — | —              | —              | —              | —              | —              |
| Примечания<br>1 Ряд 2 соответствует [2].<br>2 Для ряда 2 фланцы с уплотнительными поверхностями исполнений С, D, E, F в соответствии с рисунком 3 не применяются на PN 2,5 и PN 6. |                            |                |                |       |                |       |                |       |                |       |                |                |                |                 |                 |                |   |                |                |                |                |                |

## 6 Размеры стальных и чугунных фланцев

6.1 Размеры фланцев стальных плоских приварных (тип 01) приведены на рисунке 4 и в таблице 3. Ряд 1 предпочтительный.



Примечание — Допускается выполнять фаску под сварной шов с углом  $(50 \pm 5)^\circ$ .

Рисунок 4 — Размеры фланцев стальных плоских приварных (тип 01) и схема монтажа к трубе

Таблица 3 — Размеры фланцев стальных плоских приварных, тип 01 (см. рисунок 4)

Размеры в миллиметрах

| DN    | PN,<br>кгс/см <sup>2</sup> | d <sub>в</sub> |       | b     |       | c <sub>1</sub> | D     |       | D <sub>1</sub> | d     |       | n     |       | Номинальный диаметр болтов или шпилек |       |
|-------|----------------------------|----------------|-------|-------|-------|----------------|-------|-------|----------------|-------|-------|-------|-------|---------------------------------------|-------|
|       |                            | Ряд 1          | Ряд 2 | Ряд 1 | Ряд 2 |                | Ряд 1 | Ряд 2 |                | Ряд 1 | Ряд 2 | Ряд 1 | Ряд 2 | Ряд 1                                 | Ряд 2 |
| DN 10 | PN 1                       | 15             | —     | 10    | —     | 2              | 75    | —     | 50             | 11    | —     | 4     | —     | M10                                   | —     |
|       | PN 2,5                     |                | 18    |       | 12    |                | 75    | 11    |                | M10   |       |       |       |                                       |       |
|       | PN 6                       |                |       | 14    |       |                | 90    | 14    | M12            |       |       |       |       |                                       |       |
|       | PN 10                      |                |       |       | 16    |                | M12   |       |                |       |       |       |       |                                       |       |
|       | PN 16                      |                |       | 16    | M12   |                |       |       |                |       |       |       |       |                                       |       |
|       | PN 25                      |                | 16    | M12   |       |                |       |       |                |       |       |       |       |                                       |       |
| DN 15 | PN 1                       | 19             | —     | 10    | —     | 2              | 80    | —     | 55             | 11    | —     | 4     | —     | M10                                   | —     |
|       | PN 2,5                     |                | 22    |       | 12    |                | 80    | 11    |                | M10   |       |       |       |                                       |       |
|       | PN 6                       |                |       | 14    |       |                | 95    | 14    | M12            |       |       |       |       |                                       |       |
|       | PN 10                      |                |       |       | 14    |                | M12   |       |                |       |       |       |       |                                       |       |
|       | PN 16                      |                |       | 16    | M12   |                |       |       |                |       |       |       |       |                                       |       |
|       | PN 25                      |                | 16    | M12   |       |                |       |       |                |       |       |       |       |                                       |       |
| DN 20 | PN 1                       | 26             | —     | 12    | —     | 2              | 90    | —     | 65             | 11    | —     | 4     | —     | M10                                   | —     |
|       | PN 2,5                     |                | 27,5  |       | 14    |                | 90    | 11    |                | M10   |       |       |       |                                       |       |
|       | PN 6                       |                |       | 16    |       |                | 105   | 14    | M12            |       |       |       |       |                                       |       |
|       | PN 10                      |                |       |       | 18    |                | M12   |       |                |       |       |       |       |                                       |       |
|       | PN 16                      |                |       | 18    | M12   |                |       |       |                |       |       |       |       |                                       |       |
|       | PN 25                      |                | 18    | M12   |       |                |       |       |                |       |       |       |       |                                       |       |
| DN 25 | PN 1                       | 33             | —     | 12    | —     | 3              | 100   | —     | 75             | 11    | —     | 4     | —     | M10                                   | —     |
|       | PN 2,5                     |                | 34,5  |       | 14    |                | 100   | 11    |                | M10   |       |       |       |                                       |       |
|       | PN 6                       |                |       | 16    |       |                | 115   | 14    | M12            |       |       |       |       |                                       |       |
|       | PN 10                      |                |       |       | 16    |                | M12   |       |                |       |       |       |       |                                       |       |
|       | PN 16                      |                |       | 18    | M12   |                |       |       |                |       |       |       |       |                                       |       |
|       | PN 25                      |                | 18    | M12   |       |                |       |       |                |       |       |       |       |                                       |       |

| DN    | PN,<br>кгс/см <sup>2</sup> | d <sub>в</sub> |       | b     |       | c <sub>1</sub> | D     |       | D <sub>1</sub> | d     |       | n     |       | Номинальный диаметр болтов или шпилек |       |     |  |
|-------|----------------------------|----------------|-------|-------|-------|----------------|-------|-------|----------------|-------|-------|-------|-------|---------------------------------------|-------|-----|--|
|       |                            | Ряд 1          | Ряд 2 | Ряд 1 | Ряд 2 |                | Ряд 1 | Ряд 2 |                | Ряд 1 | Ряд 2 | Ряд 1 | Ряд 2 | Ряд 1                                 | Ряд 2 |     |  |
| DN 32 | PN 1                       | 39             | —     | 12    | —     | 3              | 120   | —     | 90             | 14    | —     | 4     | —     | M12                                   | —     |     |  |
|       | PN 2,5                     |                | 43,5  | 15    | 16    |                | 120   |       |                | 14    | 4     | M12   |       |                                       |       |     |  |
|       | PN 6                       |                |       | 16    | 18    |                | 135   | 140   |                | 100   |       | 18    | M16   |                                       |       |     |  |
|       | PN 10                      |                |       | 18    |       |                | 110   | 18    |                | 4     |       | M16   |       |                                       |       |     |  |
|       | PN 16                      |                |       | 20    |       |                |       |       |                |       |       | 145   | 150   | 110                                   | 18    | M16 |  |
|       | PN 25                      |                |       | 22    |       |                |       |       |                |       |       |       |       |                                       |       | M16 |  |
| DN 40 | PN 1                       | 46             | —     | 13    | —     | 3              | 130   | —     | 100            | 14    | —     | 4     | —     | M12                                   | —     |     |  |
|       | PN 2,5                     |                | 49,5  | 16    | 16    |                | 130   |       |                | 14    | 4     | M12   |       |                                       |       |     |  |
|       | PN 6                       |                |       | 18    | 18    |                | 145   | 150   |                | 110   |       | 18    | M16   |                                       |       |     |  |
|       | PN 10                      |                |       | 20    |       |                |       |       |                |       |       |       | M16   |                                       |       |     |  |
|       | PN 16                      |                |       | 22    |       |                |       |       |                |       |       |       | M16   |                                       |       |     |  |
|       | PN 25                      |                |       | M16   |       |                |       |       |                |       |       |       |       |                                       |       |     |  |
| DN 50 | PN 1                       | 59             | —     | 13    | —     | 3              | 140   | —     | 110            | 14    | —     | 4     | —     | M12                                   | —     |     |  |
|       | PN 2,5                     |                | 61,5  | 16    | 16    |                | 140   |       |                | 14    | 4     | M12   |       |                                       |       |     |  |
|       | PN 6                       |                |       | 18    | 20    |                | 160   | 165   |                | 125   |       | 18    | M16   |                                       |       |     |  |
|       | PN 10                      |                |       | 22    |       |                |       |       |                |       |       |       | M16   |                                       |       |     |  |
|       | PN 16                      |                |       | 24    |       |                |       |       |                |       |       |       | M16   |                                       |       |     |  |
|       | PN 25                      |                |       | M16   |       |                |       |       |                |       |       |       |       |                                       |       |     |  |
| DN 65 | PN 1                       | 78             | —     | 14    | —     | 4              | 160   | —     | 130            | 14    | —     | 4     | —     | M12                                   | —     |     |  |
|       | PN 2,5                     |                | 77,5  | 16    | 16    |                | 160   |       |                | 14    | 4     | M12   |       |                                       |       |     |  |
|       | PN 6                       |                |       | 20    | 20    |                | 180   | 185   |                | 145   |       | 18    | 4     | 8                                     | M16   |     |  |
|       | PN 10                      |                |       | 20    |       |                |       |       |                |       |       |       | 8**   |                                       |       |     |  |
|       | PN 16                      |                |       | 24    |       |                |       |       |                |       |       |       | 8     |                                       |       |     |  |
|       | PN 25                      |                |       | 22    |       |                |       |       |                |       |       |       | 8     |                                       |       |     |  |

| DN     | PN,<br>кгс/см <sup>2</sup> | d <sub>в</sub> |       | b     |       | c <sub>1</sub> | D     |       | D <sub>1</sub> | d     |       | n     |       | Номинальный диаметр болтов или шпилек |       |
|--------|----------------------------|----------------|-------|-------|-------|----------------|-------|-------|----------------|-------|-------|-------|-------|---------------------------------------|-------|
|        |                            | Ряд 1          | Ряд 2 | Ряд 1 | Ряд 2 |                | Ряд 1 | Ряд 2 |                | Ряд 1 | Ряд 2 | Ряд 1 | Ряд 2 | Ряд 1                                 | Ряд 2 |
| DN 80  | PN 1                       | 91             | —     | —     | —     | 4              | 185   | —     | 150            | 18    | —     | 4     | —     | M16                                   | —     |
|        | PN 2,5                     |                | 90,5  | 14    | —     |                |       | 185   |                | 190   | 4     |       | 18    | 4                                     | 8     |
|        | PN 6                       |                |       | 18    | 18    |                | 195   | 200   | 160            |       |       |       |       |                                       |       |
|        | PN 10                      |                |       | 20    | 20    |                |       |       |                | 8     |       |       |       |                                       |       |
|        | PN 16                      |                |       | 24    | 24    |                |       |       |                |       |       |       |       |                                       |       |
|        | PN 25                      |                | 26    | 24    |       |                |       |       |                |       |       |       |       |                                       |       |
| DN 100 | PN 1                       | 110<br>116     | —     | —     | —     | 4              | 205   | —     | 170            | 18    | —     | 4     | —     | M16                                   | —     |
|        | PN 2,5                     | 110<br>116     | 116   | 14    | —     |                |       | 205   |                | 210   | 4     |       | 18    | 4                                     | 8     |
|        | PN 6                       | 100<br>116     |       | 18    | 18    |                | 215   | 220   | 180            |       |       |       |       |                                       |       |
|        | PN 10                      | 110<br>116     |       | 22    | 22    |                |       |       |                | 8     |       |       |       |                                       |       |
|        | PN 16                      | 110<br>116     |       | 26    | 26    |                |       |       |                |       |       |       |       |                                       |       |
|        | PN 25                      | 110<br>116     | 28    | 26    | 230   |                | 235   | 190   | 22             |       | M20   |       |       |                                       |       |
| DN 125 | PN 1                       | 135<br>142     | —     | —     | —     | 4              | 235   | —     | 200            | 18    | —     | 8     | —     | M16                                   | —     |
|        | PN 2,5                     | 135<br>142     | 141,5 | 16    | —     |                |       | 235   |                | 240   | 8     |       | 18    | 4                                     | 8     |
|        | PN 6                       | 135<br>142     |       | 20    | 20    |                | 245   | 250   | 210            |       |       |       |       |                                       |       |
|        | PN 10                      | 135<br>142     |       | 24    | 22    |                |       |       |                | 8     |       |       |       |                                       |       |
|        | PN 16                      | 135<br>142     |       | 28    | 22    |                |       |       |                |       |       |       |       |                                       |       |
|        | PN 25                      | 135<br>142     | 30    | 22    | 270   |                | 220   | 26    |                | M24   |       |       |       |                                       |       |

| DN        | PN,<br>кгс/см <sup>2</sup> | d <sub>в</sub>    |       | b     |       | c <sub>1</sub> | D     |       | D <sub>1</sub> | d     |       | n     |       | Номинальный диаметр болтов или шпилек |       |
|-----------|----------------------------|-------------------|-------|-------|-------|----------------|-------|-------|----------------|-------|-------|-------|-------|---------------------------------------|-------|
|           |                            | Ряд 1             | Ряд 2 | Ряд 1 | Ряд 2 |                | Ряд 1 | Ряд 2 |                | Ряд 1 | Ряд 2 | Ряд 1 | Ряд 2 | Ряд 1                                 | Ряд 2 |
| DN<br>150 | PN 1                       | 154<br>161<br>170 | —     | 16    | —     | 4              | 260   | —     | 225            | 18    | —     | 8     | —     | M16                                   | —     |
|           | PN 2,5                     | 154<br>161<br>170 | 170,5 | 16    | 20    |                |       | 265   |                | 18    | 8     | M16   |       |                                       |       |
|           | PN 6                       | 154<br>161<br>170 |       | 20    |       |                |       |       |                |       |       |       |       |                                       |       |
|           | PN 10                      | 154<br>161<br>170 |       | 24    | 24    |                | 280   | 285   | 240            | 22    |       |       | M20   |                                       |       |
|           | PN 16                      | 154<br>161<br>170 |       | 28    |       |                |       |       |                |       |       |       |       |                                       |       |
|           | PN 25                      | 154<br>161<br>170 |       | 30    |       |                | 300   |       | 250            | 26    |       |       | M24   |                                       |       |
| DN<br>200 | PN 1                       | 222               | —     | 18    | —     | 4              | 315   | —     | 280            | 18    | —     | 8     | —     | M16                                   | —     |
|           | PN 2,5                     |                   | 221,5 | 18    | 22    |                |       | 320   |                | 18    | 8     | M16   |       |                                       |       |
|           | PN 6                       |                   |       |       |       |                | 22    |       |                |       |       |       |       |                                       |       |
|           | PN 10                      |                   |       | 24    |       |                | 335   | 340   | 295            | 22    |       |       | M20   |                                       |       |
|           | PN 16                      |                   |       | 30    | 26    |                |       |       |                |       |       |       |       |                                       |       |
|           | PN 25                      |                   |       | 32    |       |                | 360   |       | 310            | 26    |       |       | 12    | M24                                   |       |

| DN     | PN,<br>кгс/см <sup>2</sup> | d <sub>B</sub> |       | b     |       | c <sub>1</sub> | D     |       | D <sub>1</sub> | d     |       | n     |       | Номинальный диаметр болтов или шпилек |       |
|--------|----------------------------|----------------|-------|-------|-------|----------------|-------|-------|----------------|-------|-------|-------|-------|---------------------------------------|-------|
|        |                            | Ряд 1          | Ряд 2 | Ряд 1 | Ряд 2 |                | Ряд 1 | Ряд 2 |                | Ряд 1 | Ряд 2 | Ряд 1 | Ряд 2 | Ряд 1                                 | Ряд 2 |
| DN 250 | PN 1                       | 273            | —     | —     | —     | 6              | 370   | —     | 335            | 18    | —     | 12    | —     | M16                                   | —     |
|        | PN 2,5                     |                | 276,5 | 21    | —     |                |       | 375   |                | 18    | 12    | M16   |       |                                       |       |
|        | PN 6                       |                |       | 23    | 24    |                |       |       |                |       |       |       |       |                                       |       |
|        | PN 10                      |                |       | 26    |       |                | 390   | 350   | 22             |       |       |       |       |                                       |       |
|        | PN 16                      |                |       | 31    | 29    |                | 405   | 355   | 26             |       |       |       |       |                                       |       |
|        | PN 25                      |                | 34    | 35    | 425   |                | 370   | 30    | M27            |       |       |       |       |                                       |       |
| DN 300 | PN 1                       | 325            | —     | —     | —     | 6              | 435   | —     | 395            | 22    | —     | 12    | —     | M20                                   | —     |
|        | PN 2,5                     |                | 327,5 | 22    | —     |                |       | 440   |                | 22    | 12    | M20   |       |                                       |       |
|        | PN 6                       |                |       | 24    | 24    |                |       |       |                |       |       |       |       |                                       |       |
|        | PN 10                      |                |       | 28    | 26    |                | 440   | 445   | 400            |       |       |       |       |                                       |       |
|        | PN 16                      |                |       | 32    | 32    |                | 460   | 410   | 26             |       |       |       |       |                                       |       |
|        | PN 25                      |                | 36    | 38    | 485   |                | 430   | 30    | 16             | M27   |       |       |       |                                       |       |
| DN 350 | PN 1                       | 377            | —     | —     | —     | 7              | 485   | —     | 445            | 22    | —     | 12    | —     | M20                                   | —     |
|        | PN 2,5                     |                | 359,5 | 22    | —     |                |       | 490   |                | 22    | 12    | M20   |       |                                       |       |
|        | PN 6                       |                |       | 26    | 26    |                |       |       |                |       |       |       |       |                                       |       |
|        | PN 10                      |                |       | 28    | 30    |                | 500   | 505   | 460            |       |       |       |       |                                       |       |
|        | PN 16                      |                |       | 34    | 35    |                | 520   | 470   | 26             |       |       |       |       |                                       |       |
|        | PN 25                      |                | 42    |       | 550   |                | 555   | 490   | 33             | 16    | M24   |       |       |                                       |       |
| DN 400 | PN 1                       | 426            | —     | —     | —     | 7              | 535   | —     | 495            | 22    | —     | 16    | —     | M20                                   | —     |
|        | PN 2,5                     |                | 411   | 22    | —     |                |       | 540   |                | 22    | 16    | M20   |       |                                       |       |
|        | PN 6                       |                |       | 28    | 28    |                |       |       |                |       |       |       |       |                                       |       |
|        | PN 10                      |                |       | 30    | 32    |                | 565   | 515   | 26             |       |       |       |       |                                       |       |
|        | PN 16                      |                |       | 38    |       |                | 580   | 525   | 30             |       |       |       |       |                                       |       |
|        | PN 25                      |                | 44    | 48    | 610   |                | 620   | 550   | 33             | 36    | M27   |       |       |                                       |       |
|        |                            |                |       |       |       |                |       |       |                |       |       |       | M30   | M33                                   |       |



⊗ Продолжение таблицы 3

Размеры в миллиметрах

ГОСТ 33259—2015

| DN     | PN,<br>кгс/см <sup>2</sup> | d <sub>в</sub> |       | b     |       | c <sub>1</sub> | D     |       | D <sub>1</sub> | d     |       | n     |       | Номинальный диаметр болтов или шпилек |       |     |     |     |     |     |
|--------|----------------------------|----------------|-------|-------|-------|----------------|-------|-------|----------------|-------|-------|-------|-------|---------------------------------------|-------|-----|-----|-----|-----|-----|
|        |                            | Ряд 1          | Ряд 2 | Ряд 1 | Ряд 2 |                | Ряд 1 | Ряд 2 |                | Ряд 1 | Ряд 2 | Ряд 1 | Ряд 2 | Ряд 1                                 | Ряд 2 |     |     |     |     |     |
| DN 450 | PN 1                       | 480            | —     | 462   | —     | 7              | 590   | —     | 550            | 22    | —     | 16    | —     | M20                                   | —     |     |     |     |     |     |
|        | PN 2,5                     |                | 24    |       | 30    |                |       | 615   |                | 565   | 22    |       | 16    |                                       | M20   |     |     |     |     |     |
|        | PN 6                       |                |       |       |       |                |       |       |                |       | 28    | 26    |       | M24                                   |       |     |     |     |     |     |
|        | PN 10                      |                |       |       |       |                |       |       |                |       | 30    | 36    | 640   |                                       | 585   | 30  |     | M27 |     |     |
|        | PN 16                      |                |       |       |       |                |       |       |                |       | 42    |       | 660   |                                       | 670   | 600 | 33  | 36  | M30 | M33 |
|        | PN 25                      |                |       |       |       |                |       |       |                |       | 48    | 54    | 640   |                                       | 600   | 33  | 36  | M30 | M33 |     |
| DN 500 | PN 1                       | 530            | —     | 513,5 | —     | 7              | 640   | —     | 600            | 22    | —     | 16    | —     | M20                                   | —     |     |     |     |     |     |
|        | PN 2,5                     |                | 24    |       | 30    |                |       | 670   |                | 620   | 22    |       | 16    | 20                                    | M20   |     |     |     |     |     |
|        | PN 6                       |                |       |       |       |                |       |       |                |       | 29    | 26    |       | M24                                   |       |     |     |     |     |     |
|        | PN 10                      |                |       |       |       |                |       |       |                |       | 32    | 38    | 710   |                                       | 715   | 650 | 33  |     | M30 |     |
|        | PN 16                      |                |       |       |       |                |       |       |                |       | 48    | 46    | 730   |                                       | 660   | 39  | 36  | M36 |     | M33 |
|        | PN 25                      |                |       |       |       |                |       |       |                |       | 52    | 58    | 730   |                                       | 660   | 39  | 36  | M36 |     | M33 |
| DN 600 | PN 1                       | 630            | —     | 616,5 | —     | 7              | 755   | —     | 705            | 26    | —     | 20    | —     | M24                                   | —     |     |     |     |     |     |
|        | PN 2,5                     |                | 25    |       | 32    |                | 755   | 725   |                | 26    |       | 20    |       | M24                                   |       |     |     |     |     |     |
|        | PN 6                       |                |       |       |       |                |       |       |                | 30    | 30    |       | M27   |                                       |       |     |     |     |     |     |
|        | PN 10                      |                |       |       |       |                |       |       |                | 36    | 42    | 840   |       | 770                                   | 39    | 36  | M36 | M33 |     |     |
|        | PN 16                      |                |       |       |       |                |       |       |                | 50    | 55    | 840   |       |                                       | 845   | 39  |     | M36 |     |     |
|        | PN 25                      |                |       |       |       |                |       |       |                | 54    | 68    | 840   |       | 845                                   | 39    |     | M36 |     |     |     |
| DN 700 | PN 1                       | 720            | —     | *     | —     | 9              | 860   | —     | 810            | 26    | —     | 24    | —     | M24                                   | —     |     |     |     |     |     |
|        | PN 2,5                     |                | 26    |       | 40    |                | 860   | 840   |                | 26    |       | 24    |       | M24                                   |       |     |     |     |     |     |
|        | PN 6                       |                |       |       |       |                |       |       |                | 32    | 40    | 30    |       | M27                                   |       |     |     |     |     |     |
|        | PN 10                      |                |       |       |       |                |       |       |                | 39    | 50    | 910   |       | 39                                    | 36    | M36 | M33 |     |     |     |
|        | PN 16                      |                |       |       |       |                |       |       |                | 52    | 63    | 960   |       | 875                                   | 45    | 42  | M42 | M39 |     |     |
|        | PN 25                      |                |       |       |       |                |       |       |                | 60    | 85    | 960   |       | 875                                   | 45    | 42  | M42 | M39 |     |     |

| DN      | PN,<br>кгс/см <sup>2</sup> | d <sub>B</sub> |       | b     |       | c <sub>1</sub> | D     |       | D <sub>1</sub> | d     |       | n     |       | Номинальный диаметр болтов или шпилек |       |
|---------|----------------------------|----------------|-------|-------|-------|----------------|-------|-------|----------------|-------|-------|-------|-------|---------------------------------------|-------|
|         |                            | Ряд 1          | Ряд 2 | Ряд 1 | Ряд 2 |                | Ряд 1 | Ряд 2 |                | Ряд 1 | Ряд 2 | Ряд 1 | Ряд 2 | Ряд 1                                 | Ряд 2 |
| DN 800  | PN 1                       | 820            | —     | 26    | —     | 9              | 975   | —     | 920            | 30    | —     | 24    | —     | M27                                   | —     |
|         | PN 2,5                     |                | *     |       | 44    |                | 975   |       |                | 30    | 24    |       | M27   |                                       |       |
|         | PN 6                       |                |       | 32    | 44    |                | 950   | 33    | 24             |       | M30   |       |       |                                       |       |
|         | PN 10                      |                |       | 42    | 56    |                |       | 39    | M36            |       |       |       |       |                                       |       |
|         | PN 16                      |                |       | 54    | 74    |                | 45    | 48    | M42            | M45   |       |       |       |                                       |       |
|         | PN 25                      |                | 68    | 95    | 1075  |                | 1085  | 990   |                |       |       |       |       |                                       |       |
| DN 900  | PN 1                       | 920            | —     | 28    | —     | 9              | 1075  | —     | 1020           | 30    | —     | 24    | —     | M27                                   | —     |
|         | PN 2,5                     |                | *     |       | 48    |                | 1075  |       |                | 30    | 24    |       | M27   |                                       |       |
|         | PN 6                       |                |       | 34    | 48    |                | 1050  | 33    | 28             |       | M30   |       |       |                                       |       |
|         | PN 10                      |                |       | 45    | 62    |                |       | 39    | M36            |       |       |       |       |                                       |       |
|         | PN 16                      |                |       | 59    | 82    |                | 1120  | 1125  | 1050           |       |       |       |       |                                       |       |
| DN 1000 | PN 1                       | 1020           | —     | 30    | —     | 10             | 1175  | —     | 1120           | 30    | —     | 28    | —     | M27                                   | —     |
|         | PN 2,5                     |                | *     |       | 52    |                | 1175  |       |                | 30    | 28    |       | M27   |                                       |       |
|         | PN 6                       |                |       | 36    | 52    |                | 1160  | 33    | 36             | M30   |       | M33   |       |                                       |       |
|         | PN 10                      |                |       | 48    | 70    |                |       | 1255  |                | 1170  | 45    | 42    | M42   | M39                                   |       |
|         | PN 16                      |                |       | 63    | 90    |                | 1375  | —     | 1320           | 30    | —     | 32    | —     | M27                                   | —     |
| DN 1200 | PN 1                       | 1220           | —     | 30    | —     | 10             | 1375  |       |                | 30    | 32    |       | M27   |                                       |       |
|         | PN 2,5                     |                | *     |       | 60    |                | 1400  | 1405  | 1340           | 33    | 32    |       | M30   |                                       |       |
|         | PN 6                       |                |       | 39    | 60    |                | 1455  |       | 1380           | 39    | M36   |       |       |                                       |       |
|         | PN 10                      |                |       | 56    | 83    |                | 1485  |       | 1390           | 52    | 48    | M48   | M45   |                                       |       |
|         | PN 16                      |                |       | —     | 76    |                | *     |       |                |       |       |       |       |                                       |       |
| DN 1400 | PN 1                       | 1420           | —     | 32    | —     | 10             | 1575  | —     | 1520           | 30    | —     | 36    | —     | M27                                   | —     |
|         | PN 2,5                     |                | *     |       | 72    |                | 1620  | 1630  |                | 1560  | 33    | 36    | 36    |                                       | M30   |
|         | PN 6                       |                |       | 48    | 72    |                | 1675  |       | 1590           | 45    | 42    | M42   |       | M39                                   |       |
|         | PN 10                      |                |       | —     | 65    |                | *     |       |                |       |       |       |       |                                       |       |

| DN         | PN,<br>кгс/см <sup>2</sup> | d <sub>B</sub> |       | b     |       | c <sub>1</sub> | D     |       | D <sub>1</sub> | d     |       | n     |       | Номинальный диаметр болтов или шпилек |       |
|------------|----------------------------|----------------|-------|-------|-------|----------------|-------|-------|----------------|-------|-------|-------|-------|---------------------------------------|-------|
|            |                            | Ряд 1          | Ряд 2 | Ряд 1 | Ряд 2 |                | Ряд 1 | Ряд 2 |                | Ряд 1 | Ряд 2 | Ряд 1 | Ряд 2 | Ряд 1                                 | Ряд 2 |
| DN<br>1600 | PN 1                       | 1620           | —     | 32    | —     | 10             | 1785  | —     | 1730           | 30    | —     | 40    | —     | M27                                   | —     |
|            | PN 2,5                     |                | *     | 53    | 80    |                | 1820  | 1830  |                | 1760  | 33    |       | 36    | 40                                    | M30   |
|            | PN 6                       |                | —     | 75    | *     |                | 1915  |       | 1820           | 52    | 48    |       | M48   |                                       | M45   |
|            | PN 10                      |                | —     | —     | —     |                | —     | —     | —              | —     | —     |       | —     | —                                     | —     |
| DN<br>1800 | PN 1                       | 1820           | —     | 35    | —     | 10             | 1985  | —     | 1930           | 30    | —     | 44    | —     | M27                                   | —     |
|            | PN 2,5                     |                | *     | —     | 88    |                | 2045  |       |                | 1970  | 39    |       | 44    | M36                                   |       |
|            | PN 6                       | —              | —     | —     | —     |                | —     | —     | —              | —     | —     |       | —     | —                                     | —     |
| DN<br>2000 | PN 1                       | 2020           | —     | 35    | —     | 10             | 2190  | —     | 2130           | 30    | —     | 48    | —     | M27                                   | —     |
|            | PN 2,5                     |                | *     | —     | 96    |                | 2265  |       |                | 2180  | 45    |       | 42    | 48                                    | M42   |
|            | PN 6                       | —              | —     | —     | —     |                | —     | —     | —              | —     | —     |       | —     | —                                     | —     |
| DN<br>2200 | PN 1                       | 2220           | —     | 42    | —     | 10             | 2405  | —     | 2340           | 33    | —     | 52    | —     | M30                                   | —     |
|            | PN 2,5                     |                | —     | —     | —     |                | —     | —     |                | —     | —     |       | —     | —                                     | —     |
| DN<br>2400 | PN 1                       | 2420           | —     | 47    | —     | 10             | 2605  | —     | 2540           | 33    | —     | 56    | —     | M30                                   | —     |
|            | PN 2,5                     |                | —     | —     | —     |                | —     | —     |                | —     | —     |       | —     | —                                     | —     |

\* Определяется заказчиком.

\*\* Фланцы с четырьмя отверстиями могут поставляться только по договоренности между изготовителем фланцев и заказчиком.

Примечания

1 Ряд 2 соответствует [2].

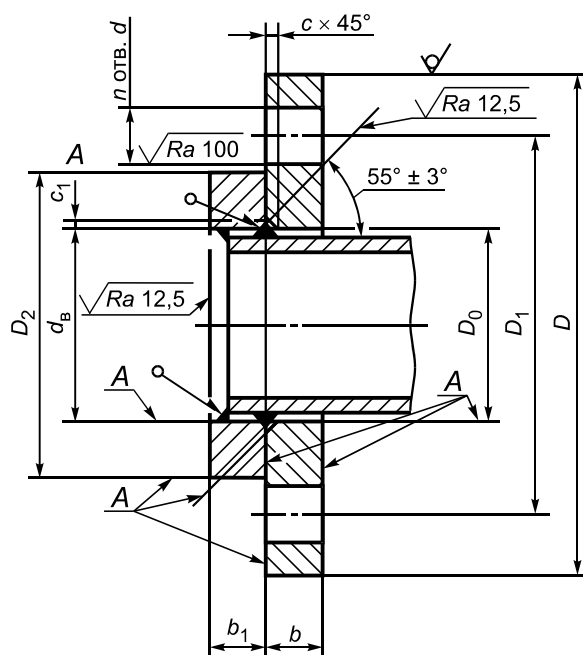
2 Размер c<sub>1</sub> может уточняться в зависимости от технологии сварки и размера трубы.

3 Фланцы должны изготавливаться с уплотнительными поверхностями исполнений:

- А — для фланцев на PN 1, PN 2,5 и PN 6;

- В, С, D, E, F, L и M — для всех PN.

6.2 Размеры фланцев стальных плоских свободных на приварном кольце (тип 02) приведены на рисунке 5 и в таблице 4. Ряд 1 предпочтительный.



#### Примечания

- 1 Шероховатость поверхностей А —  $Ra \leq 25$  мкм.
- 2 Допускается выполнять фаску под сварной шов с углом  $(50 \pm 5)^\circ$ .

Рисунок 5 — Размеры фланцев стальных плоских свободных на приварном кольце (тип 02) и схема монтажа к трубе

Таблица 4 — Размеры фланцев стальных плоских свободных на приварном кольце, тип 02 (см. рисунок 5)

Размеры в миллиметрах

| DN    | PN,<br>кгс/см <sup>2</sup> | D <sub>0</sub> |       | D <sub>2</sub> | d <sub>в</sub> |       | b     |       | b <sub>1</sub> |       | c     |       | c <sub>1</sub> | D     |       | D <sub>1</sub> | d     |       | n     |       | Номинальный диаметр болтов или шпилек |       |       |       |
|-------|----------------------------|----------------|-------|----------------|----------------|-------|-------|-------|----------------|-------|-------|-------|----------------|-------|-------|----------------|-------|-------|-------|-------|---------------------------------------|-------|-------|-------|
|       |                            | Ряд 1          | Ряд 2 |                | Ряд 1          | Ряд 2 | Ряд 1 | Ряд 2 | Ряд 1          | Ряд 2 | Ряд 1 | Ряд 2 |                | Ряд 1 | Ряд 2 |                | Ряд 1 | Ряд 2 | Ряд 1 | Ряд 2 | Ряд 1                                 | Ряд 2 | Ряд 1 | Ряд 2 |
| DN 10 | PN 1                       | 16             | —     | 35             | 15             | —     | 10    | —     | 8              | —     | 4     | —     | 2              | 75    | —     | 50             | 11    | —     | 4     | —     | M10                                   | —     |       |       |
|       | PN 2,5                     |                | 21    |                |                | 18    |       | 12    |                | 14    |       | 14    |                | 12    | 12    |                | 14    | 10    |       | 90    | 60                                    | 14    | 4     | M12   |
|       | PN 6                       |                |       |                |                |       |       |       |                |       |       |       |                |       |       |                |       |       |       |       |                                       |       |       |       |
|       | PN 10                      |                |       |                |                |       |       |       |                |       |       |       |                |       |       |                |       |       |       |       |                                       |       |       |       |
|       | PN 16                      |                |       |                |                |       |       |       |                |       |       |       |                |       |       |                |       |       |       |       |                                       |       |       |       |
|       | PN 25                      |                |       |                |                |       |       |       |                |       |       |       |                |       |       |                |       |       |       |       |                                       |       |       |       |
| DN 15 | PN 1                       | 20             | —     | 40             | 19             | —     | 10    | —     | 8              | —     | 4     | —     | 2              | 80    | —     | 55             | 11    | —     | 4     | —     | M10                                   | —     |       |       |
|       | PN 2,5                     |                | 25    |                |                | 22    |       | 12    |                | 14    |       | 14    |                | 12    | 12    |                | 14    | 10    |       | 95    | 65                                    | 14    | 4     | M12   |
|       | PN 6                       |                |       |                |                |       |       |       |                |       |       |       |                |       |       |                |       |       |       |       |                                       |       |       |       |
|       | PN 10                      |                |       |                |                |       |       |       |                |       |       |       |                |       |       |                |       |       |       |       |                                       |       |       |       |
|       | PN 16                      |                |       |                |                |       |       |       |                |       |       |       |                |       |       |                |       |       |       |       |                                       |       |       |       |
|       | PN 25                      |                |       |                |                |       |       |       |                |       |       |       |                |       |       |                |       |       |       |       |                                       |       |       |       |
| DN 20 | PN 1                       | 27             | —     | 50             | 26             | —     | 10    | —     | 10             | —     | 4     | —     | 2              | 90    | —     | 65             | 11    | —     | 4     | —     | M10                                   | —     |       |       |
|       | PN 2,5                     |                | 31    |                |                | 27,5  |       | 14    |                | 16    |       | 16    |                | 14    | 14    |                | 16    | 10    |       | 105   | 75                                    | 14    | 4     | M12   |
|       | PN 6                       |                |       |                |                |       |       |       |                |       |       |       |                |       |       |                |       |       |       |       |                                       |       |       |       |
|       | PN 10                      |                |       |                |                |       |       |       |                |       |       |       |                |       |       |                |       |       |       |       |                                       |       |       |       |
|       | PN 16                      |                |       |                |                |       |       |       |                |       |       |       |                |       |       |                |       |       |       |       |                                       |       |       |       |
|       | PN 25                      |                |       |                |                |       |       |       |                |       |       |       |                |       |       |                |       |       |       |       |                                       |       |       |       |
| DN 25 | PN 1                       | 34             | —     | 60             | 33             | —     | 12    | —     | 10             | —     | 5     | —     | 3              | 100   | —     | 75             | 11    | —     | 4     | —     | M10                                   | —     |       |       |
|       | PN 2,5                     |                | 38    |                |                | 34,5  |       | 14    |                | 16    |       | 16    |                | 14    | 14    |                | 16    | 10    |       | 115   | 85                                    | 14    | 4     | M12   |
|       | PN 6                       |                |       |                |                |       |       |       |                |       |       |       |                |       |       |                |       |       |       |       |                                       |       |       |       |
|       | PN 10                      |                |       |                |                |       |       |       |                |       |       |       |                |       |       |                |       |       |       |       |                                       |       |       |       |
|       | PN 16                      |                |       |                |                |       |       |       |                |       |       |       |                |       |       |                |       |       |       |       |                                       |       |       |       |
|       | PN 25                      |                |       |                |                |       |       |       |                |       |       |       |                |       |       |                |       |       |       |       |                                       |       |       |       |

| DN    | PN,<br>кгс/см <sup>2</sup> | D <sub>0</sub> |       | D <sub>2</sub> | d <sub>B</sub> |       | b     |       | b <sub>1</sub> |       | c     |       | c <sub>1</sub> | D     |       | D <sub>1</sub> | d     |       | n     |       | Номиналь-<br>ный диаметр<br>болтов<br>или шпилек |       |
|-------|----------------------------|----------------|-------|----------------|----------------|-------|-------|-------|----------------|-------|-------|-------|----------------|-------|-------|----------------|-------|-------|-------|-------|--|-------|
|       |                            | Ряд 1          | Ряд 2 |                | Ряд 1          | Ряд 2 | Ряд 1 | Ряд 2 | Ряд 1          | Ряд 2 | Ряд 1 | Ряд 2 |                | Ряд 1 | Ряд 2 |                | Ряд 1 | Ряд 2 | Ряд 1 | Ряд 2 | Ряд 1  | Ряд 2 |
| DN 32 | PN 1                       | 41             | —     | 70             | 39             | —     | 12    | —     | 10             | 10    | 5     | 5     | 3              | 120   | —     | 90             | 14    | —     | 4     | —     | M12  | —     |
|       | PN 2,5                     |                | 46    |                |                | 43,5  |       | 16    |                |       |       |       |                | 12    | 10    |                | 120   |       |       | 14    | M12  |       |
|       | PN 6                       |                | 47    |                |                |       |       |       |                |       |       |       |                |       |       |                | 78    | 16    |       | 12    | 100  | 18    |
|       | PN 10                      |                |       | 18             |                | 18    | 16    | 14    |                |       |       |       |                |       |       |                |       |       |       |       |  |       |
|       | PN 16                      |                |       | 20             |                | 18    | 16    | 14    |                |       |       |       |                |       |       |                |       |       |       |       |  |       |
|       | PN 25                      |                |       | 20             |                | 18    | 16    | 14    |                |       |       |       |                |       |       |                |       |       |       |       |  |       |
| DN 40 | PN 1                       | 48             | —     | 80             | 46             | —     | 12    | —     | 10             | 10    | 5     | 5     | 3              | 130   | —     | 100            | 14    | —     | 4     | —     | M12  | —     |
|       | PN 2,5                     |                | 53    |                |                | 49,5  |       | 16    |                |       |       |       |                | 12    | 10    |                | 130   |       |       | 14    | M12  |       |
|       | PN 6                       |                |       |                |                |       |       |       |                |       |       |       |                |       |       |                | 88    | 20    |       | 18    | 16   | 14    |
|       | PN 10                      |                | 22    | 18             |                | 18    |       |       |                |       |       |       |                |       |       |                |       |       |       |       |  |       |
|       | PN 16                      |                | 22    | 18             |                | 18    |       |       |                |       |       |       |                |       |       |                |       |       |       |       |  |       |
|       | PN 25                      |                | 22    | 18             |                | 18    |       |       |                |       |       |       |                |       |       |                |       |       |       |       |  |       |
| DN 50 | PN 1                       | 61             | —     | 90             | 59             | —     | 12    | —     | 12             | 12    | 5     | 5     | 3              | 140   | —     | 110            | 14    | —     | 4     | —     | M12  | —     |
|       | PN 2,5                     |                | 65    |                |                | 61,5  |       | 16    |                |       |       |       |                | 12    | 12    |                | 140   |       |       | 14    | M12  |       |
|       | PN 6                       |                |       |                |                |       |       |       |                |       |       |       |                |       |       |                | 102   | 20    |       | 20    | 16   | 16    |
|       | PN 10                      |                | 22    | 18             |                | 18    |       |       |                |       |       |       |                |       |       |                |       |       |       |       |  |       |
|       | PN 16                      |                | 22    | 18             |                | 18    |       |       |                |       |       |       |                |       |       |                |       |       |       |       |  |       |
|       | PN 25                      |                | 22    | 18             |                | 18    |       |       |                |       |       |       |                |       |       |                |       |       |       |       |  |       |
| DN 65 | PN 1                       | 80             | —     | 110            | 78             | —     | 14    | —     | 14             | 12    | 6     | 6     | 4              | 160   | —     | 130            | 14    | —     | 4     | —     | M12  | —     |
|       | PN 2,5                     |                | 81    |                |                | 77,5  |       | 16    |                |       |       |       |                | 14    | 12    |                | 160   |       |       | 14    | M12  |       |
|       | PN 6                       |                |       |                |                |       |       |       |                |       |       |       |                |       |       |                | 122   | 20    |       | 20    | 16   | 16    |
|       | PN 10                      |                | 22    | 18             |                | 16    |       |       |                |       |       |       |                |       |       |                |       |       |       |       |  |       |
|       | PN 16                      |                | 24    | 22             |                | 20    |       |       |                |       |       |       |                |       |       |                |       |       |       |       |  |       |
|       | PN 25                      |                | 24    | 22             |                | 20    |       |       |                |       |       |       |                |       |       |                |       |       |       |       |  |       |

⌘ Продолжение таблицы 4

Размеры в миллиметрах

ГОСТ 33259—2015

| DN     | PN,<br>кгс/см <sup>2</sup> | D <sub>0</sub> |       | D <sub>2</sub> | d <sub>в</sub> |       | b     |       | b <sub>1</sub> |       | c     |       | c <sub>1</sub> | D     |       | D <sub>1</sub> | d     |       | n     |       | Номинальный диаметр болтов или шпилек |       |
|--------|----------------------------|----------------|-------|----------------|----------------|-------|-------|-------|----------------|-------|-------|-------|----------------|-------|-------|----------------|-------|-------|-------|-------|---------------------------------------|-------|
|        |                            | Ряд 1          | Ряд 2 |                | Ряд 1          | Ряд 2 | Ряд 1 | Ряд 2 | Ряд 1          | Ряд 2 | Ряд 1 | Ряд 2 |                | Ряд 1 | Ряд 2 |                | Ряд 1 | Ряд 2 | Ряд 1 | Ряд 2 | Ряд 1                                 | Ряд 2 |
| DN 80  | PN 1                       | —              | —     | 128            | —              | —     | 14    | 18    | 14             | 12    | 6     | 6     | 4              | 185   | 190   | 150            | 18    | —     | 4     | —     | M16                                   | —     |
|        | PN 2,5                     | 93             | 94    |                |                |       |       |       |                |       |       |       |                |       |       |                | 91    | 90,5  | 22    | 20    | 16                                    | 16    |
|        | PN 6                       |                |       | 24             | 24             | 20    | 18    |       |                |       |       |       |                |       |       |                |       |       |       |       |                                       |       |
|        | PN 10                      |                |       | 26             | 24             | 20    | 18    |       |                |       |       |       |                |       |       |                |       |       |       |       |                                       |       |
|        | PN 16                      |                |       | 26             | 24             | 20    | 18    |       |                |       |       |       |                |       |       |                |       |       |       |       |                                       |       |
|        | PN 25                      | 26             | 24    | 20             | 18             |       |       |       |                |       |       |       |                |       |       |                |       |       |       |       |                                       |       |
| DN 100 | PN 1                       | 112            | —     | 148            | 110            | —     | 14    | 18    | 14             | 14    | 6     | 6     | 4              | 205   | 210   | 170            | 18    | —     | 4     | —     | M16                                   | —     |
|        | PN 2,5                     | 118            | 120   |                |                |       |       |       |                |       |       |       |                |       |       |                | 110   | 116   | 116   | 24    | 22                                    | 16    |
|        | PN 6                       | 112            |       | 110            | 116            |       |       |       |                |       |       |       |                |       |       |                |       |       |       |       |                                       |       |
|        | PN 10                      | 112            |       | 110            | 116            |       |       |       |                |       |       |       |                |       |       |                |       |       |       |       |                                       |       |
|        | PN 16                      | 112            |       | 110            | 116            |       |       |       |                |       |       |       |                |       |       |                |       |       |       |       |                                       |       |
|        | PN 25                      | 112            | 118   | 110            | 116            | 28    | 26    | 22    | 20             | 230   | 235   | 190   | 22             | M20   |       |                |       |       |       |       |                                       |       |
| DN 125 | PN 1                       | 138            | —     | 178            | 135            | —     | 14    | 20    | 14             | 14    | 6     | 6     | 4              | 235   | 240   | 200            | 18    | —     | 8     | —     | M16                                   | —     |
|        | PN 2,5                     | 145            | 145   |                |                |       |       |       |                |       |       |       |                |       |       |                | 135   | 142   | 141,5 | 26    | 22                                    | 18    |
|        | PN 6                       | 138            |       | 135            | 142            |       |       |       |                |       |       |       |                |       |       |                |       |       |       |       |                                       |       |
|        | PN 10                      | 138            |       | 135            | 142            |       |       |       |                |       |       |       |                |       |       |                |       |       |       |       |                                       |       |
|        | PN 16                      | 138            |       | 135            | 142            |       |       |       |                |       |       |       |                |       |       |                |       |       |       |       |                                       |       |
|        | PN 25                      | 138            | 145   | 135            | 142            | 30    | 28    | 24    | 22             | 270   | 220   | 26    | M24            |       |       |                |       |       |       |       |                                       |       |

| DN        | PN,<br>кгс/см <sup>2</sup> | D <sub>0</sub> |       | D <sub>2</sub> | d <sub>B</sub> |       | b     |       | b <sub>1</sub> |       | c     |       | c <sub>1</sub> | D     |       | D <sub>1</sub> | d     |       | n     |       | Номиналь-<br>ный диаметр<br>болтов<br>или шпилек |       |     |
|-----------|----------------------------|----------------|-------|----------------|----------------|-------|-------|-------|----------------|-------|-------|-------|----------------|-------|-------|----------------|-------|-------|-------|-------|--|-------|-----|
|           |                            | Ряд 1          | Ряд 2 |                | Ряд 1          | Ряд 2 | Ряд 1 | Ряд 2 | Ряд 1          | Ряд 2 | Ряд 1 | Ряд 2 |                | Ряд 1 | Ряд 2 |                | Ряд 1 | Ряд 2 | Ряд 1 | Ряд 2 | Ряд 1  | Ряд 2 |     |
| DN<br>150 | PN 1                       | 157            | —     | 202            | 154            | —     | 16    | —     | —              | —     | 6     | 6     | 4              | 260   | —     | 225            | 18    | —     | 8     | —     | M16  | —     |     |
|           | PN 2,5                     | 164            | 174   |                | 161            | 170,5 | 16    | 20    | 16             | 14    |       |       |                |       | 280   |                | 285   | 240   | 22    | 8     | M16  | 8     | M20 |
|           | PN 6                       | 157            |       |                | 154            |       |       |       |                |       |       |       |                |       |       |                |       |       |       |       |  |       |     |
|           | PN 10                      | 164            |       | 154            | 161            |       | 170   | 26    | 24             | 18    |       |       |                | 20    |       | 6              |       |       |       |       |  |       |     |
|           | PN 16                      | 173            |       | 157            | 164            |       | 173   | 28    | 22             | 20    |       |       |                | 30    | 24    | 300            | 250   | 26    | M24   |       |  |       |     |
|           | PN 25                      | 157            |       | 164            | 173            |       | 154   | 161   | 170            | 30    |       |       |                | 24    | 300   | 250            | 26    | M24   |       |       |  |       |     |
| DN<br>200 | PN 1                       | —              | —     | 258            | —              | —     | 18    | —     | 18             | —     | 8     | 6     | 4              | 315   | —     | 280            | 18    | —     | 8     | M16   | —  |       |     |
|           | PN 2,5                     | 225            | 226   |                | 222            | 221,5 | 18    | 22    | 18             | 16    |       |       |                |       | 335   |                | 340   | 295   |       | 22    | 12   | M20   |     |
|           | PN 6                       |                |       |                |                |       |       |       |                |       |       |       |                |       |       |                |       |       |       |       |  |       | 26  |
|           | PN 10                      |                |       | 28             |                |       | 26    | 22    | 20             | 360   |       |       |                | 310   |       | 26             |       |       | M24   |       |  |       |     |
|           | PN 16                      |                |       | 278            |                |       | 30    | 32    | 24             | 26    |       |       |                |       |       |                |       |       |       |       |  |       |     |
|           | PN 25                      |                |       | 30             |                |       | 32    | 24    | 26             |       |       |       |                |       |       |                |       |       |       |       |  |       |     |
| DN<br>250 | PN 1                       | —              | —     | 312            | —              | —     | 20    | —     | 18             | —     | 11    | 8     | 6              | 370   | —     | 335            | 18    | —     | 12    | —     | M16  | —     |     |
|           | PN 2,5                     | 279            | 281   |                | 273            | 276,5 | 20    | 24    | 18             | 18    |       |       |                |       | 390   |                | 395   | 350   | 22    | 12    | M20  |       |     |
|           | PN 6                       |                |       |                |                |       |       |       |                |       |       |       |                |       |       |                |       |       |       |       |  | 28    | 26  |
|           | PN 10                      |                |       | 30             |                |       | 28    | 24    | 22             | 405   |       |       |                | 355   |       | 26             |       |       |       |       |  | M24   |     |
|           | PN 16                      |                |       | 320            |                |       | 32    | 35    | 26             | 425   |       |       |                | 370   | 30    | M27            |       |       |       |       |  |       |     |
|           | PN 25                      |                |       | 335            |                |       | 32    | 35    | 26             | 425   |       |       |                | 370   | 30    | M27            |       |       |       |       |  |       |     |



| DN     | PN,<br>кгс/см <sup>2</sup> | D <sub>0</sub> |       | D <sub>2</sub> | d <sub>B</sub> |       | b     |       | b <sub>1</sub> |       | c     |       | c <sub>1</sub> | D     |       | D <sub>1</sub> | d     |       | n     |       | Номинальный диаметр болтов или шпилек |       |       |       |     |     |     |     |     |     |     |
|--------|----------------------------|----------------|-------|----------------|----------------|-------|-------|-------|----------------|-------|-------|-------|----------------|-------|-------|----------------|-------|-------|-------|-------|---------------------------------------|-------|-------|-------|-----|-----|-----|-----|-----|-----|-----|
|        |                            | Ряд 1          | Ряд 2 |                | Ряд 1          | Ряд 2 | Ряд 1 | Ряд 2 | Ряд 1          | Ряд 2 | Ряд 1 | Ряд 2 |                | Ряд 1 | Ряд 2 |                | Ряд 1 | Ряд 2 | Ряд 1 | Ряд 2 | Ряд 1                                 | Ряд 2 | Ряд 1 | Ряд 2 |     |     |     |     |     |     |     |
| DN 300 | PN 1                       | 331            | —     | 365            | 325            | —     | 24    | —     | 20             | —     | 11    | —     | 6              | 435   | —     | 395            | 22    | —     | 12    | —     | M20                                   | —     |       |       |     |     |     |     |     |     |     |
|        | PN 2,5                     |                | 333   |                |                | 370   |       | 327,5 |                | 30    |       | 28    |                |       | 22    |                | 440   | 445   | 400   | 22    | 12                                    | M20   |       |       |     |     |     |     |     |     |     |
|        | PN 6                       |                |       |                |                |       |       |       |                |       |       |       |                |       |       |                |       |       |       |       |                                       |       |       |       |     |     |     |     |     |     |     |
|        | PN 10                      |                |       |                |                |       |       |       |                |       |       |       |                |       |       |                |       |       |       |       |                                       |       |       |       |     |     |     |     |     |     |     |
|        | PN 16                      |                |       |                |                |       |       |       |                |       |       |       |                |       |       |                |       |       |       |       |                                       |       | 32    | 24    | 460 | 410 | 26  | M24 |     |     |     |
|        | PN 25                      |                |       |                |                |       |       |       |                |       |       |       |                |       |       |                |       |       |       |       |                                       |       |       |       |     |     |     |     | 34  | 38  | 26  |
| PN 16  |                            |                |       |                |                |       |       |       |                |       |       |       |                |       |       |                |       |       |       |       |                                       |       |       |       |     |     |     |     |     |     |     |
| PN 25  |                            |                |       |                |                |       |       |       |                |       |       |       |                |       |       |                |       |       |       |       |                                       |       |       |       |     |     |     |     |     |     |     |
| DN 350 | PN 1                       | 383            | —     | 415            | 377            | —     | 28    | —     | 20             | —     | 12    | —     | 7              | 485   | —     | 445            | 22    | —     | 12    | —     | M20                                   | —     |       |       |     |     |     |     |     |     |     |
|        | PN 2,5                     |                | 365   |                |                | 430   |       | 359,5 |                | 32    |       | 30    |                |       | 24    |                | 22    | 500   | 505   | 460   | 22                                    | 12    | M20   |       |     |     |     |     |     |     |     |
|        | PN 6                       |                |       |                |                |       |       |       |                |       |       |       |                |       |       |                |       |       |       |       |                                       |       |       |       |     |     |     |     |     |     |     |
|        | PN 10                      |                |       |                |                |       |       |       |                |       |       |       |                |       |       |                |       |       |       |       |                                       |       |       |       |     |     |     |     |     |     |     |
|        | PN 16                      |                |       |                |                |       |       |       |                |       |       |       |                |       |       |                |       |       |       |       |                                       |       |       | 34    | 35  | 26  | 520 | 470 | 26  | 16  | M24 |
|        | PN 25                      |                |       |                |                |       |       |       |                |       |       |       |                |       |       |                |       |       |       |       |                                       |       |       |       |     |     |     |     |     |     |     |
| PN 16  |                            |                |       |                |                |       |       |       |                |       |       |       |                |       |       |                |       |       |       |       |                                       |       |       |       |     |     |     |     |     |     |     |
| PN 25  |                            |                |       |                |                |       |       |       |                |       |       |       |                |       |       |                |       |       |       |       |                                       |       |       |       |     |     |     |     |     |     |     |
| DN 400 | PN 1                       | 433            | —     | 465            | 426            | —     | 32    | —     | 24             | —     | 12    | —     | 7              | 535   | —     | 495            | 22    | —     | 16    | —     | M20                                   | —     |       |       |     |     |     |     |     |     |     |
|        | PN 2,5                     |                | 410   |                |                | 482   |       | 411   |                | 34    |       | 32    |                |       | 26    |                | 24    | 565   | 515   | 26    | 16                                    | M24   |       |       |     |     |     |     |     |     |     |
|        | PN 6                       |                |       |                |                |       |       |       |                |       |       |       |                |       |       |                |       |       |       |       |                                       |       |       |       |     |     |     |     |     |     |     |
|        | PN 10                      |                |       |                |                |       |       |       |                |       |       |       |                |       |       |                |       |       |       |       |                                       |       |       |       |     |     |     |     |     |     |     |
|        | PN 16                      |                |       |                |                |       |       |       |                |       |       |       |                |       |       |                |       |       |       |       |                                       |       | 36    | 38    | 28  | 580 | 525 | 30  | M27 |     |     |
|        | PN 25                      |                |       |                |                |       |       |       |                |       |       |       |                |       |       |                |       |       |       |       |                                       |       |       |       |     |     |     |     |     | 42  | 46  |
| PN 10  |                            |                |       |                |                |       |       |       |                |       |       |       |                |       |       |                |       |       |       |       |                                       |       |       |       |     |     |     |     |     |     |     |
| PN 16  |                            |                |       |                |                |       |       |       |                |       |       |       |                |       |       |                |       |       |       |       |                                       |       |       |       |     |     |     |     |     |     |     |
| PN 25  |                            |                |       |                |                |       |       |       |                |       |       |       |                |       |       |                |       |       |       |       |                                       |       |       |       |     |     |     |     |     |     |     |
| DN 450 | PN 1                       | 487            | —     | 520            | 480            | —     | 34    | —     | 24             | —     | 12    | —     | 7              | 590   | —     | 550            | 22    | —     | 16    | —     | M20                                   | —     |       |       |     |     |     |     |     |     |     |
|        | PN 2,5                     |                | 467   |                |                | 532   |       | 462   |                | 35    |       | 26    |                |       | 24    |                | 615   | 565   | 26    | 16    | M24                                   |       |       |       |     |     |     |     |     |     |     |
|        | PN 6                       |                |       |                |                |       |       |       |                |       |       |       |                |       |       |                |       |       |       |       |                                       |       |       |       |     |     |     |     |     |     |     |
|        | PN 10                      |                |       |                |                |       |       |       |                |       |       |       |                |       |       |                |       |       |       |       |                                       |       |       |       |     |     |     |     |     |     |     |
|        | PN 16                      |                |       |                |                |       |       |       |                |       |       |       |                |       |       |                |       |       |       |       |                                       | 38    | 42    | 28    | 30  | 640 | 585 | 30  | 20  | M27 |     |
|        | PN 25                      |                |       |                |                |       |       |       |                |       |       |       |                |       |       |                |       |       |       |       |                                       |       |       |       |     |     |     |     |     |     | 45  |
| PN 10  |                            |                |       |                |                |       |       |       |                |       |       |       |                |       |       |                |       |       |       |       |                                       |       |       |       |     |     |     |     |     |     |     |
| PN 16  |                            |                |       |                |                |       |       |       |                |       |       |       |                |       |       |                |       |       |       |       |                                       |       |       |       |     |     |     |     |     |     |     |
| PN 25  |                            |                |       |                |                |       |       |       |                |       |       |       |                |       |       |                |       |       |       |       |                                       |       |       |       |     |     |     |     |     |     |     |

| DN     | PN,<br>кгс/см <sup>2</sup> | D <sub>0</sub> |       | D <sub>2</sub> | d <sub>B</sub> |       | b     |       | b <sub>1</sub> |       | c     |       | c <sub>1</sub> | D     |       | D <sub>1</sub> | d     |       | n     |       | Номинальный диаметр болтов или шпилек |       |       |       |     |   |   |   |    |    |    |    |   |   |   |     |     |     |   |    |   |    |     |     |     |   |
|--------|----------------------------|----------------|-------|----------------|----------------|-------|-------|-------|----------------|-------|-------|-------|----------------|-------|-------|----------------|-------|-------|-------|-------|---------------------------------------|-------|-------|-------|-----|---|---|---|----|----|----|----|---|---|---|-----|-----|-----|---|----|---|----|-----|-----|-----|---|
|        |                            | Ряд 1          | Ряд 2 |                | Ряд 1          | Ряд 2 | Ряд 1 | Ряд 2 | Ряд 1          | Ряд 2 | Ряд 1 | Ряд 2 |                | Ряд 1 | Ряд 2 |                | Ряд 1 | Ряд 2 | Ряд 1 | Ряд 2 | Ряд 1                                 | Ряд 2 | Ряд 1 | Ряд 2 |     |   |   |   |    |    |    |    |   |   |   |     |     |     |   |    |   |    |     |     |     |   |
| DN 500 | PN 1                       | —              | —     | 570            | —              | —     | 38    | 30    | 26             | 22    | 12    | 8     | 7              | 640   | —     | 600            | 22    | —     | 16    | —     | M20                                   | —     |       |       |     |   |   |   |    |    |    |    |   |   |   |     |     |     |   |    |   |    |     |     |     |   |
|        | PN 2,5                     | 519            | —     |                |                |       |       |       |                |       |       |       |                |       | —     |                | —     | —     |       |       | —                                     | —     | —     | —     | —   | — | — | — | —  | —  | —  | —  | — | — | — | M20 |     |     |   |    |   |    |     |     |     |   |
|        | PN 6                       | 537            | 622   | 530            | 513,5          | —     | —     | 42    | 46             | 30    | 32    | —     | 8              | 7     | —     | 705            | 725   | —     | 26    | —     | 20                                    | —     | —     | M24   |     |   |   |   |    |    |    |    |   |   |   |     |     |     |   |    |   |    |     |     |     |   |
|        | PN 10                      |                |       |                |                |       |       |       |                |       |       |       |                |       |       |                |       |       |       |       |                                       |       |       | 510   | 585 | — | — | — | —  | —  | —  | —  | — | — | — | —   | —   | —   | — | —  | — | —  | M30 |     |     |   |
|        | PN 16                      |                |       |                |                |       |       |       |                |       |       |       |                |       |       |                |       |       |       |       |                                       |       |       | 519   | 615 | — | — | — | 55 | 58 | 30 | 32 | — | 8 | 7 | —   | 845 | 770 | — | 33 | — | 20 | —   | —   | —   | — |
|        | PN 25                      |                |       |                |                |       |       |       |                |       |       |       |                |       |       |                |       |       |       |       |                                       |       |       |       |     |   |   |   |    |    |    |    |   |   |   |     |     |     |   |    |   |    |     |     |     |   |
| DN 600 | PN 2,5                     | —              | 622   | —              | 616,5          | —     | —     | 42    | —              | 26    | —     | 8     | 7              | —     | 755   | 705            | —     | 26    | —     | 20    | —                                     | —     | —     | M24   |     |   |   |   |    |    |    |    |   |   |   |     |     |     |   |    |   |    |     |     |     |   |
|        | PN 6                       |                |       |                |                |       |       |       |                |       |       |       |                |       |       |                |       |       |       |       |                                       |       |       | 670   | —   | — | — | — | —  | —  | —  | —  | — | — | — | —   | —   | —   | — | —  | — | —  | —   | M27 |     |   |
|        | PN 10                      |                |       |                |                |       |       |       |                |       |       |       |                |       |       |                |       |       |       |       |                                       |       |       | 685   | —   | — | — | — | —  | —  | —  | —  | — | — | — | —   | —   | —   | — | —  | — | —  | —   | —   | M33 |   |
|        | PN 16                      |                |       |                |                |       |       |       |                |       |       |       |                |       |       |                |       |       |       |       |                                       |       |       | 725   | —   | — | — | — | —  | —  | —  | —  | — | — | — | —   | —   | —   | — | —  | — | —  | —   | —   | M36 |   |
|        | PN 25                      |                |       |                |                |       |       |       |                |       |       |       |                |       |       |                |       |       |       |       |                                       |       |       | 720   | —   | — | — | — | —  | 68 | —  | 40 | — | — | — | —   | —   | —   | — | —  | — | —  | —   | —   | M36 |   |

\* Фланцы с четырьмя отверстиями могут поставляться только по договоренности между изготовителем фланцев и заказчиком.

Примечания

- 1 Ряд 2 соответствует [2].
- 2 Размер c<sub>1</sub> может уточняться в зависимости от технологии сварки и размера трубы.
- 3 Кольца должны изготавливаться с уплотнительными поверхностями исполнений:
  - А — для фланцев на PN 1, PN 2,5 и PN 6;
  - В, С, D, E, F, L и М — для всех PN.

6.3 Размеры фланцев стальных плоских свободных на отбортовке (тип 03) и на хомуте под приварку (тип 04) приведены на рисунке 6 и в таблице 5.



Примечание — Радиус скругления тыльной стороны отбортовки и хомута R:

- $R_{\min}$  3 для DN  $\leq$  350;
- $R_{\min}$  5 для DN > 350;
- $R_{\max}$  5 для DN  $\leq$  50;
- $R_{\max}$  6 для 50 < DN  $\leq$  350;
- $R_{\max}$  8 для DN > 350

Рисунок 6 — Размеры фланцев стальных плоских свободных (типы 03 и 04) и схема монтажа к трубе

Таблица 5 — Размеры фланцев стальных плоских свободных на отбортовке и на хомуте под приварку, типы 03 и 04 (см. рисунок 6)

Размеры в миллиметрах

| <i>DN</i>    | <i>PN</i> ,<br>кгс/см <sup>2</sup> | <i>D</i> | <i>D</i> <sub>0</sub> | <i>D</i> <sub>1</sub> | <i>D</i> <sub>2</sub> | <i>D</i> <sub>м</sub> | <i>D</i> <sub>н</sub> | <i>d</i> | <i>d</i> <sub>1</sub> | <i>b</i> | <i>b</i> <sub>1</sub> | <i>c</i> | <i>H</i> | <i>H</i> <sub>1</sub> | <i>n</i> | <i>S</i> | Номинальный диаметр болтов или шпилек |  |
|--------------|------------------------------------|----------|-----------------------|-----------------------|-----------------------|-----------------------|-----------------------|----------|-----------------------|----------|-----------------------|----------|----------|-----------------------|----------|----------|---------------------------------------|--|
| <i>DN 10</i> | <i>PN 2,5</i><br><i>PN 6</i>       | 75       | 21                    | 50                    | 35                    | —                     | —                     | 11       | —                     | 12       | —                     | 3        | —        | —                     | 4        | —        | M10                                   |  |
|              | <i>PN 10</i>                       | 90       |                       | 60                    | 42                    | 28                    | 17,2                  | 14       | 31                    | 14       | 12                    |          | 35       | 6                     |          | 1,8      | M12                                   |  |
|              | <i>PN 16</i>                       |          | —                     |                       |                       |                       |                       |          |                       |          |                       |          |          |                       |          |          |                                       |  |
|              | <i>PN 25</i>                       |          |                       |                       |                       |                       |                       |          |                       |          |                       |          |          |                       |          |          |                                       |  |
| <i>DN 15</i> | <i>PN 2,5</i><br><i>PN 6</i>       | 80       | 25                    | 55                    | 40                    | —                     | —                     | 11       | —                     | 12       | —                     | 3        | —        | —                     | 4        | —        | M10                                   |  |
|              | <i>PN 10</i>                       | 95       |                       | 65                    | 47                    | 32                    | 21,3                  | 14       | 35                    | 14       | 12                    |          | 38       | 6                     |          | 2,0      | M12                                   |  |
|              | <i>PN 16</i>                       |          | —                     |                       |                       |                       |                       |          |                       |          |                       |          |          |                       |          |          |                                       |  |
|              | <i>PN 25</i>                       |          |                       |                       |                       |                       |                       |          |                       |          |                       |          |          |                       |          |          |                                       |  |
| <i>DN 20</i> | <i>PN 2,5</i><br><i>PN 6</i>       | 90       | 31                    | 65                    | 50                    | —                     | —                     | 11       | —                     | 14       | —                     | 4        | —        | —                     | 4        | —        | M10                                   |  |
|              | <i>PN 10</i>                       | 105      |                       | 75                    | 58                    | 40                    | 26,9                  | 14       | 42                    | 16       | 14                    |          | 40       | 6                     |          | 2,3      | M12                                   |  |
|              | <i>PN 16</i>                       |          | —                     |                       |                       |                       |                       |          |                       |          |                       |          |          |                       |          |          |                                       |  |
|              | <i>PN 25</i>                       |          |                       |                       |                       |                       |                       |          |                       |          |                       |          |          |                       |          |          |                                       |  |
| <i>DN 25</i> | <i>PN 2,5</i><br><i>PN 6</i>       | 100      | 38                    | 75                    | 60                    | —                     | —                     | 11       | —                     | 14       | —                     | 4        | —        | —                     | 4        | —        | M10                                   |  |
|              | <i>PN 10</i>                       | 115      |                       | 85                    | 68                    | 46                    | 33,7                  | 14       | 49                    | 16       | 14                    |          | 40       | 6                     |          | 2,6      | M12                                   |  |
|              | <i>PN 16</i>                       |          | —                     |                       |                       |                       |                       |          |                       |          |                       |          |          |                       |          |          |                                       |  |
|              | <i>PN 25</i>                       |          |                       |                       |                       |                       |                       |          |                       |          |                       |          |          |                       |          |          |                                       |  |
| <i>DN 32</i> | <i>PN 2,5</i><br><i>PN 6</i>       | 120      | 47                    | 90                    | 70                    | —                     | —                     | 14       | —                     | 16       | —                     | 5        | —        | —                     | 4        | —        | M12                                   |  |
|              | <i>PN 10</i>                       | 140      |                       | 100                   | 78                    | 56                    | 42,4                  | 18       | 59                    | 18       | 14                    |          | 42       | 6                     |          | 2,6      | M16                                   |  |
|              | <i>PN 16</i>                       |          | —                     |                       |                       |                       |                       |          |                       |          |                       |          |          |                       |          |          |                                       |  |
|              | <i>PN 25</i>                       |          |                       |                       |                       |                       |                       |          |                       |          |                       |          |          |                       |          |          |                                       |  |

| DN                      | PN,<br>кгс/см <sup>2</sup> | D   | D <sub>0</sub> | D <sub>1</sub> | D <sub>2</sub> | D <sub>m</sub> | D <sub>n</sub> | d  | d <sub>1</sub> | b   | b <sub>1</sub> | c  | H  | H <sub>1</sub> | n  | S   | Номинальный<br>диаметр болтов<br>или шпилек |     |     |     |
|-------------------------|----------------------------|-----|----------------|----------------|----------------|----------------|----------------|----|----------------|-----|----------------|----|----|----------------|----|-----|---|-----|-----|-----|
| DN 40                   | PN 2,5<br>PN 6             | 130 | 53             | 100            | 80             | —              | —              | 14 | —              | 16  | —              | 5  | —  | —              | 4  | —   | M12   |     |     |     |
|                         | PN 10<br>PN 16<br>PN 25    | 150 |                | 110            | 88             | 64             | 48,3           | 18 | 67             | 18  | 14             |    | 45 | 7              |    | 2,6 | M16   |     |     |     |
|                         | PN 2,5<br>PN 6             | 140 | 65             | 110            | 90             | —              | —              | 14 | —              | 16  | —              |    | 5  | —              | —  | 4   | —   | M12 |     |     |
|                         | PN 10<br>PN 16<br>PN 25    | 165 |                | 125            | 102            | 74             | 60,3           | 18 | 77             | 20  | 16             |    |    | 45             | 8  |     | 2,9   | M16 |     |     |
| PN 2,5<br>PN 6          | 160                        | 81  |                | 130            | 110            | —              | —              | 14 | —              | 16  | —              | 6  |    | —              | —  | 4   | —   | M12 |     |     |
| PN 10<br>PN 16<br>PN 25 | 185                        |     | 145            | 122            | 92             | 76,1           | 18             | 96 | 20             | 16  | 45             |    |    | 10             | 8  |     | 2,9   | M16 |     |     |
| PN 2,5<br>PN 6          | 190                        |     | 94             | 150            | 128            | —              | —              | 18 | —              | 18  | —              |    | 6  | —              | —  | 4   | —   | M16 |     |     |
| PN 10<br>PN 16<br>PN 25 | 200                        |     |                | 160            | 138            | 105            | 88,9           |    | 108            | 20  | 16             |    |    | 50             | 10 |     | 8   |     | 3,2 |     |
| PN 2,5<br>PN 6          | 210                        | 120 |                | 170            | 148            | —              | —              |    | 18             | —   | 18             | —  |    | 6              | —  | —   | 4   |     | —   | M16 |
| PN 10<br>PN 16<br>PN 25 | 220                        |     |                | 180            | 158            | 131            | 114,3          |    |                | 134 | 22             | 18 |    |                | 52 | 12  |   |     | 8   |     |
| PN 2,5<br>PN 6          | 235                        |     | —              | 190            | —              | —              | —              | 22 |                | 138 | 26             | 20 | 65 |                | —  | —   | —   | M20 |     |     |

| DN     | PN,<br>кгс/см <sup>2</sup> | D          | D <sub>0</sub> | D <sub>1</sub> | D <sub>2</sub> | D <sub>m</sub> | D <sub>n</sub> | d        | d <sub>1</sub> | b        | b <sub>1</sub> | c  | H        | H <sub>1</sub> | n   | S   | Номинальный диаметр болтов или шпилек |            |     |    |    |     |     |
|--------|----------------------------|------------|----------------|----------------|----------------|----------------|----------------|----------|----------------|----------|----------------|----|----------|----------------|-----|-----|---------------------------------------|------------|-----|----|----|-----|-----|
| DN 125 | PN 2,5<br>PN 6             | 240        | 145            | 200            | 178            | —              | —              | 18       | —              | 20       | —              | 6  | —        | —              | 8   | —   | M16                                   |            |     |    |    |     |     |
|        | PN 10<br>PN 16             | 250        |                | 210            | 184            | 156            | 139,7          |          | 162            | 22       | 18             |    | 55       | 12             |     | 4,0 |                                       |            |     |    |    |     |     |
|        | PN 25                      | 270        | —              | 220            |                | 162            |                | 26       | 166            | 28       | 22             |    | 68       | —              |     | M24 |                                       |            |     |    |    |     |     |
|        |                            |            |                |                |                |                |                |          |                |          |                |    |          |                |     |     |                                       |            |     |    |    |     |     |
| DN 150 | PN 2,5<br>PN 6             | 265        | 174            | 225            | 202            | —              |                | —        | 18             | —        | 20             | —  | 6        | —              | —   | 8   | —                                     | M16        |     |    |    |     |     |
|        | PN 10<br>PN 16             | 285        |                | 240            | 212            | 184            | 168,3          | 22       |                | 188      | 24             | 20 |          | 55             | 12  |     | 4,5                                   |            | M20 |    |    |     |     |
|        | PN 25                      | 300        | —              | 250            |                | 192            |                | 26       | 194            | 30       | 24             | 75 |          | —              | M24 |     |                                       |            |     |    |    |     |     |
|        |                            |            |                |                |                |                |                |          |                |          |                |    |          |                |     |     |                                       |            |     |    |    |     |     |
| DN 200 | PN 2,5<br>PN 6             | 320        | 226            | 280            | 258            | —              |                | —        | 18             | —        | 22             | —  | 6        | —              | —   | 8   | —                                     | M16        |     |    |    |     |     |
|        | PN 10<br>PN 16             | 340        |                | 295            | 268            | 234<br>235     | 219,1          | 22       |                | 240      | 24<br>26       | 20 |          | 62             | 16  |     | 6,3                                   |            | M20 |    |    |     |     |
|        | PN 25                      | 360        | —              | 310            | 278            | 244            |                | 26       | 250            | 32       | 26             | 80 |          | —              | M24 |     |                                       |            |     |    |    |     |     |
|        |                            |            |                |                |                |                |                |          |                |          |                |    |          |                |     |     |                                       |            |     |    |    |     |     |
| DN 250 | PN 10<br>PN 16             | 395<br>405 | —              | 350<br>355     | 320            | 292            |                | 273      | 22<br>26       | 294      | 26<br>29       | 22 | 8        | 68<br>70       | 16  | 12  | 6,3                                   | M20<br>M24 |     |    |    |     |     |
|        | PN 25                      | 425        |                | 370            |                |                | 335            |          | 298            |          | 30             |    |          | 302            |     |     |                                       | 35         | 26  | 88 | 18 | 7,1 | M27 |
|        |                            |            |                |                |                |                |                |          |                |          |                |    |          |                |     |     |                                       |            |     |    |    |     |     |
| DN 300 | PN 10<br>PN 16             | 445<br>460 | —              | 400<br>410     | 370            | 342<br>344     | 323,9          | 22<br>26 | 348            | 26<br>32 | 22<br>24       | 8  | 68<br>78 | 16             | 12  | 7,1 | M20<br>M24                            |            |     |    |    |     |     |
|        | PN 25                      | 485        |                | 430            |                | 390            |                | 352      |                | 30       |                |    | 356      |                |     |     | 38                                    | 28         | 92  | 18 | 16 | 8,0 | M27 |
|        |                            |            |                |                |                |                |                |          |                |          |                |    |          |                |     |     |                                       |            |     |    |    |     |     |
| DN 350 | PN 10<br>PN 16             | 505<br>520 | —              | 460<br>470     | 430            | 385<br>390     | 355,6          | 22<br>26 | 400            | 30<br>35 | 22<br>26       | 8  | 68<br>82 | 16             | 16  | 7,1 | M20<br>M24                            |            |     |    |    |     |     |
|        | PN 25                      | 555        |                | 490            |                | 450            |                | 398      |                | 33       |                |    | 408      |                |     |     | 42                                    | 32         | 100 | 20 | 8  | M30 |     |
|        |                            |            |                |                |                |                |                |          |                |          |                |    |          |                |     |     |                                       |            |     |    |    |     |     |

| DN   | PN,<br>кгс/см <sup>2</sup> | D   | D <sub>0</sub> | D <sub>1</sub> | D <sub>2</sub> | D <sub>m</sub> | D <sub>n</sub> | d   | d <sub>1</sub> | b  | b <sub>1</sub> | c | H   | H <sub>1</sub> | n  | S   | Номинальный<br>диаметр болтов<br>или шпилек |
|--|----------------------------|-----|----------------|----------------|----------------|----------------|----------------|-----|----------------|----|----------------|---|-----|----------------|----|-----|---|
| DN 400   | PN 10                      | 565 | —              | 515            | 482            | 440            | 406,4          | 26  | 450            | 32 | 24             | 8 | 72  | 16             | 16 | 7,1 | M24   |
|  | PN 16                      | 580 |                | 525            |                | 445            |                | 30  | 454            | 38 | 28             |   | 85  |                |    | 8,0 | M27   |
|  | PN 25                      | 620 |                | 550            | 505            | 452            |                | 36  | 462            | 48 | 34             |   | 110 | 20             |    | M33 |   |
| DN 450   | PN 10                      | 615 | —              | 565            | 532            | 488            | 457            | 26  | 498            | 36 | 24             | 8 | 72  | 16             | 20 | 7,1 | M24   |
|  | PN 16                      | 640 |                | 585            |                | 490            |                | 30  | 500            | 42 | 30             |   | 83  |                |    | 8,0 | M27   |
|  | PN 25                      | 670 |                | 600            | 555            | 500            |                | 36  | 510            | 54 | 36             |   | 110 | 20             |    | 8,8 | M33   |
| DN 500   | PN 10                      | 670 | —              | 620            | 585            | 542            | 508            | 26  | 550            | 38 | 26             | 8 | 75  | 16             | 20 | 7,1 | M24   |
|  | PN 16                      | 715 |                | 650            |                | 548            |                | 33  | 556            | 46 | 32             |   | 84  |                |    | 8,0 | M30   |
|  | PN 25                      | 730 |                | 660            | 615            | 558            |                | 36  | 568            | 58 | 38             |   | 125 | 20             |    | 10  | M33   |
| DN 600   | PN 10                      | 780 | —              | 725            | 685            | 642            | 610            | 30  | 650            | 42 | 26             | 8 | 82  | 18             | 20 | —   | M27   |
|  | PN 16                      | 840 |                | 770            |                | 670            |                | 36  | 660            | 55 | 32             |   | 88  |                |    | 18  | 8,8   |
|  | PN 25                      | 845 |                | 720            | 660            | 39             |                | 670 | 68             | 40 | 125            |   | 20  | 11             |    | M36 |   |
| <p>* Фланцы с четырьмя отверстиями могут поставляться только по договоренности между изготовителем фланцев и заказчиком.<br/>         П р и м е ч а н и е — Фланцы типа 03 изготавливаются с уплотнительной поверхностью исполнения В.</p> |                            |     |                |                |                |                |                |     |                |    |                |   |     |                |    |     |   |

6.4 Размеры фланцев стальных приварных встык (тип 11) приведены на рисунке 7 и в таблице 6. Ряд 1 предпочтительный.



#### Примечания

- 1 Разделка кромки под сварку приведена для фланцев ряда 1.
- 2 Разделка кромок под сварку для фланцев ряда 2 — в соответствии с [2].
- 3 Радиусы  $R$  — по КД.
- 4 Допускается изготовление фланцев с другими видами разделки под сварку по технической документации (НД, КД), утвержденной в установленном порядке.

Рисунок 7 — Размеры фланцев стальных приварных встык (тип 11)



Таблица 6 — Размеры фланцев стальных приварных встык, тип 11 (см. рисунок 7)

Размеры в миллиметрах

| DN     | PN,<br>кгс/см <sup>2</sup> | D <sub>m</sub> |       | D <sub>n</sub> |       | d <sub>1</sub> |       | b     |       | H     |       | H <sub>1</sub> | D     |       | D <sub>1</sub> | d     |       | n     |       | Номинальный диаметр болтов или шпилек |       |    |    |     |     |     |     |    |     |   |     |     |     |
|--------|----------------------------|----------------|-------|----------------|-------|----------------|-------|-------|-------|-------|-------|----------------|-------|-------|----------------|-------|-------|-------|-------|---------------------------------------|-------|----|----|-----|-----|-----|-----|----|-----|---|-----|-----|-----|
|        |                            | Ряд 1          | Ряд 2 | Ряд 1          | Ряд 2 | Ряд 1          | Ряд 2 | Ряд 1 | Ряд 2 | Ряд 1 | Ряд 2 |                | Ряд 1 | Ряд 2 |                | Ряд 1 | Ряд 2 | Ряд 1 | Ряд 2 | Ряд 1                                 | Ряд 2 |    |    |     |     |     |     |    |     |   |     |     |     |
| DN 10  | PN 1                       | —              | —     | 15             | 17,2  | 8              | 13,2  | 10    | —     | 25    | —     | 6              | 75    | —     | 50             | 11    | —     | 4     | —     | M10                                   | —     |    |    |     |     |     |     |    |     |   |     |     |     |
|        | PN 2,5                     | 22             | 26    |                |       |                |       |       |       |       |       |                | 12    | 29    |                | 28    | 75    |       |       | 11                                    | M10   |    |    |     |     |     |     |    |     |   |     |     |     |
|        | PN 6                       | 25             | 28    |                |       |                |       |       |       |       |       |                |       |       |                |       |       |       |       |                                       |       | 14 | 35 | 35  | 90  | 60  | 14  | 4  | M12 |   |     |     |     |
|        | PN 10                      |                |       |                |       |                |       |       |       |       |       |                |       |       |                |       |       |       |       |                                       |       |    |    |     |     |     |     |    |     |   |     |     |     |
|        | PN 16                      |                |       |                |       |                |       |       |       |       |       |                |       |       |                |       |       |       |       |                                       |       |    |    |     |     |     |     |    |     |   |     |     |     |
|        | PN 25                      | 26             | 32    |                |       |                |       |       |       |       |       |                | 18    | 20    |                | 48    | 45    |       |       | 100                                   | 70    | —  | 14 | —   | 4   | —   | M12 |    |     |   |     |     |     |
|        | PN 40                      |                |       |                |       |                |       |       |       |       |       |                |       |       |                |       |       |       |       |                                       |       |    |    |     |     |     |     |    |     |   |     |     |     |
|        | PN 63                      | 34             | 44    |                |       |                |       |       |       |       |       |                | —     | —     |                | 12    | —     |       |       | 24                                    | —     | 58 | —  | 100 | 85  | —   | 18  | —  | 4   | — | M16 |     |     |
|        | PN 100                     |                |       |                |       |                |       |       |       |       |       |                |       |       |                |       |       |       |       |                                       |       |    |    |     |     |     |     |    |     |   |     |     |     |
|        | PN 160                     | —              | 48    |                |       |                |       |       |       |       |       |                | —     | 21,3  |                | —     | 16,1  |       |       | —                                     | 26    | —  | 60 | —   | 130 | 90  | —   | 18 | —   | 4 | —   | M16 |     |
| PN 250 |                            |                |       |                |       |                |       |       |       |       |       |                |       |       |                |       |       |       |       |                                       |       |    |    |     |     |     |     |    |     |   |     |     |     |
| DN 15  | PN 1                       | —              | —     | 19             | 21,3  | 12             | 17,3  | 10    | —     | 28    | —     | 6              | 80    | —     | 55             | 11    | —     | 4     | —     | M10                                   | —     |    |    |     |     |     |     |    |     |   |     |     |     |
|        | PN 2,5                     | 28             | 30    |                |       |                |       |       |       |       |       |                | 12    | 30    |                | 30    | 80    |       |       | 11                                    | M10   |    |    |     |     |     |     |    |     |   |     |     |     |
|        | PN 6                       | 30             | 32    |                |       |                |       |       |       |       |       |                |       |       |                |       |       |       |       |                                       |       | 14 | 35 | 38  | 95  | 65  | 14  | 4  | M12 |   |     |     |     |
|        | PN 10                      |                |       |                |       |                |       |       |       |       |       |                |       |       |                |       |       |       |       |                                       |       |    |    |     |     |     |     |    |     |   |     |     |     |
|        | PN 16                      |                |       |                |       |                |       |       |       |       |       |                |       |       |                |       |       |       |       |                                       |       |    |    |     |     |     |     |    |     |   |     |     |     |
|        | PN 25                      | 30             | 34    |                |       |                |       |       |       |       |       |                | 18    | 20    |                | 48    | 45    |       |       | 105                                   | 75    | —  | —  | 4   | —   | M20 |     |    |     |   |     |     |     |
|        | PN 40                      |                |       |                |       |                |       |       |       |       |       |                |       |       |                |       |       |       |       |                                       |       |    |    |     |     |     |     |    |     |   |     |     |     |
|        | PN 63                      | 38             | 48    |                |       |                |       |       |       |       |       |                | —     | 23    |                | —     | 14    |       |       | —                                     | 26    | —  | 54 | —   | 120 | —   | 82  | 22 | —   | 4 | —   | M20 |     |
|        | PN 100                     |                |       |                |       |                |       |       |       |       |       |                |       |       |                |       |       |       |       |                                       |       |    |    |     |     |     |     |    |     |   |     |     |     |
|        | PN 160                     | 40             | 48    |                |       |                |       |       |       |       |       |                | —     | 21,3  |                | —     | 16,1  |       |       | —                                     | 26    | —  | 60 | —   | —   | 130 | 90  | —  | 18  | — | 4   | —   | M16 |
|        | PN 200                     |                |       |                |       |                |       |       |       |       |       |                |       |       |                |       |       |       |       |                                       |       |    |    |     |     |     |     |    |     |   |     |     |     |
|        | PN 250                     | —              | 48    |                |       |                |       |       |       |       |       |                | —     | 21,3  |                | —     | 16,1  |       |       | —                                     | 26    | —  | 60 | —   | —   | 130 | 90  | —  | 18  | — | 4   | —   | M16 |
| PN 250 |                            |                |       |                |       |                |       |       |       |       |       |                |       |       |                |       |       |       |       |                                       |       |    |    |     |     |     |     |    |     |   |     |     |     |

| DN     | PN,<br>кгс/см <sup>2</sup> | D <sub>m</sub> |       | D <sub>n</sub> |       | d <sub>1</sub> |       | b     |       | H     |       | H <sub>1</sub> | D     |       | D <sub>1</sub> | d     |       | n     |       | Номинальный диаметр болтов или шпилек |       |     |   |
|--------|----------------------------|----------------|-------|----------------|-------|----------------|-------|-------|-------|-------|-------|----------------|-------|-------|----------------|-------|-------|-------|-------|---------------------------------------|-------|-----|---|
|        |                            | Ряд 1          | Ряд 2 | Ряд 1          | Ряд 2 | Ряд 1          | Ряд 2 | Ряд 1 | Ряд 2 | Ряд 1 | Ряд 2 |                | Ряд 1 | Ряд 2 |                | Ряд 1 | Ряд 2 | Ряд 1 | Ряд 2 | Ряд 1                                 | Ряд 2 |     |   |
| DN 20  | PN 1                       |                | —     |                | —     |                | —     | 10    | —     | 30    | —     | 6              | 90    | —     | 65             | 11    | —     | 4     | —     | M10                                   | —     |     |   |
|        | PN 2,5                     | 36             | 38    |                |       |                |       | 12    | 14    | 32    | 32    |                | 90    |       |                | 11    |       |       |       |                                       | M10   |     |   |
|        | PN 6                       |                |       |                |       |                |       |       |       |       |       |                | 105   |       |                | 14    | 4     |       |       |                                       | M12   |     |   |
|        | PN 10                      | 38             | 40    | 26             | 26,9  | 18             | 22,3  | 14    | 18    | 38    | 40    |                |       |       |                |       |       |       |       |                                       |       |     |   |
|        | PN 16                      |                |       |                |       |                |       |       |       |       |       |                |       |       |                |       |       |       |       |                                       |       |     |   |
|        | PN 25                      | 38             | 40    |                |       |                |       | 16    | 18    | 36    | 40    |                |       |       |                |       |       |       |       |                                       |       |     |   |
|        | PN 40                      |                |       |                |       |                |       |       |       |       |       | 8              | 125   | 130   | 90             | 18    |       |       |       | M16                                   |       |     |   |
|        | PN 63                      | 48             | 42    |                |       |                | 20,5  | 20    | 22    | 56    | 48    |                |       |       |                |       |       | 18    |       |                                       |       | M16 |   |
|        | PN 100                     |                |       |                |       |                |       | 22    |       | 53    |       |                |       |       |                |       |       |       |       |                                       |       |     |   |
|        | PN 160                     | 46             | —     | 29             | —     | 19             | —     | 22    |       | 58    | —     |                |       |       |                |       | 18    |       | 4     | —                                     |       | M16 | — |
| PN 200 | 46                         |                |       |                |       |                |       |       |       | 28    | —     | 57             | —     |       | 130            | —     |       | 22    | —     |                                       |       | M20 | — |
| PN 250 | 46                         |                |       |                |       |                | 33    |       | 62    |       |       |                |       |       |                |       |       |       |       |                                       |       |     |   |
| DN 25  | PN 1                       |                | —     |                | —     |                | —     | 10    | —     | 30    | —     | 6              | 100   | —     | 75             | 11    | —     | 4     | —     | M10                                   | —     |     |   |
|        | PN 2,5                     | 42             | 42    |                |       |                |       |       |       |       |       |                | 100   |       |                | 11    |       |       |       |                                       | M10   |     |   |
|        | PN 6                       |                |       |                |       |                |       |       |       |       |       |                | 115   |       |                | 14    | 4     |       |       |                                       | M12   |     |   |
|        | PN 10                      |                |       | 33             | 33,7  | 25             | 28,5  | 14    | 18    | 40    | 40    |                |       |       |                |       |       |       |       |                                       |       |     |   |
|        | PN 16                      | 45             | 46    |                |       |                |       |       |       |       |       |                |       |       |                |       |       |       |       |                                       |       |     |   |
|        | PN 25                      |                |       |                |       |                |       | 16    | 18    | 38    | 40    |                |       |       |                |       |       |       |       |                                       |       |     |   |
|        | PN 40                      |                |       |                |       |                |       |       |       |       |       | 8              | 135   | 140   | 100            | 18    |       |       |       | M16                                   |       |     |   |
|        | PN 63                      | 52             | 52    |                |       |                | 26,5  | 22    | 24    | 58    | 58    |                |       |       |                |       |       |       |       |                                       |       |     |   |
|        | PN 100                     |                |       |                |       |                |       | 24    |       |       |       |                |       |       |                |       |       |       |       |                                       |       |     |   |
|        | PN 160                     | 52             | —     |                |       |                | 27,9  | 24    |       |       |       |                |       |       |                |       |       |       |       |                                       |       |     |   |
| PN 200 | 54                         |                | 36    | —              |       | —              | 30    | —     | 62    | —     |       | 150            | —     | 102   | 26             | —     | 4     | —     | M24   | —                                     |       |     |   |
| PN 250 | —                          | 60             | —     | 33,7           | —     | 26,5           | —     | 28    | —     | 65    |       | —              | 150   | 105   | —              | 22    | —     | 4     | —     | M20                                   | —     |     |   |

Продолжение таблицы 6

Размеры в миллиметрах

| DN     | PN,<br>кгс/см <sup>2</sup> | D <sub>m</sub> |       | D <sub>n</sub> |       | d <sub>1</sub> |       | b     |       | H     |       | H <sub>1</sub> | D     |       | D <sub>1</sub> | d     |       | n     |       | Номинальный диаметр болтов или шпилек |       |      |     |      |   |      |     |    |     |    |     |     |     |
|--------|----------------------------|----------------|-------|----------------|-------|----------------|-------|-------|-------|-------|-------|----------------|-------|-------|----------------|-------|-------|-------|-------|---------------------------------------|-------|------|-----|------|---|------|-----|----|-----|----|-----|-----|-----|
|        |                            | Ряд 1          | Ряд 2 | Ряд 1          | Ряд 2 | Ряд 1          | Ряд 2 | Ряд 1 | Ряд 2 | Ряд 1 | Ряд 2 |                | Ряд 1 | Ряд 2 |                | Ряд 1 | Ряд 2 | Ряд 1 | Ряд 2 | Ряд 1                                 | Ряд 2 |      |     |      |   |      |     |    |     |    |     |     |     |
| DN 32  | PN 1                       |                | —     |                | —     |                | —     | 10    | —     | 30    | —     | 6              | 120   | —     | 90             | 14    | —     | 4     | —     | M12                                   | —     |      |     |      |   |      |     |    |     |    |     |     |     |
|        | PN 2,5                     | 50             | 55    | 39             | 42,4  | 31             | 37,2  | 14    | 16    | 35    | 35    |                | 120   |       |                | 14    | M12   |       |       |                                       |       |      |     |      |   |      |     |    |     |    |     |     |     |
|        | PN 6                       | 55             | 56    |                |       |                |       | 15    | 18    | 42    | 42    |                | 135   | 140   |                | 100   | 18    | 4     | M16   |                                       |       |      |     |      |   |      |     |    |     |    |     |     |     |
|        | PN 10                      |                |       |                |       |                |       | 56    | 18    | 45    | 42    | M20            |       |       |                |       |       |       |       |                                       |       |      |     |      |   |      |     |    |     |    |     |     |     |
|        | PN 16                      |                |       |                |       |                |       |       |       |       |       | 62             |       |       | 24             |       |       |       | 62    | 60                                    | 22    | M20  |     |      |   |      |     |    |     |    |     |     |     |
|        | PN 25                      | 64             | —     |                |       |                |       | 43    | —     | —     | 32    |                | —     | 67    |                | —     | 8     | 150   |       |                                       |       | 155  | 110 | 22   | 4 | —    | M20 | —  |     |    |     |     |     |
|        | PN 40                      |                |       |                |       |                |       |       |       |       |       | 37             |       |       | 72             |       |       |       | 9     | 160                                   | —     |      |     |      |   |      | 115 | 26 | —   | 4  | —   | M24 | —   |
|        | PN 63                      |                |       |                |       |                |       |       |       |       |       |                |       |       |                |       |       |       |       |                                       |       |      |     |      |   |      |     |    |     |    |     | 74  | 70  |
|        | PN 100                     | 76             | —     |                |       |                |       | 49    | —     | 34    | —     | 75             | 64    | 10    | 170            | 124   | 26    | —     | 4     | —                                     | M24   | —    |     |      |   |      |     |    |     |    |     |     |     |
|        | PN 160                     |                |       |                |       |                |       |       |       |       |       |                |       |       |                |       |       |       |       |                                       | —     | 84   | —   | 48,3 | — | 38,3 | —   | 34 | —   | 80 | 170 | —   | 124 |
| PN 200 | —                          | 84             | —     |                |       |                |       | 48,3  | —     | 38,3  | —     | 34             | —     | 80    | 170            | —     | 124   | 26    | —     | 4                                     |       |      |     |      |   |      |     |    |     |    |     |     |     |
| PN 250 |                            |                |       | —              | 84    | —              | 48,3  |       |       |       |       |                |       |       |                |       |       |       |       |                                       | —     | 38,3 | —   | 34   | — | 80   | 170 | —  | 124 | 26 | —   | 4   | —   |
| PN 250 | —                          | 84             | —     |                |       |                |       | 48,3  | —     | 38,3  | —     | 34             | —     | 80    | 170            | —     | 124   | 26    | —     | 4                                     |       |      |     |      |   |      |     |    |     |    |     |     |     |

| DN     | PN,<br>кгс/см <sup>2</sup> | D <sub>m</sub> |       | D <sub>n</sub> |       | d <sub>1</sub> |       | b     |       | H     |       | H <sub>1</sub> | D     |       | D <sub>1</sub> | d     |       | n     |       | Номинальный диаметр болтов или шпилек |       |     |     |     |     |     |     |     |     |     |
|--------|----------------------------|----------------|-------|----------------|-------|----------------|-------|-------|-------|-------|-------|----------------|-------|-------|----------------|-------|-------|-------|-------|---------------------------------------|-------|-----|-----|-----|-----|-----|-----|-----|-----|-----|
|        |                            | Ряд 1          | Ряд 2 | Ряд 1          | Ряд 2 | Ряд 1          | Ряд 2 | Ряд 1 | Ряд 2 | Ряд 1 | Ряд 2 |                | Ряд 1 | Ряд 2 |                | Ряд 1 | Ряд 2 | Ряд 1 | Ряд 2 | Ряд 1                                 | Ряд 2 |     |     |     |     |     |     |     |     |     |
| DN 50  | PN 1                       | 70             | —     | 58             | 60,3  | 49             | 54,5  | 12    | —     | 36    | —     | 8              | 140   | —     | 110            | 14    | —     | 4     | —     | M12                                   | —     |     |     |     |     |     |     |     |     |     |
|        | PN 2,5                     |                | 74    |                |       |                |       |       |       |       |       |                | 14    | 38    |                | 140   |       | 14    |       | M12                                   |       |     |     |     |     |     |     |     |     |     |
|        | PN 6                       |                |       |                |       |                |       |       |       |       |       |                |       |       |                | 76    | 16    | 18    | 45    | 48                                    | 45    | 160 | 165 | 125 | 18  | 4   | M16 |     |     |     |
|        | PN 10                      | 75             | 20    |                |       |                |       |       |       |       |       |                | 48    | 48    |                |       |       |       |       |                                       |       |     |     |     |     |     | 175 | 180 | 135 | 22  |
|        | PN 16                      |                | 82    |                |       |                |       |       |       |       |       |                | 47    | 26    |                | 70    | 62    | 195   |       | 145                                   | 26    |     | M20 |     |     |     |     |     |     |     |
|        | PN 25                      | 86             |       |                |       |                |       |       |       |       |       |                |       | 45    |                | 52,3  | 28    |       | 71    | 68                                    | 210   | —   | 160 | 26  | —   | 8   | —   | M24 | —   |     |
|        | PN 40                      |                | 90    |                |       |                |       |       |       |       |       |                | 30    |       |                |       | 78    | 75    | —     | 200                                   |       |     |     | 150 | —   | 26  | —   | 8   | —   | —   |
|        | PN 63                      | 105            |       |                |       |                |       |       |       |       |       |                | —     | 61    |                | —     | 46    | —     |       |                                       | 40    | —   | 98  |     | —   | 10  | 175 | 180 | 135 | 22  |
|        | PN 100                     | 95             | 60,3  |                |       |                |       |       |       |       |       |                | 47,7  | —     |                | 38    | —     | 38    | —     | 85                                    | —     | 8   | 8   | —   | 8   |     |     |     |     | —   |
|        | PN 160                     |                |       |                |       |                |       |       |       |       |       |                |       |       |                |       |       |       |       |                                       |       |     |     |     |     | 105 | —   | 61  | —   |     |
|        | PN 200                     | —              | 95    |                |       |                |       |       |       |       |       |                | —     | 60,3  |                | —     | 47,7  | —     | 38    | —                                     | 85    | —   | —   | 200 | 150 | —   | 26  | —   | 8   | —   |
| DN 65  | PN 1                       | 88             | —     | 77             | 76,1  | 66             | 70,3  | 12    | —     | 36    | —     | 9              | 160   | —     | 130            | 14    | —     | 4     |       | M12                                   | —     |     |     |     |     |     |     |     |     |     |
|        | PN 2,5                     |                | 88    |                |       |                |       |       |       |       |       |                | 14    | 38    |                | 160   |       | 14    |       | 4                                     |       | M12 |     |     |     |     |     |     |     |     |
|        | PN 6                       |                |       |                |       |                |       |       |       |       |       |                |       |       |                | 94    | 92    | 18    | 48    | 45                                    | 180   | 185 | 145 | 18  | 4   | 8   | M16 |     |     |     |
|        | PN 10                      | 96             | 90    |                |       |                |       |       |       |       |       |                | 22    |       |                |       |       |       |       |                                       |       |     |     |     | 53  | 52  |     | 200 | 205 | 160 |
|        | PN 16                      |                |       |                |       |                |       |       |       |       |       |                | 106   | 98    |                | 64    | 68,1  | 28    | 26    | 75                                    | 68    | 220 | 170 | 26  |     | M24 |     |     |     |     |
|        | PN 25                      | 110            | 108   |                |       |                |       |       |       |       |       |                |       |       |                | 62    | 66,1  | 34    |       | 88                                    | 82    |     |     | 260 | —   | 203 | 30  | —   | 8   | —   |
|        | PN 40                      |                |       |                |       |                |       |       |       |       |       |                | 138   | —     |                |       |       | 90    | —     | 68                                    | —     | 48  | —   |     |     |     | 121 | —   | 8   | —   |
|        | PN 63                      | 124            | 76,1  |                |       |                |       |       |       |       |       |                |       |       |                | 60,1  | —     |       |       |                                       |       |     |     | 42  | —   | 95  |     |     |     |     |
|        | PN 100                     |                |       |                |       |                |       |       |       |       |       |                | 110   | 108   |                |       |       | 62    | 66,1  | 34                                    | 88    | 82  | 260 |     |     |     | —   | 203 | 30  | —   |
|        | PN 160                     | 138            | —     |                |       |                |       |       |       |       |       |                | 90    | —     |                | 68    | —     | 48    | —     | 121                                   | —     | 8   | —   | 8   | —   | —   | —   |     |     |     |
|        | PN 200                     | —              | 124   |                |       |                |       |       |       |       |       |                | —     | 76,1  |                | —     | 60,1  | —     | 42    | —                                     | 95    | —   | —   | 230 | 180 | —   | 26  | —   | 8   | —   |
| PN 250 | —                          | 124            | —     | 76,1           | —     | 60,1           | —     | 42    | —     | 95    | —     | —              | 230   | 180   | —              | 26    | —     | 8     | —     | —                                     | M24   |     |     |     |     |     |     |     |     |     |

Продолжение таблицы 6

Размеры в миллиметрах

| DN     | PN,<br>кгс/см <sup>2</sup> | D <sub>m</sub> |       | D <sub>n</sub> |       | d <sub>1</sub> |       | b     |       | H     |       | H <sub>1</sub> | D     |       | D <sub>1</sub> | d     |       | n     |       | Номинальный диаметр болтов или шпилек |       |     |     |    |     |     |    |     |     |     |    |     |
|--------|----------------------------|----------------|-------|----------------|-------|----------------|-------|-------|-------|-------|-------|----------------|-------|-------|----------------|-------|-------|-------|-------|---------------------------------------|-------|-----|-----|----|-----|-----|----|-----|-----|-----|----|-----|
|        |                            | Ряд 1          | Ряд 2 | Ряд 1          | Ряд 2 | Ряд 1          | Ряд 2 | Ряд 1 | Ряд 2 | Ряд 1 | Ряд 2 |                | Ряд 1 | Ряд 2 |                | Ряд 1 | Ряд 2 | Ряд 1 | Ряд 2 | Ряд 1                                 | Ряд 2 |     |     |    |     |     |    |     |     |     |    |     |
| DN 80  | PN 1                       |                | —     |                | —     |                | —     | 14    | —     | 38    | —     | 10             | 185   | —     | 150            | 18    | —     | 4     | —     | M16                                   | —     |     |     |    |     |     |    |     |     |     |    |     |
|        | PN 2,5                     | 102            | 102   | 90             | 88,9  | 78             | 82,5  | 16    | 16    | 40    | 42    |                | 190   | 18    |                | 4     | 8     | M16   |       |                                       |       |     |     |    |     |     |    |     |     |     |    |     |
|        | PN 6                       |                |       |                |       |                |       | 18    | 20    | 50    | 50    |                |       |       |                |       |       |       |       |                                       |       |     |     |    |     |     |    |     |     |     |    |     |
|        | PN 10                      | 105            | 105   |                |       |                |       | 20    | 20    | 53    | 50    |                |       |       |                |       |       |       |       |                                       |       |     |     |    |     |     |    |     |     |     |    |     |
|        | PN 16                      | 110            |       |                |       |                |       | 22    | 24    | 55    | 58    |                |       |       |                |       |       |       |       |                                       |       |     |     |    |     |     |    |     |     |     |    |     |
|        | PN 25                      | 112            |       |                |       |                |       | 24    | 24    | 58    | 58    |                |       |       |                |       |       |       |       |                                       |       |     |     |    |     |     |    |     |     |     |    |     |
|        | PN 40                      | 120            |       |                |       |                |       | 112   | 77    | 79,9  | 30    |                | 28    |       |                |       |       |       | 75    | 72                                    | 210   | 215 | 170 | 22 | 8   |     |    |     |     |     |    |     |
|        | PN 63                      | 124            |       |                |       |                |       | 120   | 75    | 78,9  | 34    |                | 32    |       |                |       |       |       | 90    | 78                                    | 230   | 180 | 26  | 8  | M24 |     |    |     |     |     |    |     |
|        | PN 100                     | 162            |       |                |       |                |       | —     | 110   | —     | 80    |                | —     |       |                |       |       |       | 54    | —                                     |       |     |     |    |     | 135 | —  | 290 | —   | 230 | 33 | —   |
|        | PN 200                     | —              |       |                |       |                |       | 136   | —     | 101,6 | —     |                | 79,6  |       |                |       |       |       | —     | 46                                    | —     | 102 | 12  | —  | 255 | 200 | —  | 30  | —   | 8   | —  | M27 |
| PN 250 |                            |                |       |                |       |                |       |       |       |       |       |                |       |       |                |       |       |       |       |                                       |       |     |     |    |     |     |    |     |     |     |    |     |
| DN 100 | PN 1                       |                |       | —              |       | —              |       | —     | 14    | —     | 40    | —              | 10    | 205   | —              | 170   | 18    | —     | 4     | —                                     | M16   | —   |     |    |     |     |    |     |     |     |    |     |
|        | PN 2,5                     | 122            |       | 130            | 110   | 114,3          | 96    | 107,1 | 16    | 16    | 41    | 45             |       | 210   | 18             |       | 4     | 8     | M16   |                                       |       |     |     |    |     |     |    |     |     |     |    |     |
|        | PN 6                       |                |       | 20             |       |                |       |       | 20    | 51    | 52    |                |       |       |                |       |       |       |       |                                       |       |     |     |    |     |     |    |     |     |     |    |     |
|        | PN 10                      | 128            | 131   | 20             |       |                |       |       | 20    | 53    | 52    |                |       |       |                |       |       |       |       |                                       |       |     |     |    |     |     |    |     |     |     |    |     |
|        | PN 16                      | 130            | 134   | 24             |       |                |       |       | 24    | 61    | 65    |                |       |       |                |       |       |       |       |                                       |       |     |     |    |     |     |    |     |     |     |    |     |
|        | PN 25                      | 132            |       | 26             |       |                |       |       | 24    | 68    | 65    |                |       |       |                |       |       |       |       |                                       |       |     |     |    |     |     |    |     |     |     |    |     |
|        | PN 40                      | 138            |       | 94             |       |                |       |       | 105,3 | 32    | 30    | 80             |       | 78    |                |       |       |       |       | 230                                   | 235   | 190 |     | 22 | 8   | M20 |    |     |     |     |    |     |
|        | PN 63                      | 140            |       | 138            |       |                |       |       | 92    | 103,1 | 38    | 36             |       | 100   |                |       |       |       |       | 90                                    | 250   | 200 |     | 26 | 8   | M24 |    |     |     |     |    |     |
|        | PN 100                     | 146            |       | 150            |       |                |       |       | 92    | 98,3  | 40    | 103            |       | 100   |                |       |       |       |       | 265                                   |       |     | 210 |    |     |     | 30 | 8   | M27 |     |    |     |
|        | PN 160                     | 208            |       | —              |       |                |       |       | 135   | —     | 102   | —              |       | 66    |                |       |       |       |       |                                       | —     | 178 |     | —  | 360 | —   |    |     |     | 292 | 39 | —   |
|        | PN 200                     | —              |       | 164            |       |                |       |       | —     | 127   | —     | 98,6           |       | —     |                |       |       |       |       | 54                                    | —     | 120 | 14  | —  | 300 | 235 | —  | 33  | —   | 8   | —  | M30 |
|        | PN 250                     |                |       |                |       |                |       |       |       |       |       |                |       |       |                |       |       |       |       |                                       |       |     |     |    |     |     |    |     |     |     |    |     |

ГОСТ 33259—2015

| DN     | PN,<br>кгс/см <sup>2</sup> | D <sub>m</sub> |       | D <sub>n</sub> |       | d <sub>1</sub> |       | b     |       | H     |       | H <sub>1</sub> | D     |       | D <sub>1</sub> | d     |       | n     |       | Номинальный диаметр болтов или шпилек |       |     |       |     |       |     |     |     |     |     |     |     |     |     |     |     |    |     |     |
|--------|----------------------------|----------------|-------|----------------|-------|----------------|-------|-------|-------|-------|-------|----------------|-------|-------|----------------|-------|-------|-------|-------|---------------------------------------|-------|-----|-------|-----|-------|-----|-----|-----|-----|-----|-----|-----|-----|-----|-----|-----|----|-----|-----|
|        |                            | Ряд 1          | Ряд 2 | Ряд 1          | Ряд 2 | Ряд 1          | Ряд 2 | Ряд 1 | Ряд 2 | Ряд 1 | Ряд 2 |                | Ряд 1 | Ряд 2 |                | Ряд 1 | Ряд 2 | Ряд 1 | Ряд 2 | Ряд 1                                 | Ряд 2 |     |       |     |       |     |     |     |     |     |     |     |     |     |     |     |    |     |     |
| DN 125 | PN 1                       | —              | —     | 135            | 139,7 | 121            | 131,7 | 14    | —     | 40    | —     | 10             | 235   | —     | 200            | 18    | —     | 8     | —     | M 16                                  | —     |     |       |     |       |     |     |     |     |     |     |     |     |     |     |     |    |     |     |
|        | PN 2,5                     | 148            | 155   |                |       |                |       |       |       |       |       |                |       |       |                |       |       |       |       |                                       |       | 18  | 18    | 43  | 48    | 240 | 18  | M16 |     |     |     |     |     |     |     |     |    |     |     |
|        | PN 6                       | 156            | 156   |                |       |                |       |       |       |       |       |                |       |       |                |       |       |       |       |                                       |       | 22  |       | 60  | 55    | 245 | 250 | 210 | 8   | M24 |     |     |     |     |     |     |    |     |     |
|        | PN 10                      |                |       |                |       |                |       |       |       |       |       |                |       |       |                |       |       |       |       |                                       |       | 26  | 26    | 68  | 68    | 270 | 220 | 26  |     | M27 |     |     |     |     |     |     |    |     |     |
|        | PN 16                      | 160            | 162   |                |       |                |       |       |       |       |       |                |       |       |                |       |       |       |       |                                       |       | 120 | 128,5 | 36  | 34    | 98  | 88  | 295 | 240 | 30  | M30 |     |     |     |     |     |    |     |     |
|        | PN 25                      |                |       |                |       |                |       |       |       |       |       |                |       |       |                |       |       |       |       |                                       |       |     |       | 42  | 40    | 115 | 105 | 310 | 315 | 250 |     | 33  |     |     |     |     |    |     |     |
|        | PN 40                      | 172            | 168   |                |       |                |       |       |       |       |       |                |       |       |                |       |       |       |       |                                       |       | 118 | 119,7 | 44  |       | 118 | 115 | 14  | 385 | —   | 318 | 39  | —   | 12  | —   | M36 | —  |     |     |
|        | PN 63                      |                |       |                |       |                |       |       |       |       |       |                |       |       |                |       |       |       |       |                                       |       |     |       | 76  | —     | 178 | —   |     | —   | —   | 140 | 16  | —   | 340 | 275 | —   | 33 | —   | 12  |
|        | PN 100                     | 180            | 180   |                |       |                |       |       |       |       |       |                |       |       |                |       |       |       |       |                                       |       | 130 | 120,4 | —   | 120,4 | —   | 60  | —   | 140 | 16  | —   | 340 | 275 | —   | 33  | —   | 12 | —   | M30 |
|        | PN 160                     | 234            | —     |                |       |                |       |       |       |       |       |                |       |       |                |       |       |       |       |                                       |       |     |       |     |       |     |     |     |     |     |     |     |     |     |     |     |    |     |     |
|        | PN 200                     | —              | 200   |                |       |                |       |       |       |       |       |                |       |       |                |       |       |       |       |                                       |       | —   | 152,4 | —   | 120,4 | —   | 60  | —   | 140 | 16  | —   | 340 | 275 | —   | 33  | —   | 12 | —   | M30 |
| DN 150 | PN 1                       | —              | —     | 161            | 168,3 | 146            | 159,3 | 14    | —     | 41    | —     | 12             | 260   | —     | 225            | 18    | —     | 8     | —     | M16                                   | —     |     |       |     |       |     |     |     |     |     |     |     |     |     |     |     |    |     |     |
|        | PN 2,5                     | 172            | 184   |                |       |                |       |       |       |       |       |                |       |       |                |       |       |       |       |                                       |       | 18  | 18    | 46  | 48    | 265 | 18  | M16 |     |     |     |     |     |     |     |     |    |     |     |
|        | PN 6                       | 180            |       |                |       |                |       |       |       |       |       |                |       |       |                |       |       |       |       |                                       |       | 22  |       | 60  | 55    | 280 | 285 | 240 | 22  | M20 |     |     |     |     |     |     |    |     |     |
|        | PN 10                      |                | 186   |                |       |                |       |       |       |       |       |                |       |       |                |       |       |       |       |                                       |       | 192 | 28    | 28  | 71    | 75  | 300 |     | 250 | 26  | M24 |     |     |     |     |     |    |     |     |
|        | PN 16                      | 206            |       |                |       |                |       |       |       |       |       |                |       |       |                |       |       |       |       |                                       |       |     | 202   | 145 | 30    | 28  | 71  | 75  | 340 | 345 | 280 | 33  | 12  | M30 |     |     |    |     |     |
|        | PN 25                      |                | 46    |                |       |                |       |       |       |       |       |                |       |       |                |       |       |       |       |                                       |       | 44  |       |     | 128   | 115 | 350 | 355 | 290 |     |     |     |     |     |     |     |    |     |     |
|        | PN 40                      | 214            | 210   |                |       |                |       |       |       |       |       |                |       |       |                |       |       |       |       |                                       |       | 136 | 143,3 | 50  |       | 133 | 128 | 14  | 440 | —   | 360 | 45  | —   | 12  | —   | M42 | —  |     |     |
|        | PN 63                      |                |       |                |       |                |       |       |       |       |       |                |       |       |                |       |       |       |       |                                       |       |     | 82    | —   | 193   | —   | 440 |     | —   | 360 | 45  | —   | 12  | —   | M42 | —   |    |     |     |
|        | PN 100                     | 266            | —     |                |       |                |       |       |       |       |       |                |       |       |                |       |       |       |       |                                       |       | 196 | —     | 150 | —     | 82  | —   | 193 | —   | 14  | 440 | —   | 360 | 45  | —   | 12  | —  | M42 | —   |
|        | PN 160                     | 214            | 210   |                |       |                |       |       |       |       |       |                |       |       |                |       |       |       |       |                                       |       | 136 | 143,3 | 50  |       | 133 | 128 | 14  | 440 | —   | 360 | 45  | —   | 12  | —   | M42 | —  |     |     |
|        | PN 200                     |                |       |                |       |                |       |       |       |       |       |                |       |       |                |       |       |       |       |                                       |       |     | 82    | —   | 193   | —   | 440 |     | —   | 360 | 45  | —   | 12  | —   | M42 | —   |    |     |     |
| PN 250 | —                          | 200            | —     | 177,8          | —     | 142,8          | —     | 68    | —     | 160   | 18    | —              | 390   | 320   | —              | 36    | —     | 12    | —     | M33                                   |       |     |       |     |       |     |     |     |     |     |     |     |     |     |     |     |    |     |     |

| DN     | PN,<br>кгс/см <sup>2</sup> | D <sub>m</sub> |       | D <sub>n</sub> |       | d <sub>1</sub> |       | b     |       | H     |       | H <sub>1</sub> | D     |       | D <sub>1</sub> | d     |       | n     |       | Номинальный диаметр болтов или шпилек |       |       |       |     |     |
|--------|----------------------------|----------------|-------|----------------|-------|----------------|-------|-------|-------|-------|-------|----------------|-------|-------|----------------|-------|-------|-------|-------|---------------------------------------|-------|-------|-------|-----|-----|
|        |                            | Ряд 1          | Ряд 2 | Ряд 1          | Ряд 2 | Ряд 1          | Ряд 2 | Ряд 1 | Ряд 2 | Ряд 1 | Ряд 2 |                | Ряд 1 | Ряд 2 |                | Ряд 1 | Ряд 2 | Ряд 1 | Ряд 2 | Ряд 1                                 | Ряд 2 | Ряд 1 | Ряд 2 |     |     |
| DN 200 | PN 1                       |                | —     | 222            | —     | 202            | —     | 16    | —     | 48    | —     | 15             | 315   | —     | 280            | 18    | —     | 8     | —     | M16                                   | —     |       |       |     |     |
|        | PN 2,5                     | 235            | 236   |                | 206,5 |                | 20    | 20    | 53    | 55    | 18    |                | 8     | M16   |                |       |       |       |       |                                       |       |       |       |     |     |
|        | PN 6                       | 240            | 234   |                | 22    |                | 24    | 61    | 62    | 22    | 18    |                |       |       |                | M20   |       |       |       |                                       |       |       |       |     |     |
|        | PN 10                      |                | 235   |                | 24    |                | 61    | 62    | 24    | 12    |       |                | M24   |       |                |       |       |       |       |                                       |       |       |       |     |     |
|        | PN 16                      | 244            | 30    |                | 78    |                | 80    | 360   | 310   |       | 26    |                |       | 12    |                | M27   |       |       |       |                                       |       |       |       |     |     |
|        | PN 25                      | 250            | 200   |                | 203,1 |                | 38    | 34    | 88    | 88    | 375   |                | 320   |       |                |       | 30    | 12    | M30   |                                       |       |       |       |     |     |
|        | PN 40                      | 256            | 198   |                | 204,9 |                | 44    | 42    | 113   | 110   | 405   |                | 415   | 345   |                | 33    | 36    |       |       | M33                                   |       |       |       |     |     |
|        | PN 63                      | 276            | 278   |                | 190   |                | 201,5 | 54    | 52    | 143   | 130   |                | 430   | 360   |                | 39    |       | 36    | M36   |                                       | M39   |       |       |     |     |
|        | PN 100                     | 340            | —     |                | 248   |                | —     | 192   | —     | 92    | —     |                |       |       |                |       | 233   |       |       | —                                     |       | 535   | —     | 440 | 52  |
|        | PN 160                     | —              | 305   |                | —     |                | 244,5 | —     | 194,5 | —     | 82    |                | —     | 190   |                | 25    | —     | 485   | 400   | —                                     | 42    | —     | 12    | —   | M39 |
| DN 250 | PN 1                       |                | —     | 278            | —     | 254            | —     | 19    | —     | 48    | —     | 15             | 370   | —     | 335            | 18    | —     | 12    | —     | M16                                   | —     |       |       |     |     |
|        | PN 2,5                     | 288            | 290   |                | 260,4 |                | 21    | 22    | 53    | 60    | 18    |                | 12    | M16   |                |       |       |       |       |                                       |       |       |       |     |     |
|        | PN 6                       | 292            | 288   |                | 24    |                | 26    | 63    | 68    | 24    | 12    |                |       |       |                | M20   |       |       |       |                                       |       |       |       |     |     |
|        | PN 10                      |                | 292   |                | 26    |                | 63    | 68    | 26    | 12    |       |                | M24   |       |                |       |       |       |       |                                       |       |       |       |     |     |
|        | PN 16                      | 298            | 32    |                | 78    |                | 88    | 405   | 355   |       | 26    |                |       | 12    |                | M27   |       |       |       |                                       |       |       |       |     |     |
|        | PN 25                      | 306            | 252   |                | 258,8 |                | 42    | 38    | 101   | 105   | 425   |                | 370   |       |                |       | 30    | 12    | M30   |                                       |       |       |       |     |     |
|        | PN 40                      | 316            | 316   |                | 246   |                | 255,4 | 48    | 46    | 118   | 125   |                | 470   | 400   |                | 36    | 12    |       |       | M33                                   |       |       |       |     |     |
|        | PN 63                      | 340            | 340   |                | 236   |                | 253   | 60    | 163   | 157   | 500   |                |       |       |                |       |       | 430   | 39    |                                       | 39    | 12    | M36   |     |     |
|        | PN 100                     | 460            | —     |                | 330   |                | —     | 254   | —     | 110   |       |                | —     | 303   |                | —     | 42    |       |       | 12                                    |       |       |       | M39 |     |
|        | PN 160                     | —              | 385   |                | —     |                | 298,5 | —     | 234,5 | —     | 100   |                | —     | 215   |                | 30    |       | —     | 572   |                                       | 56    | —     | 16    |     | —   |
|        | PN 200                     | —              | 385   |                | —     |                | 298,5 | —     | 234,5 | —     | 100   |                | —     | 215   |                | 30    | —     | 585   | 490   | —                                     | 48    | —     | 16    | —   | M45 |

| DN     | PN,<br>кгс/см <sup>2</sup> | D <sub>m</sub> |       | D <sub>n</sub> |       | d <sub>1</sub> |       | b     |       | H     |       | H <sub>1</sub> | D     |       | D <sub>1</sub> | d     |       | n     |       | Номинальный диаметр болтов или шпилек |       |       |       |     |     |
|--------|----------------------------|----------------|-------|----------------|-------|----------------|-------|-------|-------|-------|-------|----------------|-------|-------|----------------|-------|-------|-------|-------|---------------------------------------|-------|-------|-------|-----|-----|
|        |                            | Ряд 1          | Ряд 2 | Ряд 1          | Ряд 2 | Ряд 1          | Ряд 2 | Ряд 1 | Ряд 2 | Ряд 1 | Ряд 2 |                | Ряд 1 | Ряд 2 |                | Ряд 1 | Ряд 2 | Ряд 1 | Ряд 2 | Ряд 1                                 | Ряд 2 | Ряд 1 | Ряд 2 |     |     |
| DN 300 | PN 1                       |                | —     | 330            | —     | 303            | —     | 20    | —     | 49    | —     | 15             | 435   | —     | 395            | 22    | —     | 12    | —     | M20                                   | —     |       |       |     |     |
|        | PN 2,5                     | 340            | 342   |                | 323,9 |                | 309,7 | 22    | 22    | 54    | 62    |                | 22    | 22    |                | 440   | 440   | 400   | 22    | 12                                    | M20   |       |       |     |     |
|        | PN 6                       | 345            |       |                |       |                |       | 26    | 64    | 68    | 440   |                | 445   | 400   |                |       |       |       |       |                                       |       |       |       |     |     |
|        | PN 10                      |                | 28    |                |       |                |       | 70    | 78    | 460   | 410   |                | 26    | M24   |                |       |       |       |       |                                       |       |       |       |     |     |
|        | PN 16                      | 346            | 344   |                |       |                |       | 301   | 307,9 | 36    | 34    |                | 84    | 92    |                | 485   | 430   | 30    | M27   |                                       |       |       |       |     |     |
|        | PN 25                      | 352            | 352   |                |       |                |       |       |       | 46    | 42    |                | 116   | 115   |                | 510   | 515   | 450   | 33    | M30                                   |       |       |       |     |     |
|        | PN 40                      | 368            | 362   |                |       |                |       |       |       | 294   | 301,9 |                | 54    | 52    |                | 124   | 140   | 530   | 460   | 39                                    | 36    | 16    | M36   | M33 |     |
|        | PN 63                      | 370            | 372   |                |       |                |       |       |       |       |       |                | 70    | 68    |                | 184   | 170   | 585   | 500   | 45                                    | 42    | M42   | M39   |     |     |
|        | PN 100                     | 400            | 400   |                |       |                |       |       |       |       |       |                | 284   | 279,5 |                | 78    | 189   | 175   | 560   | 52                                    | 48    | 16    | —     | M20 | —   |
|        | PN 160                     |                |       |                |       |                |       |       |       |       |       |                |       |       |                | 20    | —     | 49    |       | —                                     | 15    | 485   | —     | 445 | 22  |
| PN 2,5 | 390                        | 385            | 351   | 341,4          |       | 22             |       |       |       |       |       | 22             |       |       | 54             | 62    | 15    | 485   |       | 490                                   | 445   | 22    | 12    | M20 |     |
| PN 6   |                            |                |       |                | 26    | 64             | 68    |       |       |       |       | 16             |       |       | 500            | 505   | 460   |       |       |                                       |       |       |       |     |     |
| PN 10  | 400                        | 390            |       |                | 339,6 | 338            | 32    |       |       |       |       | 30             |       |       | 74             | 82    | 16    | 520   |       | 470                                   | 26    | 16    | M24   |     |     |
| PN 16  |                            |                |       |                |       |                | 40    |       |       |       |       | 38             |       |       | 89             | 100   | 550   | 555   |       | 490                                   | 33    |       |       | M30 |     |
| PN 25  | 406                        | 398            |       |                |       |                | 342   | 330,6 | 52    |       |       | 46             |       |       | 120            | 125   | 20    | 570   |       | 580                                   | 510   | 33    | 36    | M30 | M33 |
| PN 40  | 418                        | 408            |       |                |       |                |       |       | 60    |       |       | 56             |       |       | 144            | 150   | 595   | 600   |       | 525                                   | 39    | M36   |       |     |     |
| PN 63  | 430                        | 420            |       |                |       |                |       |       | 332   | 327,2 | 76    | 74             |       |       | 199            | 189   | 22,5  | 655   |       | 560                                   | 52    | 48    | M48   | M45 |     |
| PN 100 | 460                        | 460            |       |                |       |                |       |       |       |       | 84    | —              |       |       | 204            | —     |       | 655   |       | —                                     | 560   | 52    |       |     | —   |
| PN 160 |                            |                |       |                |       |                |       |       |       |       | —     | —              | —     | —     | —              | —     |       | —     | —     | —                                     | —     | —     | —     | —   | —   |



Продолжение таблицы 6

Размеры в миллиметрах

| DN     | PN,<br>кгс/см <sup>2</sup> | D <sub>m</sub> |       | D <sub>n</sub> |       | d <sub>1</sub> |       | b     |       | H     |       | H <sub>1</sub> | D     |       | D <sub>1</sub> | d     |       | n     |       | Номинальный диаметр болтов или шпилек |       |       |       |     |    |     |     |     |     |     |
|--------|----------------------------|----------------|-------|----------------|-------|----------------|-------|-------|-------|-------|-------|----------------|-------|-------|----------------|-------|-------|-------|-------|---------------------------------------|-------|-------|-------|-----|----|-----|-----|-----|-----|-----|
|        |                            | Ряд 1          | Ряд 2 | Ряд 1          | Ряд 2 | Ряд 1          | Ряд 2 | Ряд 1 | Ряд 2 | Ряд 1 | Ряд 2 |                | Ряд 1 | Ряд 2 |                | Ряд 1 | Ряд 2 | Ряд 1 | Ряд 2 | Ряд 1                                 | Ряд 2 | Ряд 1 | Ряд 2 |     |    |     |     |     |     |     |
| DN 400 | PN 1                       |                | —     | 432            | 406,4 | 398            | —     | 20    | —     | 49    | —     | 15             | 535   | —     | 495            | 22    | —     | 16    | —     | M20                                   | —     |       |       |     |    |     |     |     |     |     |
|        | PN 2,5                     | 440            | 438   |                |       |                |       |       |       |       |       |                |       |       |                | 392,2 | 22    | 22    | 65    | 16                                    | 565   | 515   | 22    |     | 16 | M20 |     |     |     |     |
|        | PN 6                       | 445            | 440   |                |       |                |       |       |       |       |       |                |       |       |                |       | 26    |       | 64    |                                       |       |       | 72    | 580 |    | 525 | 30  | M24 |     |     |
|        | PN 10                      | 450            | 445   |                |       |                |       |       |       |       |       |                |       |       |                | 390,4 | 36    | 32    | 79    | 85                                    | 580   | 525   | 30    |     |    | M27 |     |     |     |     |
|        | PN 16                      | 464            | 452   |                |       |                |       |       |       |       |       |                |       |       |                |       | 388,8 |       | 44    | 40                                    |       |       | 104   | 110 |    | 610 | 620 | 550 | 33  | 36  |
|        | PN 25                      | 464            | 452   |                |       |                |       |       |       |       |       |                |       |       |                | 384,4 | 58    | 50    | 139   | 135                                   | 655   | 660   | 39    |     |    | M36 |     |     |     |     |
|        | PN 40                      | 480            | 462   |                |       |                |       |       |       |       |       |                |       |       |                |       | 386   |       | 378   | 66                                    |       |       | 60    | 159 |    | 160 | 670 |     | 585 | 45  |
|        | PN 63                      | 480            | 475   |                |       |                |       |       |       |       |       |                |       |       |                | 376   | 376   | *     | 80    | *                                     | 204   | *     | 715   |     |    | 620 | 52  | 48  | M48 | M45 |
|        | PN 100                     | 510            | *     |                |       |                |       |       |       |       |       |                |       |       |                |       |       |       |       |                                       |       |       | 715   |     |    |     | 620 | 52  |     |     |
|        | PN 160                     | 510            | —     |                |       |                |       |       |       |       |       |                |       |       |                | —     | —     | —     | 88    | —                                     | 209   | —     | 23,5  | 715 |    | —   | 620 | 52  | —   | 16  |
| DN 450 | PN 1                       |                | —     | 484            | 457   | 450            | —     | 20    | —     | 54    | —     | 15             | 590   | —     | 550            | 22    | —     | 16    | —     | M20                                   | —     |       |       |     |    |     |     |     |     |     |
|        | PN 2,5                     | 494            | 492   |                |       |                |       |       |       |       |       |                |       |       |                | 442,8 | 22    | 22    | 65    | 16                                    | 615   | 565   | 22    |     | 20 | M20 |     |     |     |     |
|        | PN 6                       | 500            | 488   |                |       |                |       |       |       |       |       |                |       |       |                |       | 26    |       | 28    |                                       |       |       | 69    | 72  |    | 640 |     | 585 | 30  | M24 |
|        | PN 10                      | 506            | 490   |                |       |                |       |       |       |       |       |                |       |       |                | 441   | 38    | 34    | 89    | 83                                    | 640   | 585   | 30    |     |    | M27 |     |     |     |     |
|        | PN 16                      | 515            | 500   |                |       |                |       |       |       |       |       |                |       |       |                |       | 439,4 |       | 46    |                                       |       |       | 104   | 110 |    | 660 | 670 | 600 | 33  | 36  |
|        | PN 25                      | 530            |       |                |       |                |       |       |       |       |       |                |       |       |                | 448   | 432   | 60    | 57    | 139                                   | 135   | 680   | 685   | 39  |    | M36 |     |     |     |     |
|        | PN 40                      | 534            | 436   |                |       |                |       |       |       |       |       |                |       |       |                | 436   | 68    | —     | 159   | —                                     | 28,5  |       |       | 695 |    | 610 | 45  | —   | 16  | —   |
|        | PN 63                      | 534            |       |                |       |                |       |       |       |       |       |                |       |       |                |       |       |       |       |                                       |       | 426   | 426   |     |    |     | 82  | —   |     |     |
|        | PN 100                     | 560            | —     |                |       |                |       |       |       |       |       |                |       |       |                | —     | —     | —     | —     | —                                     | —     |       |       | —   |    | —   |     |     | —   | —   |

ГОСТ 33259—2015

| DN     | PN,<br>кгс/см <sup>2</sup> | D <sub>m</sub> |       | D <sub>n</sub> |       | d <sub>1</sub> |       | b     |       | H     |       | H <sub>1</sub> | D     |       | D <sub>1</sub> | d     |       | n     |       | Номинальный диаметр болтов или шпилек |       |       |       |
|--------|----------------------------|----------------|-------|----------------|-------|----------------|-------|-------|-------|-------|-------|----------------|-------|-------|----------------|-------|-------|-------|-------|---------------------------------------|-------|-------|-------|
|        |                            | Ряд 1          | Ряд 2 | Ряд 1          | Ряд 2 | Ряд 1          | Ряд 2 | Ряд 1 | Ряд 2 | Ряд 1 | Ряд 2 |                | Ряд 1 | Ряд 2 |                | Ряд 1 | Ряд 2 | Ряд 1 | Ряд 2 | Ряд 1                                 | Ряд 2 | Ряд 1 | Ряд 2 |
| DN 500 | PN 1                       | —              | —     | 535            | 508   | 501            | —     | 23    | —     | 54    | 68    | 15             | 640   | —     | 600            | 22    | —     | 16    | —     | 20                                    | M20   | —     |       |
|        | PN 2,5                     | 545            | 538   |                |       |                | 493,8 |       | 24    | 54    |       |                |       | 68    |                | 645   | 22    |       |       |                                       | M20   |       |       |
|        | PN 6                       | 550            | 542   |                |       |                | 28    |       | 69    | 75    |       |                |       | 670   |                | 620   | 26    |       |       |                                       | M24   |       |       |
|        | PN 10                      | 559            | 548   |                |       |                | 492   | 42    | 36    | 94    | 84    | 16             | 710   | 715   | 650            | 33    | M30   |       |       |                                       |       |       |       |
|        | PN 16                      | 570            | 558   |                |       |                | 500   | 488   | 48    | 104   | 125   | 20             | 730   | 660   | 39             | 36    | 20    | M36   | M33   |                                       |       |       |       |
|        | PN 25                      | 580            | 562   |                |       |                | 495   | 479,6 | 62    | 57    | 144   | 140            | 755   | 670   | 45             | 42    | M42   | M39   |       |                                       |       |       |       |
|        | PN 40                      | 594            | *     |                |       |                | *     | 485   | *     | 70    | *     | 169            | *     | 20    | *              | 800   | 705   | 52    | 48    | M48                                   | M45   |       |       |
|        | PN 63                      | —              | *     |                |       |                | —     | 508   | —     | *     | —     | *              | —     | *     | *              | —     | 870   | 760   | —     | 56                                    | —     | 20    | —     |
|        | PN 100                     | —              | *     | —              | 508   | —              | *     | —     | *     | —     | *     | *              | —     | 870   | 760            | —     | 56    | —     | 20    | —                                     | M52   |       |       |
| DN 600 | PN 1                       | —              | —     | 636            | 610   | 602            | —     | 24    | —     | 60    | 82    | 16             | 755   | —     | 705            | 26    | —     | 20    | —     | 20                                    | —     | M24   | —     |
|        | PN 2,5                     | 650            | 640   |                |       |                | 595,8 |       | 30    | 60    |       |                | 70    | 755   |                | 705   | 26    |       |       |                                       |       | M24   |       |
|        | PN 6                       |                |       |                |       |                | 594   |       | 29    | 30    |       |                | 70    | 82    |                | 780   | 725   |       |       |                                       |       | 30    | M27   |
|        | PN 10                      | 660            | 670   |                |       |                | 590   | 46    | 40    | 95    | 88    | 18             | 840   | 770   | 39             | 36    | 20    | M36   | M33   |                                       |       |       |       |
|        | PN 16                      |                |       |                |       |                | 600   | 588   | 54    | 48    | 120   | 125            | 20    |       | 840            | 845   | 770   | 39    | M36   |                                       |       |       |       |
|        | PN 25                      | 670            | 660   |                |       |                | 600   | 588   | 54    | 48    | 120   | 125            | 20    | 840   | 845            | 770   | 39    | M36   |       |                                       |       |       |       |
|        | PN 40                      | 686            | 666   |                |       |                | 595   | 578   | 63    | 72    | 145   | 150            | 20    | 890   | 795            | 52    | 48    | M48   | M45   |                                       |       |       |       |
|        | PN 63                      | 704            | *     | *              | 585   | *              | 76    | *     | 185   | *     | —     | 925            | 930   | 820   | 56             | M52   |       |       |       |                                       |       |       |       |

Продолжение таблицы 6

Размеры в миллиметрах

| DN     | PN,<br>кгс/см <sup>2</sup> | D <sub>m</sub> |       | D <sub>n</sub> |       | d <sub>1</sub> |       | b     |       | H     |       | H <sub>1</sub> | D     |       | D <sub>1</sub> | d     |       | n     |       | Номинальный диаметр болтов или шпилек |       |     |
|--------|----------------------------|----------------|-------|----------------|-------|----------------|-------|-------|-------|-------|-------|----------------|-------|-------|----------------|-------|-------|-------|-------|---------------------------------------|-------|-----|
|        |                            | Ряд 1          | Ряд 2 | Ряд 1          | Ряд 2 | Ряд 1          | Ряд 2 | Ряд 1 | Ряд 2 | Ряд 1 | Ряд 2 |                | Ряд 1 | Ряд 2 |                | Ряд 1 | Ряд 2 | Ряд 1 | Ряд 2 | Ряд 1                                 | Ряд 2 |     |
| DN 700 | PN 1                       |                | —     | 726            | —     | 692            | —     |       | —     |       | —     | 16             | 860   | —     | 810            | 26    | —     | 24    | —     | M24                                   | —     |     |
|        | PN 2,5                     | 740            | 740   |                | 711   |                | 695   | 24    | 30    | 60    | 76    |                | 18    | 860   |                | 840   | 26    | 24    | M24   |                                       |       |     |
|        | PN 6                       | 744            | 746   |                |       |                | 693,4 | 30    | 35    | 70    | 85    |                |       |       |                |       |       |       |       | 895                                   | 30    | M27 |
|        | PN 10                      | 750            | 755   |                |       |                | 691   | 48    | 40    | 100   | 104   |                |       |       |                |       |       |       |       | 910                                   | 39    |     |
|        | PN 16                      | 766            | 760   |                | *     | *              | 690   | 682,6 | 58    | 50    | 130   | 129            | 20    | 960   | 875            | 45    | 42    | M42   | M39   |                                       |       |     |
|        | PN 40                      | 790            | 695   |                |       |                | *     | 68    | *     | 165   | *     | 20             | *     | 995   | 900            | 52    | 48    | M48   | M45   |                                       |       |     |
|        | PN 63                      | 820            | 685   |                |       |                | *     | 81    | *     | 230   | *     | 1045           | 935   | 56    | M52            |       |       |       |       |                                       |       |     |
|        | PN 1                       |                | —     |                | 826   | —              | 792   | —     |       | —     |       | —              | 16    | 975   | —              | 920   | 30    | —     | 24    | —                                     | M27   | —   |
| PN 2,5 | 844                        | 842            | 813   | 797            |       | 24             |       | 30    | 65    | 76    | 18    | 975            |       | 950   | 30             |       | 24    | M27   |       |                                       |       |     |
| PN 6   | 850                        | 850            |       | 795,4          |       | 32             |       | 38    | 80    | 96    |       |                |       |       |                |       |       |       | 1010  | 1015                                  | 33    | M30 |
| PN 10  | 850                        | 855            |       | 788            |       | 50             |       | 41    | 100   | 108   |       |                |       |       |                |       |       |       | 20    | 1020                                  | 1025  |     |
| PN 16  | 874                        | 864            | *     | *              |       | 790            | 781   | 60    | 53    | 140   | 138   |                | 1075  | 1085  | 990            | 45    | 48    | M42   | M45   |                                       |       |     |
| PN 40  | 908                        | 795            |       |                |       | *              | 76    | *     | 195   | *     | 22    | 1135           | 1140  | 1030  | 56             | M52   |       |       |       |                                       |       |     |
| PN 63  | 920                        | 785            |       |                |       | *              | 90    | *     | 230   | *     | 1165  | 1050           | 62    | M56   |                |       |       |       |       |                                       |       |     |
| PN 1   |                            | —              | 926   | —              |       | 892            | —     |       | —     |       | —     | 16             | 1075  | —     | 1020           | 30    | —     | 24    | —     | M27                                   | —     |     |
| PN 2,5 | 944                        | 942            |       | 914            | 898   |                | 26    | 34    | 65    | 78    | 20    |                | 1075  | 1050  |                | 30    | 24    | M27   |       |                                       |       |     |
| PN 6   | 950                        | 950            |       |                | 889   |                | 34    | 38    | 85    | 99    |       |                |       |       |                |       |       |       | 1110  | 1115                                  | 33    | M30 |
| PN 10  | 958                        | 955            |       |                | 879   |                | 52    | 48    | 115   | 118   |       |                |       |       |                |       |       |       | 1120  | 1125                                  | 39    |     |
| PN 16  | 980                        | 968            |       | *              | *     | 879            | 62    | 57    | 150   | 148   |       | 1185           | 1090  | 52    | 48             | 28    | M48   | M45   |       |                                       |       |     |
| PN 40  | 1024                       | 895            |       |                |       | *              | 79    | *     | 220   | *     | 24    | 1250           | 1140  | 56    | M52            |       |       |       |       |                                       |       |     |
| PN 63  | 1050                       | 885            |       |                |       | *              | 93    | *     | 270   | *     | 1285  | 1170           | 62    | M56   |                |       |       |       |       |                                       |       |     |

| DN      | PN,<br>кгс/см <sup>2</sup> | D <sub>m</sub> |       | D <sub>n</sub> |       | d <sub>1</sub> |        | b     |        | H     |       | H <sub>1</sub> | D     |       | D <sub>1</sub> | d     |       | n     |       | Номинальный диаметр болтов или шпилек |       |      |      |      |      |      |     |     |   |   |   |
|---------|----------------------------|----------------|-------|----------------|-------|----------------|--------|-------|--------|-------|-------|----------------|-------|-------|----------------|-------|-------|-------|-------|---------------------------------------|-------|------|------|------|------|------|-----|-----|---|---|---|
|         |                            | Ряд 1          | Ряд 2 | Ряд 1          | Ряд 2 | Ряд 1          | Ряд 2  | Ряд 1 | Ряд 2  | Ряд 1 | Ряд 2 |                | Ряд 1 | Ряд 2 |                | Ряд 1 | Ряд 2 | Ряд 1 | Ряд 2 | Ряд 1                                 | Ряд 2 |      |      |      |      |      |     |     |   |   |   |
| DN 1000 | PN 1                       |                | —     | 1028           | —     | 992            | —      |       | —      |       | —     | 16             | 1175  | —     | 1120           | 30    | —     | 28    | —     | M27                                   | —     |      |      |      |      |      |     |     |   |   |   |
|         | PN 2,5                     | 1044           | 1045  |                | 1016  |                | 1000   | 26    | 38     | 65    | 82    |                | 20    | 1175  |                | 1160  | 30    |       | 28    | M27                                   |       |      |      |      |      |      |     |     |   |   |   |
|         | PN 6                       | 1050           | 1052  |                |       |                |        | 991   | 34     | 44    | 85    |                |       |       |                |       | 105   | 1220  |       | 1230                                  | 33    | 36   | M30  | M33  |      |      |     |     |   |   |   |
|         | PN 10                      | 1060           | 1058  |                |       |                |        |       | 54     | 59    | 115   |                |       |       |                |       | 137   | 22    |       | 1255                                  | 1170  | 45   | 42   | M42  | M39  |      |     |     |   |   |   |
|         | PN 16                      | 1084           | 1070  |                |       |                |        | *     | 976    | 64    | 63    |                |       |       |                |       | 155   | 160   |       | 24                                    | 1315  | 1320 | 1210 | 56   |      | M52  |     |     |   |   |   |
|         | PN 25                      | 1140           | *     |                |       |                |        |       |        | 995   | *     |                |       |       |                |       | 82    | *     |       |                                       | 240   | *    | 1360 |      | 1250 | M64  |     |     |   |   |   |
|         | PN 40                      | 1160           | *     |                |       |                |        |       |        | 985   | *     |                |       |       |                |       | 97    | *     |       |                                       | 285   | *    | 1415 |      | 1290 | 70   |     |     |   |   |   |
|         | PN 63                      |                |       |                |       |                |        |       |        |       |       |                |       |       |                |       |       |       |       |                                       |       |      |      |      |      |      |     |     |   |   |   |
| DN 1200 | PN 1                       |                | —     | 1228           |       | —              |        | 1192  | —      |       | —     |                |       |       | —              |       | 16    | 1375  |       | —                                     | 1320  | 30   | —    | 32   | —    | M27  | —   |     |   |   |   |
|         | PN 2,5                     | 1244           | 1245  |                | 1219  | 1203           | 28     |       | 32     | 70    | 94    | 20             | 1375  | 1340  | 30             |       |       | 32    | M27   |                                       |       |      |      |      |      |      |     |     |   |   |   |
|         | PN 6                       | 1248           | 1248  |                |       |                | 1201,4 |       | 42     | 75    | 104   |                |       |       | 20             | 1400  |       |       | 1405  | 33                                    |       | M30  |      |      |      |      |     |     |   |   |   |
|         | PN 10                      | 1256           | 1256  |                |       |                |        |       | 1194   | 38    | 55    |                |       |       | 95             | 132   |       |       | 25    | 1455                                  |       | 1380 | 39   | M36  |      |      |     |     |   |   |   |
|         | PN 16                      | 1268           | 1262  |                |       |                | *      |       | 1190,6 | 56    | 78    |                |       |       | 130            | 160   |       |       | 30    | 1485                                  |       | 1390 | 52   | 48   | 32   | M48  | M45 |     |   |   |   |
|         | PN 25                      | 1288           | *     |                |       |                |        |       |        | 1192  | *     |                |       |       | 67             | *     |       |       |       | 165                                   |       | *    | 1525 | 1530 |      | 1420 | 56  | M52 |   |   |   |
|         | PN 40                      | 1350           | *     |                |       |                |        |       |        | 1195  | *     |                |       |       | 85             | *     |       |       |       | 255                                   |       | *    | 1575 |      |      | 1460 | 62  | M56 |   |   |   |
|         | PN 63                      | 1386           | *     |                |       |                |        |       |        | 1185  | *     |                |       |       | 100            | *     |       |       |       | 320                                   |       | *    | 1665 |      |      | 1530 | 78  | M72 |   |   |   |
| DN 1400 | PN 1                       |                | —     | 1428           |       |                | —      | 1392  | —      |       | —     |                |       |       |                | —     | 16    |       | 1575  | —                                     | 1520  | 30   | —    | 36   | —    | M27  | —   |     |   |   |   |
|         | PN 2,5                     | 1445           | 1445  |                | 1422  | 1406           | 28     |       | 38     | 70    | 96    | 20             | 1575  | 1560  | 30             |       |       | 36    | M27   |                                       |       |      |      |      |      |      |     |     |   |   |   |
|         | PN 6                       | 1456           | 1452  |                |       |                | 1404,4 |       | 32     | 56    | 90    |                |       |       | 114            | 20    |       |       | 1620  | 1630                                  |       | 1560 | 33   | 36   | M30  | M33  |     |     |   |   |   |
|         | PN 10                      |                | 1460  |                |       |                |        |       | 1393,6 | 65    |       |                |       |       | 143            | 25    |       |       |       | 1675                                  |       | 1590 | 42   | M39  |      |      |     |     |   |   |   |
|         | PN 16                      |                | 1465  |                |       |                | 1390   |       |        | 84    |       |                |       |       | 177            | 30    |       |       |       | 1685                                  |       |      | 48   | M45  |      |      |     |     |   |   |   |
|         | PN 25                      |                | *     |                |       |                | *      |       | *      | *     | *     |                |       |       | *              | *     |       |       | *     | *                                     |       | *    | 1755 | 1640 | 36   | —    | —   | —   | — | — | — |
|         | PN 40                      |                |       |                |       |                |        |       |        |       |       |                |       |       |                |       |       |       |       |                                       |       |      | 1795 | 1680 |      |      |     |     |   |   |   |

| DN      | PN,<br>кгс/см <sup>2</sup> | D <sub>m</sub> |       | D <sub>n</sub> |       | d <sub>1</sub> |        | b     |       | H     |       | H <sub>1</sub> | D     |       | D <sub>1</sub> | d     |       | n     |       | Номинальный диаметр болтов или шпилек |       |
|---------|----------------------------|----------------|-------|----------------|-------|----------------|--------|-------|-------|-------|-------|----------------|-------|-------|----------------|-------|-------|-------|-------|---------------------------------------|-------|
|         |                            | Ряд 1          | Ряд 2 | Ряд 1          | Ряд 2 | Ряд 1          | Ряд 2  | Ряд 1 | Ряд 2 | Ряд 1 | Ряд 2 |                | Ряд 1 | Ряд 2 |                | Ряд 1 | Ряд 2 | Ряд 1 | Ряд 2 | Ряд 1                                 | Ряд 2 |
| DN 1600 | PN 1                       | 1616           | —     | 1628           | —     | 1592           | —      | 28    | —     | 70    | —     | 20             | 1785  | —     | 1730           | 30    | —     | 40    | M27   |                                       |       |
|         | PN 2,5                     |                | 1645  |                |       |                | 1608,4 |       |       |       |       |                |       | 46    |                |       |       |       | 102   | 1790                                  |       |
|         | PN 6                       | 1660           | 1655  | 1626           | —     | 1606           | 37     | 63    | 100   | 119   | —     | 1820           | 1830  | 1760  | 33             | 36    | M30   | M33   |       |                                       |       |
|         | PN 10                      | —              | 1666  |                |       | 1594           | —      | 75    | —     | 159   |       | 25             | 1915  | 1820  | 48             | M45   |       |       |       |                                       |       |
|         | PN 16                      | —              | 1668  | 1591           | —     | 102            | —      | 204   | 35    | 1930  | 56    | M52            |       |       |                |       |       |       |       |                                       |       |
|         | PN 25                      | —              | *     | 1626           | —     | *              | —      | *     | —     | *     | *     | 1975           | 1860  | —     | 62             | —     | 40    | —     | M56   |                                       |       |
|         | PN 40                      | —              | *     | *              | —     | *              | —      | *     | —     | *     | *     | 2025           | 1900  | —     | 70             | —     | —     | M64   |       |                                       |       |
| DN 1800 | PN 2,5                     | —              | 1845  | 1829           | —     | 1809           | —      | 46    | —     | 110   | 20    | —              | 1990  | 1930  | —              | 30    | —     | 44    | —     | M27                                   |       |
|         | PN 6                       | —              | 1855  |                |       | 1807           | —      | 69    | —     | 133   |       |                | 30    | 2045  | 1970           | 39    | M36   |       |       |                                       |       |
|         | PN 10                      | —              | 1868  | 1794           | —     | 85             | —      | 175   | 30    | 2115  | 2020  | 48             | M45   |       |                |       |       |       |       |                                       |       |
|         | PN 16                      | —              | 1870  | 1789           | —     | 110            | —      | 218   | 35    | 2130  |       | 56             | M52   |       |                |       |       |       |       |                                       |       |
|         | PN 25                      | —              | *     | 1829           | —     | *              | —      | *     | —     | *     | *     | 2195           | 2070  | —     | 70             | —     | —     | M64   |       |                                       |       |
| DN 2000 | PN 2,5                     | —              | 2045  | 2032           | —     | 2010           | —      | 50    | —     | 122   | 22    | —              | 2190  | 2130  | —              | 30    | —     | 48    | —     | M27                                   |       |
|         | PN 6                       | —              | 2058  |                |       | 2007           | —      | 74    | —     | 146   |       |                | 25    | 2265  | 2180           | 42    | M39   |       |       |                                       |       |
|         | PN 10                      | —              | 2072  | 1997           | —     | 90             | —      | 186   | 30    | 2325  | 2230  | 48             | M45   |       |                |       |       |       |       |                                       |       |
|         | PN 16                      | —              | 2072  | 1988           | —     | 124            | —      | 238   | 40    | 2345  |       | 62             | M56   |       |                |       |       |       |       |                                       |       |
|         | PN 25                      | —              | *     | 2032           | —     | *              | —      | *     | —     | *     | *     | 2425           | 2300  | —     | 70             | —     | —     | M64   |       |                                       |       |
| DN 2200 | PN 2,5                     | —              | 2248  | 2235           | —     | 2213           | —      | 56    | —     | 129   | 25    | —              | 2405  | 2340  | —              | 33    | —     | 52    | —     | M30                                   |       |
|         | PN 6                       | —              | 2260  |                |       | 2207           | —      | 81    | —     | 154   |       |                | 35    | 2475  | 2390           | 42    | M39   |       |       |                                       |       |
|         | PN 10                      | —              | 2275  | 2195           | —     | 100            | —      | 202   | 35    | 2550  | 2440  | 56             | M52   |       |                |       |       |       |       |                                       |       |
| DN 2400 | PN 2,5                     | —              | 2448  | 2438           | —     | 2416           | —      | 62    | —     | 143   | 25    | —              | 2605  | 2540  | —              | 33    | —     | 56    | —     | M30                                   |       |
|         | PN 6                       | —              | 2462  |                |       | 2408           | —      | 87    | —     | 168   |       |                | 35    | 2685  | 2600           | 42    | M39   |       |       |                                       |       |
|         | PN 10                      | —              | 2478  | 2393,6         | —     | 110            | —      | 218   | 35    | 2760  | 2650  | 56             | M52   |       |                |       |       |       |       |                                       |       |

| DN      | PN,<br>кгс/см <sup>2</sup> | D <sub>m</sub> |       | D <sub>n</sub> |       | d <sub>1</sub> |       | b     |       | H     |       | H <sub>1</sub> | D     |       | D <sub>1</sub> | d     |       | n     |       | Номинальный диаметр болтов или шпилек |       |     |
|---------|----------------------------|----------------|-------|----------------|-------|----------------|-------|-------|-------|-------|-------|----------------|-------|-------|----------------|-------|-------|-------|-------|---------------------------------------|-------|-----|
|         |                            | Ряд 1          | Ряд 2 | Ряд 1          | Ряд 2 | Ряд 1          | Ряд 2 | Ряд 1 | Ряд 2 | Ряд 1 | Ряд 2 |                | Ряд 1 | Ряд 2 |                | Ряд 1 | Ряд 2 | Ряд 1 | Ряд 2 | Ряд 1                                 | Ряд 2 |     |
| DN 2600 | PN 2,5                     |                | 2648  |                |       |                | 2598  |       | 64    |       | 148   | 25             |       | 2805  | 2740           |       | 33    |       |       |                                       |       | M30 |
|         | PN 6                       | —              | 2665  | —              | 2620  | —              | 2588  | —     | 91    | —     | 175   |                | —     | 2905  | 2810           | —     | 48    | —     | 60    | —                                     |       | M45 |
|         | PN 10                      |                | 2680  |                |       |                | 2570  |       | 110   |       | 224   |                | 40    |       | 2960           | 2850  |       | 56    |       |                                       |       | M52 |
| DN 2800 | PN 2,5                     |                | 2848  |                |       |                | 2798  |       | 74    |       | 161   | 25             |       | 3030  | 2960           |       | 36    |       |       |                                       |       | M33 |
|         | PN 6                       | —              | 2865  | —              | 2820  | —              | 2786  | —     | 101   | —     | 188   |                | 30    | —     | 3115           | 3020  | —     | 48    | —     | 64                                    | —     | M45 |
|         | PN 10                      |                | 2882  |                |       |                | 2770  |       | 124   |       | 244   |                | 40    |       | 3180           | 3070  |       | 56    |       |                                       |       | M52 |
| DN 3000 | PN 2,5                     |                | 3050  |                |       |                | 2998  |       | 80    |       | 170   | 25             |       | 3230  | 3160           |       | 36    |       |       |                                       |       | M33 |
|         | PN 6                       | —              | 3068  | —              | 3020  | —              | 2980  | —     | 102   | —     | 192   |                | 30    | —     | 3315           | 3220  | —     | 48    | —     | 68                                    | —     | M45 |
|         | PN 10                      |                | 3085  |                |       |                | 2956  |       | 132   |       | 257   |                | 45    |       | 3405           | 3290  |       | 62    |       |                                       |       | M56 |
| DN 3200 | PN 2,5                     |                | 3250  |                |       |                | 3198  |       | 84    |       | 180   | 25             |       | 3430  | 3360           |       | 36    |       |       |                                       |       | M33 |
|         | PN 6                       | —              | 3272  | —              | 3220  | —              | 3180  | —     | 106   | —     | 202   |                | 30    | —     | 3525           | 3430  | —     | 48    | —     | 72                                    | —     | M45 |
| DN 3400 | PN 2,5                     |                | 3450  |                |       |                | 3398  |       | 90    |       | 194   | 28             |       | 3630  | 3560           |       | 36    |       |       |                                       |       | M33 |
|         | PN 6                       | —              | 3475  | —              | 3420  | —              | 3376  | —     | 110   | —     | 214   |                | 35    | —     | 3735           | 3640  | —     | 48    | —     | 76                                    | —     | M45 |
| DN 3600 | PN 2,5                     |                | 3652  |                |       |                | 3598  |       | 96    |       | 201   | 28             |       | 3840  | 3770           |       | 36    |       |       |                                       |       | M33 |
|         | PN 6                       | —              | 3678  | —              | 3620  | —              | 3576  | —     | 124   | —     | 229   |                | 35    | —     | 3970           | 3860  | —     | 56    | —     | 80                                    | —     | M52 |
| DN 3800 | PN 2,5                     | —              | 3852  | —              | 3820  | —              | 3798  | —     | 102   | —     | 212   | 28             | —     | 4045  | 3970           | —     | 39    | —     | 80    | —                                     | M36   |     |
| DN 4000 | PN 2,5                     | —              | 4052  | —              | 4020  | —              | 3998  | —     | 106   | —     | 226   | 28             | —     | 4245  | 4170           | —     | 39    | —     | 84    | —                                     | M36   |     |

\* Размеры задаются заказчиком.

Примечания

1 Ряд 2 соответствует [2].

2 Допускается вместо размера  $H_1$  изготавливать с уклоном 1:2,5 от размера  $D_m$ .

3 Фланцы должны изготавливаться с уплотнительными поверхностями исполнений:

- А — для фланцев на PN 1, PN 2,5 и PN 6;
- В — для фланцев на PN ≤ 100;
- С, D, E, F, J, K, L, M — для PN в соответствии с таблицей 2.

6.5 Размеры фланцев стальных литых корпуса арматуры (тип 21) приведены на рисунке 8 и в таблице 7. Ряд 1 предпочтительный.



Примечание — Радиус  $R$  — по КД.

Рисунок 8 — Размеры фланцев стальных литых корпуса арматуры (тип 21)

Таблица 7 — Размеры фланцев стальных литых корпуса арматуры, тип 21 (см. рисунок 8)

Размеры в миллиметрах

| DN     | PN, кгс/см <sup>2</sup> | $D_m$ |       | $b$   |       | $D$   |       | $D_1$ | $d$   |       | $n$   |       | Номинальный диаметр болтов или шпилек |       |
|--------|-------------------------|-------|-------|-------|-------|-------|-------|-------|-------|-------|-------|-------|---------------------------------------|-------|
|        |                         | Ряд 1 | Ряд 2 | Ряд 1 | Ряд 2 | Ряд 1 | Ряд 2 |       | Ряд 1 | Ряд 2 | Ряд 1 | Ряд 2 | Ряд 1                                 | Ряд 2 |
| DN 10  | PN 2,5                  | —     | 20    | —     | 12    | —     | 75    | 50    | —     | 11    | —     | 4     | —                                     | M10   |
|        | PN 6                    |       |       |       | 16    |       | 90    | 60    |       | 14    |       |       |                                       |       |
|        | PN 10                   |       | 28    |       | 20    |       | 100   | 70    |       | 18    |       |       |                                       |       |
|        | PN 16                   |       |       |       |       |       |       |       |       |       |       |       |                                       |       |
|        | PN 25                   |       |       |       |       |       |       |       |       |       |       |       |                                       |       |
|        | PN 40                   |       | 40    |       | 24    |       | 125   | 85    |       |       |       |       |                                       |       |
|        | PN 63                   |       |       |       |       |       |       |       |       |       |       |       |                                       |       |
|        | PN 100                  |       |       |       |       |       |       |       |       |       |       |       |                                       |       |
|        | PN 160                  |       |       |       |       |       |       |       |       |       |       |       |                                       |       |
| PN 250 | 46                      | 24    | 125   | 85    | 18    | M16   |       |       |       |       |       |       |                                       |       |

Продолжение таблицы 7

Размеры в миллиметрах

| DN     | PN, кгс/см <sup>2</sup> | D <sub>m</sub> |       | b     |       | D     |       | D <sub>1</sub> | d     |       | n     |       | Номинальный диаметр болтов или шпилек |       |     |    |
|--------|-------------------------|----------------|-------|-------|-------|-------|-------|----------------|-------|-------|-------|-------|---------------------------------------|-------|-----|----|
|        |                         | Ряд 1          | Ряд 2 | Ряд 1 | Ряд 2 | Ряд 1 | Ряд 2 |                | Ряд 1 | Ряд 2 | Ряд 1 | Ряд 2 | Ряд 1                                 | Ряд 2 |     |    |
| DN 15  | PN 2,5                  | —              | 26    | —     | 12    | 80    |       | 55             | 11    |       | 4     |       | M10                                   |       |     |    |
|        | PN 6                    |                | 32    |       | 14    | 16    | 95    |                | 65    | 14    |       |       | M12                                   |       |     |    |
|        | PN 10                   |                |       |       |       |       |       |                |       |       |       |       |                                       |       |     |    |
|        | PN 16                   | 39             | 16    | 20    | 105   | 75    | 14    |                | 4     |       | M12   |       |                                       |       |     |    |
|        | PN 25                   |                |       |       |       |       |       |                |       |       |       |       |                                       |       |     |    |
|        | PN 40                   |                |       |       |       |       |       |                |       |       |       |       |                                       |       |     |    |
|        | PN 63                   | 45             | 45    | 18    | 20    | 105   | 75    | 14             |       | 4     |       | M12   |                                       |       |     |    |
|        | PN 100                  |                |       | 20    |       |       |       |                |       |       |       |       |                                       |       |     |    |
|        | PN 160                  |                |       |       |       |       |       |                |       |       |       |       |                                       |       |     |    |
|        | PN 200                  | 51             | —     | 26    | —     | 120   | —     | 82             | 22    | —     | 4     | —     | M20                                   | —     |     |    |
| PN 250 | —                       | 52             | —     | 26    | —     | 130   | 90    | —              | 18    | —     | 4     | —     | M16                                   |       |     |    |
| DN 20  | PN 2,5                  | —              | 34    | —     | 14    | 90    |       | 65             | 11    |       | 4     |       | M10                                   |       |     |    |
|        | PN 6                    |                | 40    |       | 14    | 18    | 105   |                | 75    | 14    |       |       | M12                                   |       |     |    |
|        | PN 10                   |                |       |       |       |       |       |                |       |       |       |       |                                       |       |     |    |
|        | PN 16                   | 44             | 16    | 22    | 125   | 130   | 18    |                | 4     |       | M12   |       |                                       |       |     |    |
|        | PN 25                   |                |       |       |       |       |       |                |       |       |       |       |                                       |       |     |    |
|        | PN 40                   |                |       |       |       |       |       |                |       |       |       |       |                                       |       |     |    |
|        | PN 63                   | 52             | 50    | 20    | 22    | 125   | 130   | 18             |       | 4     |       | M16   |                                       |       |     |    |
|        | PN 100                  | 54             |       | 22    |       |       |       |                |       |       |       |       |                                       |       |     |    |
|        | PN 160                  | 60             |       | 28    |       |       |       |                |       |       |       |       |                                       | —     | 125 | 90 |
|        | PN 200                  |                | 22    |       | M20   |       |       |                |       |       |       |       |                                       |       |     |    |
| PN 250 | 46                      |                | 33    |       | 130   | —     | 22    | —              | M20   |       |       |       |                                       |       |     |    |
| DN 25  | PN 2,5                  | —              | 44    | —     | 14    | 100   |       | 75             | 11    |       | 4     |       | M10                                   |       |     |    |
|        | PN 6                    |                | 49    |       | 50    | 14    | 18    |                | 115   | 85    |       |       | 14                                    |       | M12 |    |
|        | PN 10                   |                |       |       |       |       |       |                |       |       |       |       |                                       |       |     |    |
|        | PN 16                   | 49             | 16    | 22    | 24    | 135   | 140   | 18             |       | 4     |       | M12   |                                       |       |     |    |
|        | PN 25                   |                |       |       |       |       |       |                |       |       |       |       |                                       |       |     |    |
|        | PN 40                   |                |       |       |       |       |       |                |       |       |       |       |                                       |       |     |    |
|        | PN 63                   | 61             | 61    | 22    | 24    | 135   | 140   | 18             |       | 4     |       | M16   |                                       |       |     |    |
|        | PN 100                  |                |       | 24    |       |       |       |                |       |       |       |       |                                       |       |     |    |
|        | PN 160                  |                |       |       |       |       |       |                |       |       |       |       |                                       |       |     |    |
|        | PN 200                  | 67             | —     | 30    | —     | 150   | —     | 102            | 26    | —     | 4     | —     | M24                                   | —     |     |    |
| PN 250 | —                       | 63             | —     | 28    | —     | 150   | 105   | —              | 22    | —     | 4     | —     | M20                                   |       |     |    |



| DN     | PN, кгс/см <sup>2</sup> | D <sub>m</sub> |       | b     |       | D     |       | D <sub>1</sub> | d     |       | n     |       | Номинальный диаметр болтов или шпилек |       |
|--------|-------------------------|----------------|-------|-------|-------|-------|-------|----------------|-------|-------|-------|-------|---------------------------------------|-------|
|        |                         | Ряд 1          | Ряд 2 | Ряд 1 | Ряд 2 | Ряд 1 | Ряд 2 |                | Ряд 1 | Ряд 2 | Ряд 1 | Ряд 2 | Ряд 1                                 | Ряд 2 |
| DN 32  | PN 2,5                  | —              | 54    | —     | 14    | 120   |       | 90             | 14    |       | 4     |       | M12                                   |       |
|        | PN 6                    |                |       |       |       |       |       |                |       |       |       |       |                                       |       |
|        | PN 10                   |                |       |       |       |       |       |                |       |       |       |       |                                       |       |
|        | PN 16                   | 56             | 60    | 16    | 18    | 135   | 140   | 100            | 18    |       | M16   |       |                                       |       |
|        | PN 25                   |                |       |       |       |       |       |                |       |       |       |       |                                       |       |
|        | PN 40                   | 62             | 18    |       |       |       |       |                |       |       |       |       |                                       |       |
|        | PN 63                   | 68             | 68    | 24    | 26    | 150   | 155   | 110            | 22    |       | M20   |       |                                       |       |
|        | PN 100                  |                |       |       |       |       |       |                |       |       |       |       |                                       |       |
|        | PN 160                  |                |       |       |       |       |       |                |       |       |       |       |                                       |       |
|        | PN 200                  | 78             | —     | 32    | —     | 150   | —     | 110            | 22    | —     | 4     | —     | M20                                   | —     |
| PN 250 | 64                      |                |       |       |       |       |       |                | 37    |       |       |       | 160                                   |       |
| DN 40  | PN 2,5                  | —              | 64    | —     | 14    | 130   |       | 100            | 14    |       | 4     |       | M12                                   |       |
|        | PN 6                    |                |       |       |       |       |       |                |       |       |       |       |                                       |       |
|        | PN 10                   |                |       |       |       |       |       |                |       |       |       |       |                                       |       |
|        | PN 16                   | 64             | 70    | 17    | 18    | 145   | 150   | 110            | 18    |       | M16   |       |                                       |       |
|        | PN 25                   |                |       |       |       |       |       |                |       |       |       |       |                                       |       |
|        | PN 40                   | 70             | 70    | 19    | 18    |       |       |                |       |       |       |       |                                       |       |
|        | PN 63                   | 80             | 82    | 25    | 28    | 165   | 170   | 125            | 22    |       | M20   |       |                                       |       |
|        | PN 100                  |                |       | 26    |       |       |       |                |       |       |       |       |                                       |       |
|        | PN 160                  |                |       | 28    |       |       |       |                |       |       |       |       |                                       |       |
|        | PN 200                  | 90             | —     | 34    | —     | 170   | —     | 124            | 26    | —     | 4     | —     | M24                                   | —     |
| PN 250 | —                       | 90             | —     | 34    | —     | 185   | 135   | —              | 26    | —     | 4     | —     | M24                                   |       |
| DN 50  | PN 2,5                  | —              | 74    | —     | 14    | 140   |       | 110            | 14    |       | 4     |       | M12                                   |       |
|        | PN 6                    |                |       |       |       |       |       |                |       |       |       |       |                                       |       |
|        | PN 10                   |                |       |       |       |       |       |                |       |       |       |       |                                       |       |
|        | PN 16                   | 74             | 84    | 17    | 18    | 160   | 165   | 125            | 18    |       | M16   |       |                                       |       |
|        | PN 25                   |                |       |       |       |       |       |                |       |       |       |       |                                       |       |
|        | PN 40                   | 80             | 20    |       |       |       |       |                |       |       |       |       |                                       |       |
|        | PN 63                   | 90             | 90    | 26    | 175   | 180   | 135   | 22             | 26    |       | M20   |       |                                       |       |
|        | PN 100                  | 94             | 96    | 28    | 30    | 195   |       | 145            |       |       |       |       |                                       |       |
|        | PN 160                  |                |       | 30    |       |       |       |                |       |       |       |       |                                       |       |
|        | PN 200                  | 108            | —     | 40    | —     | 210   | —     | 160            | 26    | —     | 8     | —     | M24                                   | —     |
| PN 250 | —                       | 102            | —     | 38    | —     | 200   | 150   | —              | 26    | —     | 8     | —     | M24                                   |       |

Продолжение таблицы 7

Размеры в миллиметрах

| DN     | PN, кгс/см <sup>2</sup> | D <sub>m</sub> |       | b     |       | D     |       | D <sub>1</sub> | d     |       | n     |       | Номинальный диаметр болтов или шпилек |       |     |
|--------|-------------------------|----------------|-------|-------|-------|-------|-------|----------------|-------|-------|-------|-------|---------------------------------------|-------|-----|
|        |                         | Ряд 1          | Ряд 2 | Ряд 1 | Ряд 2 | Ряд 1 | Ряд 2 |                | Ряд 1 | Ряд 2 | Ряд 1 | Ряд 2 | Ряд 1                                 | Ряд 2 |     |
| DN 65  | PN 2,5                  | —              | 94    | —     | 14    | 160   |       | 130            | 14    |       | 4     |       | M12                                   |       |     |
|        | PN 6                    |                | 100   |       | 18    | 18    | 180   |                | 185   | 145   | 18    | 4     | 8                                     | M16   |     |
|        | PN 10                   |                |       |       |       |       |       |                |       |       |       | 8*    |                                       |       |     |
|        | PN 16                   | 106            | 22    |       | 200   | 205   | 160   | 22             |       | 8     |       | M20   |                                       |       |     |
|        | PN 25                   |                | 22    |       |       |       |       | 220            | 170   | 26    |       | M24   |                                       |       |     |
|        | PN 40                   | 114            | 105   | 28    | 26    | 260   | —     |                |       | 203   | 30    | —     | 8                                     | —     | M27 |
|        | PN 63                   | 118            | 118   | 32    | 34    |       |       | 220            | 170   |       | 26    |       | M24                                   |       |     |
|        | PN 100                  | 34             |       | 260   | —     | 203   | 30    |                |       | —     | 8     | —     | M27                                   | —     |     |
|        | PN 160                  | 140            | —     |       |       |       | 48    | —              | 260   | —     | 203   | 30    | —                                     | 8     | —   |
|        | PN 200                  | —              | 125   | —     | 42    | —     | 230   | 180            |       |       |       | —     | 26                                    | —     | 8   |
| PN 250 | —                       | 125            | —     | 42    | —     | 230   | 180   | —              | 26    | —     | 8     | —     | M24                                   |       |     |
| DN 80  | PN 2,5                  | —              | 110   | —     | 16    | 185   | 190   | 150            | 18    |       | 4     |       | M16                                   |       |     |
|        | PN 6                    |                | 110   |       | 20    | 20    | 195   | 200            |       |       | 160   | 4     |                                       |       | 8   |
|        | PN 10                   |                |       |       |       |       |       |                |       |       |       | 20    |                                       |       | 20  |
|        | PN 16                   | 116            | 22    | 24    | 210   | 215   | 170   | 22             |       | 8     |       | M20   |                                       |       |     |
|        | PN 25                   |                | 22    | 24    |       |       |       | 230            | 180   | 26    |       | M24   |                                       |       |     |
|        | PN 40                   | 128            | 122   | 30    | 28    | 290   | —     |                |       | 230   | 33    | —     | 8                                     | —     | M30 |
|        | PN 63                   | 132            | 128   | 34    | 36    |       |       | 230            | 180   |       | 26    |       | M24                                   |       |     |
|        | PN 100                  | 36             |       | 290   | —     | 230   | 33    |                |       | —     | 8     | —     | M30                                   | —     |     |
|        | PN 160                  | 160            | —     |       |       |       | 54    | —              | 290   | —     | 230   | 33    | —                                     | 8     | —   |
|        | PN 200                  | —              | 142   | —     | 46    | —     | 255   | 200            |       |       |       | —     | 30                                    | —     | 8   |
| PN 250 | —                       | 142            | —     | 46    | —     | 255   | 200   | —              | 30    | —     | 8     | —     | M27                                   |       |     |
| DN 100 | PN 2,5                  | —              | 130   | —     | 16    | 205   | 210   | 170            | 18    |       | 4     |       | M16                                   |       |     |
|        | PN 6                    |                | 130   |       | 20    | 20    | 215   | 220            |       |       | 180   | 4     |                                       |       | 8   |
|        | PN 10                   |                |       |       |       |       |       |                |       |       |       | 20    |                                       |       | 20  |
|        | PN 16                   | 136            | 24    | 24    | 230   | 235   | 190   | 22             |       | M20   |       |       |                                       |       |     |
|        | PN 25                   |                | 24    | 24    |       |       |       | 250            | 200   | 26    |       | M24   |                                       |       |     |
|        | PN 40                   | 152            | 146   | 32    | 30    | 265   | 210   |                |       | 30    |       | M27   |                                       |       |     |
|        | PN 63                   | 160            | 150   | 38    | 40    |       |       | 265            | 210   | 30    |       | M27   |                                       |       |     |
|        | PN 100                  | 40             |       | 360   | —     | 292   | 39    |                |       | —     | 8     | —     | M36                                   | —     |     |
|        | PN 160                  | 204            | —     |       |       |       | 66    | —              | 360   | —     | 292   | 39    | —                                     | 8     | —   |
|        | PN 200                  | —              | 168   | —     | 54    | —     | 300   | 235            |       |       |       | —     | 33                                    | —     | 8   |
| PN 250 | —                       | 168            | —     | 54    | —     | 300   | 235   | —              | 33    | —     | 8     | —     | M30                                   |       |     |

| DN     | PN, кгс/см <sup>2</sup> | D <sub>m</sub> |       | b     |       | D     |       | D <sub>1</sub> | d     |       | n     |       | Номинальный диаметр болтов или шпилек |       |     |    |  |
|--------|-------------------------|----------------|-------|-------|-------|-------|-------|----------------|-------|-------|-------|-------|---------------------------------------|-------|-----|----|--|
|        |                         | Ряд 1          | Ряд 2 | Ряд 1 | Ряд 2 | Ряд 1 | Ряд 2 |                | Ряд 1 | Ряд 2 | Ряд 1 | Ряд 2 | Ряд 1                                 | Ряд 2 |     |    |  |
| DN 125 | PN 2,5                  | —              | 160   | —     | 18    | 235   | 240   | 200            | 18    |       | 8     |       | M16                                   |       |     |    |  |
|        | PN 6                    |                |       |       | 22    | 245   | 250   |                |       |       |       |       |                                       |       | 210 |    |  |
|        | PN 10                   |                |       |       |       |       |       |                |       |       |       |       |                                       |       |     |    |  |
|        | PN 16                   | 161            | 22    | 245   | 250   | 210   |       |                |       |       |       |       |                                       |       |     |    |  |
|        | PN 25                   | 169            | 162   | 28    | 26    | 270   |       | 220            | 26    |       |       |       | M24                                   |       |     |    |  |
|        | PN 40                   |                |       |       |       |       |       |                |       |       |       |       |                                       |       |     |    |  |
|        | PN 63                   | 181            | 177   | 36    | 34    | 295   |       | 240            | 30    |       |       |       | M27                                   |       |     |    |  |
|        | PN 100                  | 189            | 185   | 42    | 40    | 310   | 315   | 250            | 33    |       |       |       | M30                                   |       |     |    |  |
|        | PN 160                  |                | 184   | 44    |       |       |       |                |       |       |       |       |                                       |       |     |    |  |
|        | PN 200                  | 237            | —     | 76    | —     | 385   | —     | 318            | 39    | —     |       |       | 12                                    | —     | M36 | —  |  |
| PN 250 | —                       | 207            | —     | 60    | —     | 340   | 275   | —              | 33    | —     | 12    | —     | M30                                   |       |     |    |  |
| DN 150 | PN 2,5                  | —              | 182   | —     | 18    | 260   | 265   | 225            | 18    |       | 8     |       | M16                                   |       |     |    |  |
|        | PN 6                    |                |       |       | 22    | 280   | 285   |                |       |       |       |       |                                       |       | 240 | 22 |  |
|        | PN 10                   |                |       |       |       |       |       |                |       |       |       |       |                                       |       |     |    |  |
|        | PN 16                   | 186            | 190   | 24    | 22    | 280   | 285   | 240            | 22    |       |       |       | M20                                   |       |     |    |  |
|        | PN 25                   | 198            | 192   | 30    | 28    | 300   |       | 250            | 26    |       |       |       | M24                                   |       |     |    |  |
|        | PN 40                   |                |       |       |       |       |       |                |       |       |       |       |                                       |       |     |    |  |
|        | PN 63                   | 210            | 204   | 38    | 36    | 340   | 345   | 280            | 33    |       |       |       | M30                                   |       |     |    |  |
|        | PN 100                  | 222            | 216   | 46    | 44    | 350   | 355   | 290            |       |       |       |       |                                       |       |     |    |  |
|        | PN 160                  |                | 224   | 50    |       |       |       |                |       |       |       |       |                                       |       |     |    |  |
|        | PN 200                  | 270            | —     | 82    | —     | 440   | —     | 360            | 45    | —     |       |       | 12                                    | —     | M42 | —  |  |
| PN 250 | —                       | 246            | —     | 68    | —     | 390   | 320   | —              | 36    | —     | 12    | —     | M33                                   |       |     |    |  |
| DN 200 | PN 2,5                  | —              | 238   | —     | 20    | 315   | 320   | 280            | 18    |       | 8     |       | M16                                   |       |     |    |  |
|        | PN 6                    |                |       |       | 24    | 335   | 340   |                |       |       |       |       |                                       |       | 295 | 22 |  |
|        | PN 10                   |                |       |       |       |       |       |                |       |       |       |       |                                       |       |     |    |  |
|        | PN 16                   | 240            | 246   | 26    | 24    | 335   | 340   | 295            | 22    |       |       |       | M20                                   |       |     |    |  |
|        | PN 25                   | 252            | 252   | 34    | 30    | 360   |       | 310            | 26    |       |       |       | M24                                   |       |     |    |  |
|        | PN 40                   | 256            | 254   | 38    | 34    | 375   |       | 320            | 30    |       |       |       | M27                                   |       |     |    |  |
|        | PN 63                   | 268            | 264   | 44    | 42    | 405   | 415   | 345            | 33    | 12    |       |       | M30                                   | M33   |     |    |  |
|        | PN 100                  | 284            | 278   | 54    | 52    | 430   |       | 360            | 39    |       |       |       | 36                                    |       | M36 |    |  |
|        | PN 160                  |                | 288   | 60    |       |       |       |                |       |       |       |       |                                       |       |     |    |  |
|        | PN 200                  | 340            | —     | 92    | —     | 535   | —     | 440            | 52    | —     |       |       | 12                                    | —     | M48 | —  |  |
|        | PN 250                  | —              | 314   | —     | 82    | —     | 485   | 400            | —     | 42    | —     | 12    | —                                     | M39   |     |    |  |

Продолжение таблицы 7

Размеры в миллиметрах

| DN     | PN, кгс/см <sup>2</sup> | D <sub>m</sub> |       | b     |       | D     |       | D <sub>1</sub> | d     |       | n     |       | Номинальный диаметр болтов или шпилек |       |     |     |
|--------|-------------------------|----------------|-------|-------|-------|-------|-------|----------------|-------|-------|-------|-------|---------------------------------------|-------|-----|-----|
|        |                         | Ряд 1          | Ряд 2 | Ряд 1 | Ряд 2 | Ряд 1 | Ряд 2 |                | Ряд 1 | Ряд 2 | Ряд 1 | Ряд 2 | Ряд 1                                 | Ряд 2 |     |     |
| DN 250 | PN 2,5                  | —              | 284   | —     | 22    | 370   | 375   | 335            | 18    |       | 12    |       | M16                                   |       |     |     |
|        | PN 6                    |                | 298   |       | 26    | 390   | 395   |                |       |       |       |       |                                       |       | 350 | 22  |
|        | PN 10                   |                |       |       |       | 405   | 355   |                | 26    |       |       |       |                                       |       |     |     |
|        | PN 16                   | 298            | 296   | 30    | 32    | 425   |       | 370            | 30    | M27   |       |       |                                       |       |     |     |
|        | PN 25                   | 306            | 304   | 36    | 38    | 445   | 450   | 385            | 33    |       |       |       | M30                                   |       |     |     |
|        | PN 40                   | 314            | 312   | 42    | 46    | 470   |       | 400            | 39    | 36    |       |       | M36                                   |       |     |     |
|        | PN 63                   | 326            | 320   | 60    | 500   | 505   | 430   | 39             |       | 39    |       |       |                                       |       | M36 |     |
|        | PN 100                  | 346            | 346   | 68    |       | 515   |       | 42             |       | M39   |       |       |                                       |       |     |     |
|        | PN 160                  | 448            | —     | 110   | —     | 670   | —     | 572            | 56    | —     |       |       | 16                                    | —     | M52 | —   |
|        | PN 200                  | —              | 394   | —     | 100   | —     | 585   | 490            | —     | 48    |       |       | —                                     | 16    | —   | M45 |
| DN 300 | PN 2,5                  | —              | 342   | —     | 22    | 435   | 440   | 395            | 22    |       | 12    |       | M20                                   |       |     |     |
|        | PN 6                    |                | 348   |       | 26    | 440   | 445   |                |       |       |       |       |                                       |       | 400 |     |
|        | PN 10                   |                |       |       |       | 460   | 410   |                | 26    |       |       |       |                                       |       |     |     |
|        | PN 16                   | 348            | 350   | 31    | 28    | 485   |       | 430            | 30    | M27   |       |       |                                       |       |     |     |
|        | PN 25                   | 360            | 364   | 40    | 34    | 510   | 515   | 450            | 33    |       |       |       | M30                                   |       |     |     |
|        | PN 40                   | 368            | 378   | 46    | 42    | 530   |       | 460            | 39    | 36    |       |       | 16                                    |       | M36 | M33 |
|        | PN 63                   | 384            |       | 54    | 52    | 585   | 500   | 45             | 42    | M42   |       |       |                                       |       | M39 |     |
|        | PN 100                  | 408            | 407   | 70    | 68    |       |       |                |       |       |       |       |                                       |       |     |     |
|        | PN 160                  | 408            | 414   | 78    |       | —     | 690   | 590            | —     | 52    |       |       | —                                     | 16    | —   | M48 |
| DN 350 | PN 2,5                  | —              | 392   | —     | 22    | 485   | 490   | 445            | 22    |       | 12    |       | M20                                   |       |     |     |
|        | PN 6                    |                | 408   |       | 26    | 500   | 505   |                |       |       |       |       |                                       |       | 460 |     |
|        | PN 10                   |                |       |       |       | 520   | 470   |                | 26    |       |       |       |                                       |       |     |     |
|        | PN 16                   | 402            | 410   | 34    | 30    | 550   | 555   | 490            | 33    |       | M30   |       |                                       |       |     |     |
|        | PN 25                   | 418            | 418   | 44    | 38    | 570   | 580   | 510            | 33    | 36    | 16    |       | M30                                   | M33   |     |     |
|        | PN 40                   | 430            | 432   | 52    | 46    | 595   | 600   | 525            | 39    |       |       |       | M36                                   |       |     |     |
|        | PN 63                   | 442            | 434   | 60    | 56    | 655   |       | 560            | 52    | 48    |       |       | M48                                   | M45   |     |     |
|        | PN 100                  | 466            | 460   | 76    | 74    | 655   |       | 560            | 52    | 48    |       |       | M48                                   | M45   |     |     |

| DN     | PN, кгс/см <sup>2</sup> | D <sub>m</sub> |       | b     |       | D     |       | D <sub>1</sub> | d     |       | n     |       | Номинальный диаметр болтов или шпилек |       |
|--------|-------------------------|----------------|-------|-------|-------|-------|-------|----------------|-------|-------|-------|-------|---------------------------------------|-------|
|        |                         | Ряд 1          | Ряд 2 | Ряд 1 | Ряд 2 | Ряд 1 | Ряд 2 |                | Ряд 1 | Ряд 2 | Ряд 1 | Ряд 2 | Ряд 1                                 | Ряд 2 |
| DN 400 | PN 2,5                  | —              | 442   | —     | 22    | 535   | 540   | 495            | 22    |       | 16    |       | M20                                   |       |
|        | PN 6                    |                |       |       |       |       |       |                |       |       |       |       |                                       |       |
|        | PN 10                   | 456            | 26    | 565   |       | 515   | 26    |                | M24   |       |       |       |                                       |       |
|        | PN 16                   | 456            | 458   | 36    | 32    | 580   |       | 525            | 30    |       |       |       | M27                                   |       |
|        | PN 25                   | 472            | 472   | 48    | 40    | 610   | 620   | 550            | 33    | 36    |       |       | M30                                   | M33   |
|        | PN 40                   | 488            | 498   | 58    | 50    | 655   | 660   | 585            | 39    |       |       |       | M36                                   |       |
|        | PN 63                   | 500            | 490   | 66    | 60    | 670   |       | 585            | 45    | 42    |       |       | M42                                   | M39   |
|        | PN 100                  | 520            | *     | 80    | *     | 715   |       | 620            | 52    | 48    |       |       | M48                                   | M45   |
| DN 450 | PN 2,5                  | —              | 494   | —     | 22    | 590   | 595   | 550            | 22    |       | 16    |       | M20                                   |       |
|        | PN 6                    |                |       |       |       |       |       |                |       |       |       |       |                                       |       |
|        | PN 10                   | 502            | 28    | 615   |       | 565   | 26    |                | M24   |       |       |       |                                       |       |
|        | PN 16                   | 510            | 516   | 40    |       | 640   |       | 585            | 30    |       |       |       | M27                                   |       |
|        | PN 25                   | 522            | 520   | 50    | 46    | 660   | 670   | 600            | 33    | 36    |       |       | M30                                   | M33   |
|        | PN 40                   | 542            | 522   | 60    | 57    | 680   | 685   | 610            | 39    |       |       |       | M36                                   |       |
| DN 500 | PN 2,5                  | —              | 544   | —     | 24    | 640   | 645   | 600            | 22    |       | 16    | 20    | M20                                   |       |
|        | PN 6                    |                |       |       |       |       |       |                |       |       |       |       |                                       |       |
|        | PN 10                   | 559            | 28    | 670   |       | 620   | 26    |                | M24   |       |       |       |                                       |       |
|        | PN 16                   | 564            | 576   | 44    |       | 710   | 715   | 650            | 33    |       | M30   |       |                                       |       |
|        | PN 25                   | 580            | 580   | 52    | 48    | 730   |       | 660            | 39    | 36    | M36   | M33   |                                       |       |
|        | PN 40                   | 592            | 576   | 62    | 57    | 755   |       | 670            | 45    | 42    | M42   | M39   |                                       |       |
|        | PN 63                   | 610            | —     | 70    | —     | 800   |       | 705            | 52    | —     | M48   | M45   |                                       |       |
|        | PN 100                  | —              | *     | —     | *     | —     | 870   | 760            | —     | 56    | —     | 20    | —                                     | M52   |
| DN 600 | PN 2,5                  | —              | 642   | —     | 30    | 755   |       | 705            | 26    |       | 20    |       | M24                                   |       |
|        | PN 6                    |                |       |       |       |       |       |                |       |       |       |       |                                       |       |
|        | PN 10                   | 658            | 34    | 780   |       | 725   | 30    |                | M27   |       |       |       |                                       |       |
|        | PN 16                   | 672            | 690   | 48    | 54    | 840   |       | 770            | 36    |       |       |       | M33                                   |       |
|        | PN 25                   | 684            | 684   | 56    | 58    | 840   | 845   | 770            | 39    |       |       |       | M36                                   |       |
|        | PN 40                   | 696            | 686   | 63    | 72    | 890   |       | 795            | 52    | 48    |       |       | M48                                   | M45   |
|        | PN 63                   | 720            | *     | 76    | *     | 925   | 930   | 820            | 56    |       |       |       | M52                                   |       |

Продолжение таблицы 7

Размеры в миллиметрах

| DN      | PN, кгс/см <sup>2</sup> | D <sub>m</sub> |       | b     |       | D     |       | D <sub>1</sub> | d     |       | n     |       | Номинальный диаметр болтов или шпилек |       |
|---------|-------------------------|----------------|-------|-------|-------|-------|-------|----------------|-------|-------|-------|-------|---------------------------------------|-------|
|         |                         | Ряд 1          | Ряд 2 | Ряд 1 | Ряд 2 | Ряд 1 | Ряд 2 |                | Ряд 1 | Ряд 2 | Ряд 1 | Ряд 2 | Ряд 1                                 | Ряд 2 |
| DN 700  | PN 2,5                  | —              | 746   | —     | 30    | 860   |       | 810            | 26    |       | 24    | M24   |                                       |       |
|         | PN 6                    |                | 772   |       | *     | 895   |       |                | 30    |       |       | M27   |                                       |       |
|         | PN 10                   | 776            |       | 760   |       | 50    | *     | 910            | 840   | 39    |       | 36    | M36                                   | M33   |
|         | PN 16                   | 792            | 780   | 60    | *     | 960   | 875   | 45             | 42    | M42   |       | M39   |                                       |       |
|         | PN 25                   | 804            | *     | 68    | *     | 995   | 900   | 52             | 48    | M48   |       | M45   |                                       |       |
|         | PN 40                   |                |       |       |       |       |       |                |       |       |       |       |                                       |       |
| DN 800  | PN 2,5                  | —              | 850   | —     | 30    | 975   |       | 920            | 30    |       | 24    | M27   |                                       |       |
|         | PN 6                    |                | 876   |       | *     | 1010  | 1015  |                | 950   | 33    |       | M30   |                                       |       |
|         | PN 10                   | 880            |       | 862   |       | 52    | *     | 1020           |       | 1025  |       | 39    |                                       | M36   |
|         | PN 16                   | 896            | 882   | 64    | *     | 1075  | 1085  | 990            | 45    | 48    |       | M42   | M45                                   |       |
|         | PN 25                   | 920            | *     | 76    | *     | 1135  | 1140  | 1030           | 56    |       |       | M52   |                                       |       |
|         | PN 40                   | —              | —     | —     | —     | 1165  |       | 1050           | 62    |       |       | M56   |                                       |       |
|         | PN 63                   |                |       |       |       |       |       |                |       |       |       |       |                                       |       |
| DN 900  | PN 2,5                  | —              | 950   | —     | 30    | 1075  |       | 1020           | 30    |       | 24    | M27   |                                       |       |
|         | PN 6                    |                |       |       | 34    | 1075  |       |                | 30    |       |       | M27   |                                       |       |
|         | PN 10                   | 976            | *     | 1110  | 1115  | 1050  | 33    |                | M30   |       |       |       |                                       |       |
|         | PN 16                   | 984            | 962   | 54    | *     |       | 1120  | 1125           | 39    |       | M36   |       |                                       |       |
|         | PN 25                   | 1000           | 982   | 66    | *     | 1185  |       | 1090           | 52    | 48    | 28    | M48   | M45                                   |       |
|         | PN 40                   | —              | *     | —     | *     | 1250  |       | 1140           | 56    |       | M52   |       |                                       |       |
|         | PN 63                   | —              | —     | —     | —     | 1285  |       | 1170           | 62    |       | M56   |       |                                       |       |
| DN 1000 | PN 2,5                  | —              | 1050  | —     | 30    | 1175  |       | 1120           | 30    |       | 28    | M27   |                                       |       |
|         | PN 6                    |                |       |       | 38    | 1175  |       |                | 30    |       |       | M27   |                                       |       |
|         | PN 10                   | 1080           | *     | 1220  | 1230  | 1160  | 33    | 36             | M30   | M33   |       |       |                                       |       |
|         | PN 16                   | 1084           | 1076  | 56    | *     | 1255  |       | 1170           | 45    | 42    |       | M42   | M39                                   |       |
|         | PN 25                   | 1104           | 1086  | 68    | *     | 1315  | 1320  | 1210           | 56    |       |       | M52   |                                       |       |
|         | PN 40                   | —              | *     | —     | *     | 1360  |       | 1250           | 56    |       |       | M52   |                                       |       |
|         | PN 63                   | —              | —     | —     | —     | 1415  |       | 1290           | 70    |       |       | M64   |                                       |       |
| DN 1200 | PN 2,5                  | —              | —     | —     | 32    | 1375  |       | 1320           | 30    |       | 32    | M27   |                                       |       |
|         | PN 6                    |                |       |       | 42    | 1400  | 1405  |                | 1340  | 33    |       | M30   |                                       |       |
|         | PN 10                   | 1292           | *     | 1455  |       | 1380  | 39    |                | M36   |       |       |       |                                       |       |
|         | PN 16                   | 1288           | 1282  | 58    | *     | 1485  |       | 1390           | 52    | 48    |       | M48   | M45                                   |       |
|         | PN 25                   | 1308           | *     | 72    | *     | 1525  | 1530  | 1420           | 56    |       |       | M52   |                                       |       |
|         | PN 40                   | —              | *     | —     | *     | 1575  |       | 1460           | 62    |       |       | M56   |                                       |       |
|         | PN 63                   | —              | —     | —     | —     | 1665  |       | 1530           | 78    |       |       | M72   |                                       |       |

| DN      | PN, кгс/см <sup>2</sup> | D <sub>m</sub> |       | b     |       | D     |       | D <sub>1</sub> | d     |       | n     |       | Номинальный диаметр болтов или шпилек |       |
|---------|-------------------------|----------------|-------|-------|-------|-------|-------|----------------|-------|-------|-------|-------|---------------------------------------|-------|
|         |                         | Ряд 1          | Ряд 2 | Ряд 1 | Ряд 2 | Ряд 1 | Ряд 2 |                | Ряд 1 | Ряд 2 | Ряд 1 | Ряд 2 | Ряд 1                                 | Ряд 2 |
| DN 1400 | PN 2,5                  | —              | —     | —     | 38    | 1575  | 1520  | 30             |       |       | 36    |       | M27                                   |       |
|         | PN 6                    | —              | 1480  | —     | 56    | 1620  | 1630  | 1560           | 33    | 36    |       |       | M30                                   | M33   |
|         | PN 10                   | —              | 1496  | —     | *     | —     | 1675  | 1590           | —     | 42    |       |       | —                                     | M39   |
|         | PN 16                   | 1492           | 1482  | 60    | *     | 1685  |       |                | 52    | 48    |       |       | M48                                   | M45   |
|         | PN 25                   | 1516           | 1508  | 78    | 76    | 1750  | 1755  | 1640           | 62    |       |       |       | M56                                   |       |
|         | PN 40                   | —              | *     | —     | *     | —     | 1795  | 1680           | —     | 62    | —     | 36    | —                                     | M56   |
| DN 1600 | PN 2,5                  | —              | —     | —     | 46    | 1785  | 1790  | 1730           | 30    |       |       |       | M27                                   |       |
|         | PN 6                    | —              | 1680  | —     | 63    | 1820  | 1830  | 1760           | 33    | 36    |       |       | M30                                   | M33   |
|         | PN 10                   | —              | 1712  | —     | *     | 1915  |       | 1820           | 52    | 48    |       |       | M48                                   | M45   |
|         | PN 16                   | 1704           | 1696  | 68    | *     | 1925  | 1930  |                | 56    |       |       |       | M52                                   |       |
|         | PN 25                   | —              | *     | —     | *     | —     | 1975  | 1860           | —     | 62    | —     | 40    | —                                     | M56   |
|         | PN 40                   | —              | *     | —     | *     | —     | 2025  | 1900           | —     | 70    | —     | 40    | —                                     | M64   |
| DN 1800 | PN 2,5                  | —              | —     | —     | 50    | 1985  | 1990  | 1930           | 30    |       |       |       | M27                                   |       |
|         | PN 6                    | —              | 1878  | —     | 69    | 2045  |       | 1970           | 39    |       |       |       | M36                                   |       |
|         | PN 10                   | —              | 1910  | —     | *     | 2115  |       | 2020           | 52    | 48    |       |       | M48                                   | M45   |
|         | PN 16                   | —              | 1896  | —     | *     | —     | 2130  |                | —     | 56    | —     | 44    | —                                     | M52   |
|         | PN 25                   | —              | *     | —     | *     | —     | 2195  | 2070           | —     | 70    | —     | 44    | —                                     | M64   |
| DN 2000 | PN 2,5                  | —              | —     | —     | 50    | 2190  | 2130  | 2130           | 30    |       |       |       | M27                                   |       |
|         | PN 6                    | —              | 2082  | —     | 74    | 2265  | 2180  | 2180           | 45    | 42    |       |       | M42                                   | M39   |
|         | PN 10                   | —              | 2120  | —     | *     | 2325  |       | 2230           | 52    | 48    |       |       | M48                                   | M45   |
|         | PN 16                   | —              | 2100  | —     | *     | —     | 2345  |                | —     | 62    | —     | 48    | —                                     | M56   |
|         | PN 25                   | —              | *     | —     | *     | —     | 2425  | 2300           | —     | 70    | —     | 48    | —                                     | M64   |

\* Размеры задаются заказчиком.

Примечания

1 Ряд 2 соответствует [2].

2 Фланцы должны изготавливаться с уплотнительными поверхностями исполнений:

- А — для фланцев на PN 1, PN 2,5 и PN 6;
- В — для фланцев на PN ≤ 100;
- С, D, E, F, J, K, L, M — для PN в соответствии с таблицей 2.

6.6 Размеры фланцев литых из серого чугуна (тип 21) приведены на рисунке 9 и в таблице 8. Ряд 1 предпочтительный.



Примечание — Радиус R — по КД.

Рисунок 9 — Размеры фланцев литых из серого чугуна (тип 21)

Таблица 8 — Размеры фланцев литых из серого чугуна, тип 21 (см. рисунок 9)

Размеры в миллиметрах

| DN    | PN,<br>кгс/см <sup>2</sup> | D <sub>m</sub> |       | b     |       | D     |       | D <sub>1</sub> | d     |       | n     |       | Номинальный диаметр болтов или шпилек |       |    |     |    |    |   |     |
|-------|----------------------------|----------------|-------|-------|-------|-------|-------|----------------|-------|-------|-------|-------|---------------------------------------|-------|----|-----|----|----|---|-----|
|       |                            | Ряд 1          | Ряд 2 | Ряд 1 | Ряд 2 | Ряд 1 | Ряд 2 |                | Ряд 1 | Ряд 2 | Ряд 1 | Ряд 2 | Ряд 1                                 | Ряд 2 |    |     |    |    |   |     |
| DN 10 | PN 2,5                     | —              | 20    | —     | 12    | —     | 75    | 50             | —     | 11    | —     | 4     | —                                     | M10   |    |     |    |    |   |     |
|       | PN 6                       |                | 28    |       | 14    |       | 90    |                |       | 60    |       |       |                                       |       | 14 | M12 |    |    |   |     |
|       | PN 10                      |                | 31    |       | 26    |       | 12    |                |       | 12    |       |       |                                       |       | 80 |     | 55 | 11 | 4 | M10 |
|       | PN 16                      |                |       |       |       |       |       |                |       |       |       |       |                                       |       |    |     |    |    |   |     |
| DN 15 | PN 1                       | 38             | —     | 14    | —     | 90    | —     | 65             | 11    | —     | 4     | —     | M10                                   | —     |    |     |    |    |   |     |
|       | PN 2,5                     |                | 34    |       | 14    | 90    | 11    |                | 4     | M10   |       |       |                                       |       |    |     |    |    |   |     |
|       | PN 6                       |                | 42    |       | 40    | 16    | 105   |                |       |       | 75    | 14    | M12                                   |       |    |     |    |    |   |     |
|       | PN 10                      |                |       |       |       |       |       |                |       |       |       |       |                                       |       |    |     |    |    |   |     |
|       | PN 16                      |                |       |       |       |       |       |                |       |       |       |       |                                       |       |    |     |    |    |   |     |



| DN    | PN,<br>кгс/см <sup>2</sup> | D <sub>m</sub> |       | b     |       | D     |       | D <sub>1</sub> | d     |       | n     |       | Номинальный диаметр болтов или шпилек |       |     |  |
|-------|----------------------------|----------------|-------|-------|-------|-------|-------|----------------|-------|-------|-------|-------|---------------------------------------|-------|-----|--|
|       |                            | Ряд 1          | Ряд 2 | Ряд 1 | Ряд 2 | Ряд 1 | Ряд 2 |                | Ряд 1 | Ряд 2 | Ряд 1 | Ряд 2 | Ряд 1                                 | Ряд 2 |     |  |
| DN 25 | PN 1                       |                | —     |       | —     | 100   | —     | 75             | 11    | —     | 4     | —     | M10                                   | —     |     |  |
|       | PN 2,5                     | 47             | 44    | 14    | 14    | 100   | 100   |                | 11    |       | 4     | M10   |                                       |       |     |  |
|       | PN 6                       |                |       |       |       |       |       |                | 11    |       |       | M10   |                                       |       |     |  |
|       | PN 10                      | 49             | 50    | 16    |       | 115   |       |                | 14    |       |       | M12   |                                       |       |     |  |
|       | PN 16                      |                |       | 14    |       | M12   |       |                |       |       |       |       |                                       |       |     |  |
| DN 32 | PN 1                       | 56             | —     | 15    | —     | 120   | —     | 90             | 14    | —     |       | 4     | —                                     | M12   | —   |  |
|       | PN 2,5                     |                | 54    |       | 16    | 120   |       |                | 14    |       | M12   |       |                                       |       |     |  |
|       | PN 6                       |                |       | 14    |       | M12   |       |                |       |       |       |       |                                       |       |     |  |
|       | PN 10                      | 60             | 60    | 18    |       | 135   | 140   |                | 100   | 18    | 19    | M16   |                                       |       |     |  |
|       | PN 16                      |                |       | 18    |       | M16   |       |                |       |       |       |       |                                       |       |     |  |
| DN 40 | PN 1                       | 64             | —     | 16    | —     | 130   | —     | 100            | 14    | —     | 4     | —     | M12                                   | —     |     |  |
|       | PN 2,5                     |                | 64    |       | 16    | 130   |       |                | 14    |       | M12   |       |                                       |       |     |  |
|       | PN 6                       |                |       | 14    |       | M12   |       |                |       |       |       |       |                                       |       |     |  |
|       | PN 10                      | 68             | 70    | 19    | 18    | 145   | 150   |                | 110   | 18    | 19    | M16   |                                       |       |     |  |
|       | PN 16                      |                |       | 18    |       | M16   |       |                |       |       |       |       |                                       |       |     |  |
| DN 50 | PN 1                       | 74             | —     | 16    | —     | 140   | —     | 110            | 14    | —     | 4     | —     | M12                                   | —     |     |  |
|       | PN 2,5                     |                | 74    |       | 16    | 140   |       |                | 14    |       | M12   |       |                                       |       |     |  |
|       | PN 6                       |                |       | 14    |       | M12   |       |                |       |       |       |       |                                       |       |     |  |
|       | PN 10                      | 80             | 84    | 20    |       | 160   | 165   |                | 125   | 18    | 19    | M16   |                                       |       |     |  |
|       | PN 16                      |                |       | 20    |       | M16   |       |                |       |       |       |       |                                       |       |     |  |
| DN 65 | PN 1                       | 94             | —     | 16    | —     | 160   | —     | 130            | 14    | —     | 4     | —     | M12                                   | —     |     |  |
|       | PN 2,5                     |                | 94    |       | 16    | 160   |       |                | 14    |       | M12   |       |                                       |       |     |  |
|       | PN 6                       |                |       | 14    |       | M12   |       |                |       |       |       |       |                                       |       |     |  |
|       | PN 10                      | 100            | 104   | 20    |       | 180   | 185   |                | 145   | 18    | 19    | M16   |                                       |       |     |  |
|       | PN 16                      |                |       | 20    |       | M16   |       |                |       |       |       |       |                                       |       |     |  |
| DN 80 | PN 1                       | 108            | —     | 18    | —     | 185   | —     | 150            | 18    | —     | 4     | —     | M16                                   | —     |     |  |
|       | PN 2,5                     |                | 110   |       | 18    | 185   | 190   |                |       | 14    |       | M16   |                                       |       |     |  |
|       | PN 6                       |                |       | 14    |       |       |       |                |       | M16   |       |       |                                       |       |     |  |
|       | PN 10                      | 114            | 120   | 22    |       | 195   | 200   |                |       | 160   |       | 19    | 4                                     | 8     | M16 |  |
|       | PN 16                      |                |       | 22    |       | M16   |       |                |       |       |       |       |                                       |       |     |  |

Продолжение таблицы 8

Размеры в миллиметрах

| DN     | PN,<br>кгс/см <sup>2</sup> | D <sub>m</sub> |       | b     |       | D     |       | D <sub>1</sub> | d     |       | n     |       | Номинальный диаметр болтов или шпилек |       |
|--------|----------------------------|----------------|-------|-------|-------|-------|-------|----------------|-------|-------|-------|-------|---------------------------------------|-------|
|        |                            | Ряд 1          | Ряд 2 | Ряд 1 | Ряд 2 | Ряд 1 | Ряд 2 |                | Ряд 1 | Ряд 2 | Ряд 1 | Ряд 2 | Ряд 1                                 | Ряд 2 |
| DN 100 | PN 1                       |                | —     |       | —     |       | —     | 170            | 18    | —     | 4     | —     | M16                                   | —     |
|        | PN 2,5                     | 128            | 130   | 18    | 18    | 205   | 210   |                |       | 19    | 4     | M16   |                                       |       |
|        | PN 6                       | 134            |       | 22    |       | 215   |       |                |       |       |       |       | 220                                   |       |
|        | PN 10                      | 136            | 140   | 24    | 215   | 220   | 180   |                |       |       |       |       | 8                                     |       |
|        | PN 16                      |                | 24    | 215   | 220   |       |       |                |       |       |       |       |                                       |       |
| DN 125 | PN 1                       |                | —     |       | —     |       | —     | 200            | 18    |       | —     |       | 8                                     | —     |
|        | PN 2,5                     | 155            | 160   | 20    | 20    | 235   | 240   |                |       | 19    | 8     | M16   |                                       |       |
|        | PN 6                       | 161            |       | 24    |       | 245   |       |                |       |       |       |       | 250                                   | 210   |
|        | PN 10                      | 165            | 170   | 26    | 245   | 250   | 210   |                |       |       |       |       | 8                                     |       |
|        | PN 16                      |                | 26    | 245   | 250   |       |       |                |       |       |       |       |                                       |       |
| DN 150 | PN 1                       |                | —     |       | —     |       | —     | 225            | 18    |       | —     |       | 8                                     | —     |
|        | PN 2,5                     | 180            | 182   | 20    | 20    | 260   | 265   |                |       | 19    | 8     | M16   |                                       |       |
|        | PN 6                       | 186            |       | 24    |       | 280   |       |                |       |       |       |       | 285                                   | 240   |
|        | PN 10                      | 192            | 190   | 26    | 280   | 285   | 240   |                |       |       |       |       | 22                                    | 23    |
|        | PN 16                      |                | 28    | 280   | 285   | 240   |       |                |       |       |       |       |                                       |       |
| DN 200 | PN 1                       |                | —     |       | —     |       | —     | 280            | 18    |       | —     |       | 8                                     | —     |
|        | PN 2,5                     | 234            | 238   | 22    | 22    | 315   | 320   |                |       | 19    | 8     | M16   |                                       |       |
|        | PN 6                       | 240            |       | 26    |       | 335   |       |                |       |       |       |       | 340                                   | 295   |
|        | PN 10                      | 246            | 246   | 30    | 335   | 340   | 295   |                |       |       |       |       | 22                                    | 23    |
|        | PN 16                      |                | 30    | 335   | 340   | 295   | 22    |                |       |       | 23    |       |                                       |       |
| DN 250 | PN 1                       |                | —     |       | —     |       | —     | 335            | 18    |       | —     |       | 12                                    | —     |
|        | PN 2,5                     | 286            | 284   | 23    | 24    | 370   | 375   |                |       | 19    | 12    | M16   |                                       |       |
|        | PN 6                       | 292            |       | 28    |       | 390   |       |                |       |       |       |       | 395                                   | 350   |
|        | PN 10                      | 298            | 298   | 32    | 405   | 355   | 350   |                |       |       |       |       | 22                                    | 23    |
|        | PN 16                      |                | 296   | 32    | 405   | 355   | 350   |                |       |       | 26    |       | 28                                    |       |
| DN 300 | PN 1                       |                | —     |       | —     |       | —     | 395            | 22    |       | —     |       | 12                                    | —     |
|        | PN 2,5                     | 336            | 342   | 24    | 24    | 435   | 440   |                |       | 23    | 12    | M20   |                                       |       |
|        | PN 6                       | 342            |       | 28    |       | 440   |       |                |       |       |       |       | 445                                   | 400   |
|        | PN 10                      | 352            | 348   | 29    | 440   | 445   | 400   |                |       |       |       |       | 12                                    | M20   |
|        | PN 16                      |                | 350   | 34    | 32    | 460   | 410   |                |       |       | 26    |       |                                       |       |

| DN     | PN,<br>кгс/см <sup>2</sup> | D <sub>m</sub> |       | b     |       | D     |       | D <sub>1</sub> | d     |       | n     |       | Номинальный диаметр болтов или шпилек |       |     |     |     |
|--------|----------------------------|----------------|-------|-------|-------|-------|-------|----------------|-------|-------|-------|-------|---------------------------------------|-------|-----|-----|-----|
|        |                            | Ряд 1          | Ряд 2 | Ряд 1 | Ряд 2 | Ряд 1 | Ряд 2 |                | Ряд 1 | Ряд 2 | Ряд 1 | Ряд 2 | Ряд 1                                 | Ряд 2 |     |     |     |
| DN 350 | PN 1                       |                | —     |       | —     |       | —     | 445            | 22    | —     | 12    | —     | M20                                   | —     |     |     |     |
|        | PN 2,5                     | 390            |       | 26    |       | 485   | 490   |                |       |       | 23    | 12    | M20                                   |       |     |     |     |
|        | PN 6                       |                | 392   |       | 26    |       |       |                |       |       |       |       |                                       |       |     |     |     |
|        | PN 10                      | 396            | 408   | 30    |       | 500   | 505   |                |       |       |       |       |                                       | 460   | 16  | M24 |     |
|        | PN 16                      | 408            | 410   | 38    | 36    | 520   |       |                |       |       |       |       |                                       | 470   |     |     | 26  |
| DN 400 | PN 1                       |                | —     |       | —     |       | —     | 495            | 22    | —     | 16    | —     | M20                                   | —     |     |     |     |
|        | PN 2,5                     | 442            |       | 28    |       | 535   | 540   |                |       |       | 23    | 16    | M20                                   |       |     |     |     |
|        | PN 6                       |                | 442   |       | 28    |       |       |                |       |       |       |       |                                       |       |     |     |     |
|        | PN 10                      | 448            | 456   | 32    |       | 565   | 515   |                |       |       |       |       |                                       | 26    | 28  | M24 |     |
|        | PN 16                      | 460            | 458   | 40    | 38    | 580   | 525   |                |       |       |       |       |                                       | 30    |     |     | M27 |
| DN 450 | PN 1                       |                | —     |       | —     |       | —     | 550            | 22    | —     | 16    | —     | M20                                   | —     |     |     |     |
|        | PN 2,5                     | 492            |       | 28    |       | 590   | 595   |                |       |       | 23    | 16    | M20                                   |       |     |     |     |
|        | PN 6                       |                | 494   |       | 28    |       |       |                |       |       |       |       |                                       |       |     |     |     |
|        | PN 10                      | 498            | 502   | 32    |       | 615   | 565   |                |       |       |       |       |                                       | 26    | 28  | M24 |     |
|        | PN 16                      | 516            | 516   | 44    | 40    | 640   | 585   |                |       |       |       |       |                                       | 30    | 31  |     | M27 |
| DN 500 | PN 1                       |                | —     |       | —     |       | —     | 600            | 22    | —     | 16    | —     | M20                                   | —     |     |     |     |
|        | PN 2,5                     | 546            |       | 29    |       | 640   | 645   |                |       |       | 23    | 16    | 20                                    | M20   |     |     |     |
|        | PN 6                       |                | 544   |       | 30    |       |       |                |       |       |       |       |                                       |       |     |     |     |
|        | PN 10                      | 552            | 559   | 34    |       | 670   | 620   |                |       |       |       |       |                                       |       | 26  | 28  | M24 |
|        | PN 16                      | 570            | 576   | 46    | 42    | 710   | 715   |                |       |       |       |       |                                       |       | 650 | 33  |     |
| DN 600 | PN 1                       |                | —     |       | —     | 755   | —     | 705            | 26    | —     | 20    | —     | M24                                   | —     |     |     |     |
|        | PN 2,5                     | 646            |       | 30    |       | 755   |       |                |       |       | 26    | 20    | M24                                   |       |     |     |     |
|        | PN 6                       |                | 642   |       | 30    |       |       |                |       |       |       |       |                                       |       |     |     |     |
|        | PN 10                      | 654            | 658   | 36    |       | 780   | 725   |                |       |       |       |       |                                       | 30    | 31  | M27 |     |
|        | PN 16                      | 682            | 690   | 54    | 48    | 840   | 770   |                |       |       |       |       |                                       | 36    | 37  |     | M33 |
| DN 700 | PN 1                       |                | —     |       | —     | 860   | —     | 810            | 26    | —     | 24    | —     | M24                                   | —     |     |     |     |
|        | PN 2,5                     | 746            |       | 30    |       | 860   |       |                |       |       | 26    | 24    | M24                                   |       |     |     |     |
|        | PN 6                       |                | 746   |       | 32    |       |       |                |       |       |       |       |                                       |       |     |     |     |
|        | PN 10                      | 760            | 772   | 40    |       | 895   | 840   |                |       |       |       |       |                                       | 30    | 31  | M27 |     |
|        | PN 16                      | 782            | 760   | 54    |       | 910   | 840   |                |       |       |       |       |                                       | 39    | 37  |     | M36 |

Продолжение таблицы 8

Размеры в миллиметрах

| DN      | PN,<br>кгс/см <sup>2</sup> | D <sub>m</sub> |       | b     |       | D     |       | D <sub>1</sub> | d     |       | n     |       | Номинальный диаметр болтов или шпилек |       |
|---------|----------------------------|----------------|-------|-------|-------|-------|-------|----------------|-------|-------|-------|-------|---------------------------------------|-------|
|         |                            | Ряд 1          | Ряд 2 | Ряд 1 | Ряд 2 | Ряд 1 | Ряд 2 |                | Ряд 1 | Ряд 2 | Ряд 1 | Ряд 2 | Ряд 1                                 | Ряд 2 |
| DN 800  | PN 1                       | 848            | —     | 30    | —     | 975   | —     | 920            | 30    | —     | 24    | —     | M27                                   | —     |
|         | PN 2,5                     |                | 850   |       | 34    | 975   |       |                |       | 31    | 24    |       | M27                                   |       |
|         | PN 6                       | 852            |       | 34    | 1010  | 1015  | 33    |                | 34    | M30   |       |       |                                       |       |
|         | PN 10                      | 866            | 876   | 44    |       | 1020  | 1025  |                | 950   | 39    | 40    | M36   |                                       |       |
|         | PN 16                      | 882            | 862   | 54    | 58    |       |       |                |       |       |       |       |                                       |       |
| DN 900  | PN 1                       | 948            | —     | 30    | —     | 1075  | —     | 1020           | 30    | —     | 24    | —     | M27                                   | —     |
|         | PN 2,5                     |                | 950   |       | 36    | 1075  |       |                |       | 31    | 24    |       | M27                                   |       |
|         | PN 6                       | 954            |       | 36    | 1110  | 1115  | 33    |                | 34    | M30   |       |       |                                       |       |
|         | PN 10                      | 970            | 976   | 46    |       | 1120  | 1125  |                | 1050  | 39    | 40    | M36   |                                       |       |
|         | PN 16                      | 982            | 962   | 54    | 62    |       |       |                |       |       |       |       |                                       |       |
| DN 1000 | PN 1                       | 1048           | —     | 30    | —     | 1175  | —     | 1120           | 30    | —     | 28    | —     | M27                                   | —     |
|         | PN 2,5                     |                | 1050  |       | 36    | 1175  |       |                |       | 31    | 28    |       | M27                                   |       |
|         | PN 6                       | 1054           |       | 36    | 1220  | 1230  | 1160  |                | 33    | 37    |       |       |                                       |       |
|         | PN 10                      | 1076           | 1080  | 50    |       | 1255  | 1170  |                | 45    | 43    | M42   | M39   |                                       |       |
|         | PN 16                      | 1090           | 1076  | 60    | 66    |       |       |                |       |       |       |       |                                       |       |
| DN 1200 | PN 1                       | 1250           | —     | 30    | —     | 1375  | —     | 1320           | 30    | —     | 32    | —     | M27                                   | —     |
|         | PN 2,5                     |                | 1250  |       | 30    | 1375  |       |                | 30    |       | 32    |       | M27                                   |       |
|         | PN 6                       | 1260           | 1264  | 40    |       | 1400  | 1405  |                | 1340  | 33    |       |       |                                       |       |
|         | PN 10                      | 1284           | 1292  | 56    | 56    | 1455  |       |                | 1380  | 39    | 40    | M36   |                                       |       |
| DN 1400 | PN 1                       | 1452           | —     | 30    | —     | 1575  | —     | 1520           | 30    | —     | 36    | —     | M27                                   | —     |
|         | PN 2,5                     |                | 1452  |       | 30    | 1575  |       |                | 30    |       | 36    |       | M27                                   |       |
|         | PN 6                       | 1466           | 1480  | 44    | 44    | 1620  | 1630  |                | 1560  | 33    |       |       |                                       |       |
|         | PN 10                      | 1494           | 1496  | 62    | 62    | 1675  |       |                | 1590  | 45    | 43    | M42   | M39                                   |       |
| DN 1600 | PN 1                       | 1654           | —     | 32    | —     | 1785  | —     | 1730           | 30    | —     | 40    | —     | M27                                   | —     |
|         | PN 2,5                     |                | 1654  |       | 32    | 1785  |       |                | 1790  |       | 30    |       | 40                                    |       |
|         | PN 6                       | 1672           | 1680  | 48    |       | 1820  | 1830  |                | 1760  | 33    | 37    | M30   |                                       |       |
|         | PN 10                      | 1702           | 1712  | 68    |       | 1915  |       |                | 1820  | 52    | 49    | M48   | M45                                   |       |
| DN 1800 | PN 1                       | 1856           | —     | 34    | —     | 1985  | —     | 1930           | 30    | —     | 44    | —     | M27                                   | —     |
|         | PN 2,5                     |                | 1856  |       | 34    | 1985  |       |                | 1990  |       | 30    |       | 44                                    |       |
|         | PN 6                       | 1876           | 1878  | 50    |       | 2045  |       |                | 1970  | 39    | 40    | M36   |                                       |       |
|         | PN 10                      | 1910           | 1910  | 72    | 70    | 2115  |       |                | 2020  | 52    | 49    | M48   | M45                                   |       |

| DN      | PN,<br>кгс/см <sup>2</sup> | D <sub>m</sub> |       | b     |       | D     |       | D <sub>1</sub> | d     |       | n     |       | Номинальный диаметр болтов или шпилек |       |
|---------|----------------------------|----------------|-------|-------|-------|-------|-------|----------------|-------|-------|-------|-------|---------------------------------------|-------|
|         |                            | Ряд 1          | Ряд 2 | Ряд 1 | Ряд 2 | Ряд 1 | Ряд 2 |                | Ряд 1 | Ряд 2 | Ряд 1 | Ряд 2 | Ряд 1                                 | Ряд 2 |
| DN 2000 | PN 1                       | 2056           | —     | 34    | —     | 2190  | —     | 2130           | 30    | —     | 48    | —     | M27                                   | —     |
|         | PN 2,5                     |                | 2056  |       | 34    | 2190  | 30    |                | M27   |       |       |       |                                       |       |
|         | PN 6                       | 2082           | 2082  | 54    | 2265  | 2180  | 45    | 43             | 48    | M42   | M39   |       |                                       |       |
|         | PN 10                      | 2116           | 2120  | 74    | 2325  | 2230  | 52    | 49             | M48   | M45   |       |       |                                       |       |
| DN 2200 | PN 1                       | 2260           | —     | 36    | —     | 2405  | —     | 2340           | 33    | —     | 52    | —     | M30                                   | —     |
|         | PN 2,5                     |                | 2260  |       | 36    | 2405  | 33    |                | M30   |       |       |       |                                       |       |
|         | PN 6                       | 2292           | *     | 60    | 2475  | 2390  | 45    | 43             | 52    | M42   | M39   |       |                                       |       |
| DN 2400 | PN 1                       | 2464           | —     | 38    | —     | 2605  | —     | 2540           | 33    | —     | 56    | —     | M30                                   | —     |
|         | PN 2,5                     |                | 2464  |       | 38    | 2605  | 33    |                | M30   |       |       |       |                                       |       |
|         | PN 6                       | 2496           | *     | 62    | 2685  | 2600  | 45    | 43             | 56    | M42   | M39   |       |                                       |       |
| DN 2600 | PN 1                       | 2670           | —     | 40    | —     | 2805  | —     | 2740           | 33    | —     | 60    | —     | M30                                   | —     |
|         | PN 2,5                     |                | 2668  |       | 40    | 2805  | 33    |                | 60    | M30   |       |       |                                       |       |
|         | PN 6                       | —              | *     | —     | 64    | —     | 2905  | 2810           | —     | 48    | —     | 60    | —                                     | M45   |
| DN 2800 | PN 1                       | 2872           | —     | 44    | —     | 3035  | —     | 2960           | 39    | —     | 64    | —     | M36                                   | —     |
|         | PN 2,5                     | 2872           | 2868  | 44    | 42    |       | 3030  |                |       | 36    | 64    | M33   |                                       |       |
|         | PN 6                       | —              | *     | —     | 68    | —     | 3115  | 3020           | —     | 49    | —     | 64    | —                                     | M45   |
| DN 3000 | PN 1                       | 3072           | —     | 46    | —     | 3240  | —     | 3160           | 39    | —     | 68    | —     | M36                                   | —     |
|         | PN 2,5                     |                | 3068  |       | 42    |       | 3230  |                |       | 36    | 68    | M33   |                                       |       |
|         | PN 6                       | —              | *     | —     | 70    | —     | 3315  | 3220           | —     | 49    | —     | 68    | —                                     | M45   |
| DN 3200 | PN 2,5                     | —              | 3268  | —     | 44    | —     | 3430  | 3360           | —     | 36    | —     | 72    | —                                     | M33   |
|         | PN 6                       | —              | *     | —     | 76    | —     | 3525  | 3430           | —     | 49    | —     | 72    | —                                     | M45   |
| DN 3400 | PN 2,5                     | —              | 3472  | —     | 46    | —     | 3630  | 3560           | —     | 36    | —     | 76    | —                                     | M33   |
|         | PN 6                       | —              | *     | —     | 80    | —     | 3735  | 3640           | —     | 49    | —     | 76    | —                                     | M45   |
| DN 3600 | PN 2,5                     | —              | 3676  | —     | 48    | —     | 3840  | 3770           | —     | 36    | —     | 80    | —                                     | M33   |
|         | PN 6                       | —              | *     | —     | 84    | —     | 3970  | 3860           | —     | 56    | —     | 80    | —                                     | M52   |
| DN 3800 | PN 2,5                     | —              | 3876  | —     | 48    | —     | 4045  | 3970           | —     | 39    | —     | 80    | —                                     | M36   |
| DN 4000 | PN 2,5                     | —              | 4076  | —     | 50    | —     | 4245  | 4170           | —     | 39    | —     | 84    | —                                     | M36   |

\* Размер не регламентируется. Указывают в рабочих чертежах.

Примечания

1 Ряд 2 соответствует [3].

2 Фланцы должны изготавливаться с уплотнительными поверхностями исполнений:

- А — для фланцев на PN 1, PN 2,5 и PN 6;
- В, Е, F — для всех PN.

6.7 Размеры фланцев литых из ковкого чугуна (тип 21) приведены на рисунке 10 и в таблице 9. Ряд 1 предпочтительный.



Примечание — Радиус  $R$  — по КД.

Рисунок 10 — Размеры фланцев литых из ковкого чугуна (тип 21)

Таблица 9 — Размеры фланцев литых из ковкого чугуна, тип 21 (см. рисунок 10)

Размеры в миллиметрах

| DN    | PN,<br>кгс/см <sup>2</sup> | D <sub>m</sub> |       | b     |       | D     |       | D <sub>1</sub> | d     |       | n     |       | Номинальный диаметр болтов или шпилек |       |   |   |   |     |
|-------|----------------------------|----------------|-------|-------|-------|-------|-------|----------------|-------|-------|-------|-------|---------------------------------------|-------|---|---|---|-----|
|       |                            | Ряд 1          | Ряд 2 | Ряд 1 | Ряд 2 | Ряд 1 | Ряд 2 |                | Ряд 1 | Ряд 2 | Ряд 1 | Ряд 2 | Ряд 1                                 | Ряд 2 |   |   |   |     |
| DN 10 | PN 6                       | —              | 20    | —     | 12    | —     | 75    | 50             | —     | 11    | —     | 4     | —                                     | M10   |   |   |   |     |
|       | PN 10                      |                | 28    |       | 14    |       | 90    |                |       | 60    |       |       |                                       | 14    | — | 4 | — | M12 |
|       | PN 16                      |                |       |       |       |       |       |                |       |       |       |       |                                       |       |   |   |   |     |
|       | PN 25                      |                |       |       |       |       |       |                |       |       |       |       |                                       |       |   |   |   |     |
|       | PN 40                      |                |       |       |       |       |       |                |       |       |       |       |                                       |       |   |   |   |     |
| DN 15 | PN 6                       | —              | 26    | —     | 12    | —     | 80    | 55             | —     | 11    | —     | 4     | —                                     | M10   |   |   |   |     |
|       | PN 10                      |                | 32    |       | 14    |       | 95    |                |       | 65    |       |       |                                       | 14    | — | 4 | — | M12 |
|       | PN 16                      |                |       |       |       |       |       |                |       |       |       |       |                                       |       |   |   |   |     |
|       | PN 25                      |                |       |       |       |       |       |                |       |       |       |       |                                       |       |   |   |   |     |
|       | PN 40                      |                |       |       |       |       |       |                |       |       |       |       |                                       |       |   |   |   |     |
| DN 20 | PN 6                       | —              | 34    | —     | 14    | —     | 90    | 65             | —     | 11    | —     | 4     | —                                     | M10   |   |   |   |     |
|       | PN 10                      |                | 40    |       | 14    |       | 105   |                |       | 75    |       |       |                                       | 14    | — | 4 | — | M12 |
|       | PN 16                      |                |       |       |       |       |       |                |       |       |       |       |                                       |       |   |   |   |     |
|       | PN 25                      |                |       |       |       |       |       |                |       |       |       |       |                                       |       |   |   |   |     |
|       | PN 40                      |                |       |       |       |       |       |                |       |       |       |       |                                       |       |   |   |   |     |
|       | 44                         | 16             | 105   | 75    | 14    | 4     | —     | M12            |       |       |       |       |                                       |       |   |   |   |     |

| DN     | PN,<br>кгс/см <sup>2</sup> | D <sub>m</sub> |       | b     |       | D     |       | D <sub>1</sub> | d     |       | n     |       | Номинальный диаметр болтов или шпилек |       |
|--------|----------------------------|----------------|-------|-------|-------|-------|-------|----------------|-------|-------|-------|-------|---------------------------------------|-------|
|        |                            | Ряд 1          | Ряд 2 | Ряд 1 | Ряд 2 | Ряд 1 | Ряд 2 |                | Ряд 1 | Ряд 2 | Ряд 1 | Ряд 2 | Ряд 1                                 | Ряд 2 |
| DN 25  | PN 6                       | —              | 44    | —     | 14    | —     | 100   | 75             | —     | 11    | —     | 4     | —                                     | M10   |
|        | PN 10                      | —              | 50    | —     | 16    | —     | 115   | 85             | —     | 14    | —     | 4     | —                                     | M12   |
|        | PN 16                      | 49             |       | 14    |       | 115   | 14    |                | 4     | M12   |       |       |                                       |       |
|        | PN 25                      |                |       | 16    |       |       |       |                |       |       |       |       |                                       |       |
|        | PN 40                      |                |       |       |       |       |       |                |       |       |       |       |                                       |       |
| DN 32  | PN 6                       | —              | 54    | —     | 16    | —     | 120   | 90             | —     | 14    | —     | 4     | —                                     | M12   |
|        | PN 10                      | —              | 60    | —     | 18    | —     | 140   | 100            | —     | 18    | —     | 4     | —                                     | M16   |
|        | PN 16                      | 62             |       | 15    |       | 135   | 140   |                | 100   | 18    | 19    |       | 4                                     | M16   |
|        | PN 25                      |                |       | 17    |       |       |       |                |       |       |       |       |                                       |       |
|        | PN 40                      |                |       |       |       |       |       |                |       |       |       |       |                                       |       |
| DN 40  | PN 6                       | —              | 64    | —     | 16    | —     | 130   | 100            | —     | 14    | —     | 4     | —                                     | M12   |
|        | PN 10                      | —              | 70    | —     | 18    | —     | 145   | 150            | 110   | 18    | 19    | 4     | —                                     | M16   |
|        | PN 16                      | 16             |       | M16   |       |       |       |                |       |       |       |       |                                       |       |
|        | PN 25                      | 18             |       |       |       |       |       |                |       |       |       |       |                                       |       |
|        | PN 40                      |                |       |       |       |       |       |                |       |       |       |       |                                       |       |
| DN 50  | PN 6                       | —              | 74    | —     | 16    | —     | 140   | 110            | —     | 14    | —     | 4     | —                                     | M12   |
|        | PN 10                      | —              | 84    | —     | 20    | —     | 160   | 165            | 125   | 18    | 19    | 4     | —                                     | M16   |
|        | PN 16                      | 80             |       | 18    |       | M16   |       |                |       |       |       |       |                                       |       |
|        | PN 25                      |                |       | 20    |       |       |       |                |       |       |       |       |                                       |       |
|        | PN 40                      |                |       |       |       |       |       |                |       |       |       |       |                                       |       |
| DN 65  | PN 6                       | —              | 94    | —     | 16    | —     | 160   | 130            | —     | 14    | —     | 4     | —                                     | M12   |
|        | PN 10                      | —              | 104   | —     | 20    | —     | 180   | 185            | 145   | 18    | 19    | 4     | —                                     | M16   |
|        | PN 16                      | 106            |       | 20    |       | M16   |       |                |       |       |       |       |                                       |       |
|        | PN 25                      |                |       | 22    |       |       |       |                |       |       |       |       |                                       |       |
|        | PN 40                      |                | 22    |       |       |       |       |                |       |       |       |       |                                       |       |
| DN 80  | PN 6                       | —              | 110   | —     | 18    | —     | 190   | 150            | —     | 14    | —     | 4     | —                                     | M16   |
|        | PN 10                      | —              | 120   | —     | 20    | —     | 195   | 200            | 160   | 18    | 19    | 8     | —                                     | M16   |
|        | PN 16                      | 116            |       | 22    |       | M16   |       |                |       |       |       |       |                                       |       |
|        | PN 25                      |                |       | 24    |       |       |       |                |       |       |       |       |                                       |       |
|        | PN 40                      |                | 24    |       |       |       |       |                |       |       |       |       |                                       |       |
| DN 100 | PN 6                       | —              | 130   | —     | 18    | —     | 210   | 170            | —     | 14    | —     | 4     | —                                     | M16   |
|        | PN 10                      | —              | 140   | —     | 22    | —     | 220   | 180            | —     | 19    | —     | 8     | —                                     | M16   |
|        | PN 16                      | 142            |       | 22    |       | M20   |       |                |       |       |       |       |                                       |       |
|        | PN 25                      |                |       | 24    |       |       |       |                |       |       |       |       |                                       |       |
|        | PN 40                      |                | 24    |       |       |       |       |                |       |       |       |       |                                       |       |

Окончание таблицы 9

Размеры в миллиметрах

| DN     | PN,<br>кгс/см <sup>2</sup> | D <sub>m</sub> |       | b     |       | D     |       | D <sub>1</sub> | d     |       | n     |       | Номиналь-<br>ный диаметр<br>болтов<br>или шпилек |       |    |     |
|--------|----------------------------|----------------|-------|-------|-------|-------|-------|----------------|-------|-------|-------|-------|--|-------|----|-----|
|        |                            | Ряд 1          | Ряд 2 | Ряд 1 | Ряд 2 | Ряд 1 | Ряд 2 |                | Ряд 1 | Ряд 2 | Ряд 1 | Ряд 2 | Ряд 1  | Ряд 2 |    |     |
| DN 125 | PN 6                       | —              | 160   | —     | 20    | —     | 240   | 200            | —     | 19    | —     | 8     | —  | M16   |    |     |
|        | PN 10                      |                | 170   |       | 22    |       | 250   | 210            |       |       |       |       |  |       |    |     |
|        | PN 16                      |                | 162   |       | 26    |       | 270   | 220            |       |       |       |       |  |       | 28 | M24 |
|        | PN 25                      |                |       |       |       |       |       |                |       |       |       |       |  |       |    |     |
|        | PN 40                      |                |       |       |       |       |       |                |       |       |       |       |  |       |    |     |
| DN 150 | PN 6                       | —              | 182   | —     | 20    | —     | 265   | 225            | —     | 19    | —     | 8     | —  | M16   |    |     |
|        | PN 10                      |                | 190   |       | 24    |       | 285   | 240            |       |       |       |       |  |       | 28 | M20 |
|        | PN 16                      |                | 192   |       | 28    |       | 300   | 250            |       |       |       |       |  |       |    |     |
|        | PN 25                      |                |       |       |       |       |       |                |       |       |       |       |  |       |    |     |
|        | PN 40                      |                |       |       |       |       |       |                |       |       |       |       |  |       |    |     |
| DN 200 | PN 6                       | —              | 238   | —     | 22    | —     | 320   | 280            | —     | 19    | —     | 8     | —  | M16   |    |     |
|        | PN 10                      |                | 246   |       | 24    |       | 340   | 295            |       |       |       |       |  |       | 28 | M20 |
|        | PN 16                      |                | 252   |       | 30    |       | 360   | 310            |       |       |       |       |  |       |    |     |
|        | PN 25                      |                |       |       |       |       |       |                |       |       |       |       |  |       |    |     |
|        | PN 40                      |                | 254   |       | 34    |       | 375   | 320            |       |       |       |       |  |       | 31 | M27 |
| DN 250 | PN 6                       | —              | 284   | —     | 24    | —     | 375   | 335            | —     | 19    | —     | 12    | —  | M16   |    |     |
|        | PN 10                      |                | 298   |       | 26    |       | 395   | 350            |       |       |       |       |  |       | 28 | M20 |
|        | PN 16                      |                | 296   |       |       |       | 405   | 355            |       |       |       |       |  |       |    |     |
|        | PN 25                      |                | 304   |       | 32    |       | 425   | 370            |       |       |       |       |  |       |    |     |
|        | PN 40                      |                | 312   |       | 38    |       | 450   | 385            |       |       |       |       |  |       | 34 | M30 |
| DN 300 | PN 6                       | —              | 342   | —     | 24    | —     | 440   | 395            | —     | 23    | —     | 12    | —  | M20   |    |     |
|        | PN 10                      |                | 348   |       | 26    |       | 445   | 400            |       |       |       |       |  |       | 31 | M27 |
|        | PN 16                      |                | 350   |       | 28    |       | 460   | 410            |       |       |       |       |  |       |    |     |
|        | PN 25                      |                | 364   |       | 34    |       | 485   | 430            |       |       |       |       |  |       |    |     |
|        | PN 40                      |                | 378   |       | 42    |       | 515   | 450            |       |       |       |       |  |       | 34 | M30 |

## Примечания

1 Ряд 2 соответствует [3].

2 Фланцы должны изготавливаться с уплотнительными поверхностями исполнений:

- А — для фланцев на PN 6;
- В, Е, F — для всех PN.



6.8 Допускается фланцы всех исполнений (кроме фланцев по ряду 2), имеющие четыре отверстия под шпильки (болты), изготавливать квадратными на номинальное давление не более  $PN 40$ . Размеры квадратных фланцев приведены на рисунке 11 и в таблице 10.



Примечание — Размеры  $D$  и  $D_1$  — в соответствии с таблицами 3—9.

Рисунок 11 — Размеры квадратных фланцев

Таблица 10 — Размеры квадратных фланцев (см. рисунок 11)

Размеры в миллиметрах

| DN     | Размер $B$ для $PN$ , в кгс/см <sup>2</sup> |        |         |         |         |         |
|--------|---|--------|---------|---------|---------|---------|
|        | $PN 1$ и $PN 2,5$                           | $PN 6$ | $PN 10$ | $PN 16$ | $PN 25$ | $PN 40$ |
| DN 10  | 60  | 60     | 70      | 70      | 70      | 70      |
| DN 15  | 65  | 65     | 75      | 75      | 75      | 75      |
| DN 20  | 70  | 70     | 80      | 80      | 80      | 80      |
| DN 25  | 75  | 75     | 90      | 90      | 90      | 90      |
| DN 32  | 95  | 95     | 105     | 105     | 105     | 105     |
| DN 40  | 100   | 100    | 110     | 110     | 110     | 110     |
| DN 50  | 110   | 110    | 125     | 125     | 125     | 125     |
| DN 65  | 125   | 125    | 140     | 140     | —       | —       |
| DN 80  | 140   | 140    | 150     | 150     | —       | —       |
| DN 100 | 155   | 155    | —       | —       | —       | —       |

## 7 Технические требования

7.1 Фланцы изготавливают в соответствии с требованиями настоящего стандарта и (или) по КД, утвержденной в установленном порядке. Фланцы, применяемые в арматуре для атомных станций — по требованиям ГОСТ 31901, [4], [5], [6].

Давления номинальные, рабочие, пробные — по ГОСТ 356.

В отверстиях под крепежные детали допускается выполнение резьбы.

Фланцы, имеющие одинаковые присоединительные размеры для нескольких номинальных давлений, допускается изготавливать толщиной  $b$  для максимального давления, а также применять фланцы на большие номинальные давления по сравнению с номинальным давлением изделия.

7.2 Фланцы арматуры изготавливают с уплотнительными поверхностями исполнений А, В, D, F, J, K, M в соответствии с рисунками 2, 3. Другие уплотнительные поверхности фланцев арматуры (С, Е, L — с выступом или шипом) допускается применять только по требованию заказчика.

7.3 Фланцы с исполнением уплотнительных поверхностей А, В, С, D, Е, F (рисунки 2, 3) применяют в соединениях, уплотняемых прокладками:

- эластичными по ГОСТ 15180;
- металлическими (в т. ч. зубчатыми);
- спирально-навитыми (СНП — по [7]);
- графитовыми, металлографитовыми на основе терморасширенного графита (ТРГ);
- волновыми прокладками (по [8] — металлическими, ТРГ на стальном основании волнового профиля, завальцованными в металл и др.).

При применении для уплотнения резиновых колец, канавку под резиновое кольцо и уплотнительную поверхность ответного фланца выполнять по ГОСТ 9833.

Для фланцев с исполнением уплотнительных поверхностей А и В для вредных (токсичных) веществ 1, 2, 3 классов опасности по ГОСТ 12.1.007 и пожаровзрывоопасных веществ по ГОСТ 12.1.044 прокладки СНП применяют с двумя ограничительными кольцами, а волновые прокладки ТРГ применяют с упругим вторичным уплотнением, а также другие прокладки, отвечающие следующим критериям:

- прокладка должна обеспечивать герметичность фланцевого соединения в эксплуатационных условиях с учетом параметров рабочей среды (состав среды, давление и температура) и окружающей среды;

- конструкция прокладки должна обеспечивать центрирование при сборке фланцевого соединения и предотвращать возможность выдавливания прокладки в плоскости уплотнительной поверхности.

Фланцы с уплотнительными поверхностями исполнений К и J применяют соответственно с линзовыми, овального и восьмиугольного сечения прокладками [9].

Фланцы с уплотнительными поверхностями исполнений L и M применяют с прокладками на основе фторопласта-4 (ГОСТ 15180).

7.4 Уплотнительную поверхность фланцев под прокладки рекомендуется изготавливать с учетом требований, предусмотренных НД на эти виды прокладок.

7.5 Размеры фланцев номинальных диаметров  $DN \leq 600$  учитывают действие внутреннего давления среды в соединениях при использовании прокладок по ГОСТ 15180 без внешних нагрузок, изгибающих моментов и коррозионного воздействия.

Работоспособность фланцевого соединения всех типоразмеров при использовании всех типов прокладок с учетом конкретных условий эксплуатации соединения (в т.ч. внешних нагрузок, изгибающих моментов, коррозионного воздействия рабочей и окружающей среды и др.), а также фланцев  $DN > 600$  от действия внутреннего давления среды должна подтверждаться расчетом, данными эксплуатации или испытаниями. Расчеты производить по утвержденной методике (например, по [10]). Для выбора фланцев рекомендуется применять [11].

7.6 Присоединительные размеры фланцев (размеры  $D_1$ ,  $n$  и  $d$  на рисунках 4, 5, 6, 7, 8, 9 и 10, размер  $D_2$  на рисунках 5 и 6) и размеры уплотнительных поверхностей (все размеры на рисунке 3) являются обязательными, остальные размеры могут уточняться на основании расчета прочности фланцевого соединения и размеров присоединяемых труб.

7.7 Чугунные фланцы следует применять только с эластичными прокладками.

7.8 Размеры, материалы и технические требования к прокладкам — по НД и (или) по КД, утвержденной в установленном порядке. Размеры прокладок должны обеспечивать собираемость фланцевого соединения с учетом размеров исполнений уплотнительных поверхностей фланцев.

### 7.9 Материалы фланцев и крепежных деталей

7.9.1 Материал фланцев выбирает проектная организация или заказчик с учетом условий эксплуатации: рабочее давление, температура и характеристики рабочей и окружающей среды, коррозионные свойства, марки материалов привариваемых труб и сопрягаемого оборудования.

Рекомендуемые материалы для изготовления фланцев и крепежных деталей, перечень НД на заготовки, полуфабрикаты и материалы, а также давление и температура применения приведены в таблицах 11 и 12. Отливки из чугуна и стали — только для фланцев типа 21.

Допускается изготовление фланцев и крепежных деталей из других материалов и заготовок (в том числе из сортового проката), приведенных в [1] и зарубежных (в установленном порядке) с характеристиками не ниже указанных в таблицах 11 и 12.

Таблица 11 — Рекомендуемые материалы для изготовления фланцев

| Группа стали или чугуна           | Марка материала                  | НД на заготовки      | Температура применения, °С | PN, кгс/см <sup>2</sup> , не более |
|-----------------------------------|----------------------------------|----------------------|----------------------------|------------------------------------|
| Серый чугун                       | СЧ15, СЧ20                       | ГОСТ 1412, [13]      | От –15 до 300              | PN 16                              |
| Ковкий чугун                      | КЧ 30—6                          | ГОСТ 1215, [13]      | От –30 до 300              | PN 40                              |
| Высокопрочный чугун               | ВЧ 40, ВЧ 45                     | ГОСТ 7293, [13]      |                            |                                    |
|                                   | ВЧ 40                            |                      | От –40 до 300              | PN 25                              |
| Литье из нелегированной стали     | 25Л-II                           | ГОСТ 977, [14]       | От –30 до 450              | PN 63                              |
|                                   | 20Л-III                          | ГОСТ 977, [14]       |                            |                                    |
|                                   | 25Л-III                          | ГОСТ 977, [14]       |                            |                                    |
| Литье из легированной стали       | 20Х5МЛ                           | ГОСТ 977, [14]       | От –40 до 650              | PN 200                             |
|                                   | 20ГМЛ                            | [15]                 | От –60 до 450              |                                    |
| Литье из высоколегированной стали | 16Х18Н12С4ТЮЛ                    | ГОСТ 977, [14]       | От –70 до 300              |                                    |
|                                   | 12Х18Н9ТЛ                        | ГОСТ 977, [14]       | От –253 до 600             |                                    |
|                                   | 10Х18Н9Л                         | ГОСТ 977, [14]       |                            |                                    |
| Сталь углеродистая                | Ст3сп не ниже 2-й категории      | Поковки по ГОСТ 8479 | От –30 до 300              | PN 100                             |
|                                   |                                  | Лист по ГОСТ 14637   | От –20 до 300              |                                    |
|                                   | 20                               | Поковки по ГОСТ 8479 | От –40 до 475              | PN 250                             |
|                                   |                                  | Лист по ГОСТ 1577    | От –20 до 475              |                                    |
|                                   | 20К                              | Лист по ГОСТ 5520    | От –30 до 475              |                                    |
|                                   |                                  | Поковки по ГОСТ 8479 | От –30 до 475              |                                    |
| 20КА                              | Лист, поковка по [16]            | От –40 до 475        |                            |                                    |
| Низколегированная сталь           | 20ЮЧ                             |                      | Поковки по [16]            |                                    |
|                                   | 15ГС                             |                      | Поковки по [17], [18]      |                                    |
| 16ГС                              | Поковки по ГОСТ 8479, [17], [18] |                      | От –30 до 475              |                                    |
|                                   | Лист по ГОСТ 5520                |                      |                            |                                    |
| 10Г2С1                            | Лист по ГОСТ 19281               | От –30 до 475        |                            |                                    |
|                                   | Лист по ГОСТ 5520                | От –70 до 475        |                            |                                    |

Продолжение таблицы 11

| Группа стали или чугуна        | Марка материала      | НД на заготовки   | Температура применения, °С | <i>PN</i> , кгс/см <sup>2</sup> , не более |
|--------------------------------|----------------------|---|----------------------------|--|
| Низколегированная сталь        | 17ГС                 | Лист по ГОСТ 5520   | От –40 до 475              | <i>PN</i> 250                              |
|                                |                      | Лист по ГОСТ 19281  | От –30 до 475              |  |
|                                | 17Г1С                | Лист по ГОСТ 5520   | От –40 до 475              |  |
|                                | 12ХМ                 | Лист по ГОСТ 5520   | От –40 до 560              |  |
|                                | 15ХМ                 | Поковки по ГОСТ 8479  |                            |  |
|                                | 09Г2С                | Поковки КП245 (КП25) по ГОСТ 8479                                       | От –70 до 475              |  |
|                                |                      | Лист ГОСТ 5520 категории 15   |                            |  |
|                                |                      | Лист по ГОСТ 19281 категория 12   | От –40 до 475              |  |
|                                |                      | Лист по ГОСТ 5520 категории 7, 8, 9 в зависимости от температуры стенки | От –70 до 200              |  |
|                                |                      | Лист по ГОСТ 19281 категории 7, 15                                      |                            |  |
|                                |                      | Лист ГОСТ 5520 категория 6  | От –40 до 200              |  |
|                                |                      | Лист по ГОСТ 19281 категория 4  |                            |  |
|                                |                      | Лист ГОСТ 5520 категории 3, 5   | От –30 до 200              |  |
| Лист по ГОСТ 19281 категория 3 |                      |   |                            |  |
| 10Г2                           | Поковки по ГОСТ 8479 | От –70 до 475   |                            |  |
| Сталь теплоустойчивая          | 15Х5М                | Лист по ГОСТ 7350; сортовой прокат по ГОСТ 20072; поковки по ГОСТ 8479  | От –40 до 650              |  |
| Сталь коррозионно-стойкая      | 08Х18Н10Т            | Поковки по ГОСТ 25054; лист по ГОСТ 7350                                | От –270 до 610             |  |
|                                | 12Х18Н9Т             | Поковки по ГОСТ 25054; лист по ГОСТ 7350                                |                            |  |
|                                | 12Х18Н10Т            | Поковки по ГОСТ 25054; лист по ГОСТ 7350                                |                            |  |
|                                | 10Х18Н9              | Поковки по [19]   | От –270 до 600             |  |
|                                | 08Х22Н6Т             | Поковки по ГОСТ 25054   | От –40 до 300              |  |
|                                | 08Х21Н6М2Т           | Поковки по ГОСТ 25054   |                            |  |
|                                | 15Х18Н12С4ТЮ         | Поковки по ГОСТ 25054; лист по ГОСТ 7350                                | От –70 до 300              |  |
|                                | 06ХН28МДТ            | Поковки по ГОСТ 25054; лист по ГОСТ 7350                                | От –196 до 400             |  |

## Окончание таблицы 11

| Группа стали или чугуна  | Марка материала          | НД на заготовки                          | Температура применения, °С | PN, кгс/см <sup>2</sup> , не более |
|--|--------------------------|--|----------------------------|------------------------------------|
| Сталь коррозионно-стойкая  | 10X17H13M3T              | Поковки по ГОСТ 25054; лист по ГОСТ 7350 | От –196 до 600             | PN 250                             |
|  | 10X17H13M2T              | Поковки по ГОСТ 25054; лист по ГОСТ 7350 | От –253 до 700             |                                    |
|  | 07X20H25M3Д2ТЛ (ЭИ 943Л) | [14]                                     | От –70 до 300              |                                    |
| <p><b>Примечания</b></p> <p>1 Для ряда 1 допускается изготовление фланцев из проката круглого и квадратного по НД на поставку в зависимости от применяемой марки стали.</p> <p>2 Термообработка — в соответствии с НД на заготовки (рекомендуются также [20], [21]).</p> <p>3 Для деталей арматуры, эксплуатируемой при температуре ниже минус 30 °С до минус 40 °С, сталь 25Л-II, 20Л-III, 25Л-III применяется в термообработанном состоянии (закалка + отпуск или нормализация + отпуск) с обязательным испытанием ударной вязкости <math>KCU_{40} \geq 200</math> кДж/м<sup>2</sup> (2,0 кгс·м/см<sup>2</sup>).</p> <p>4 Полный перечень материалов, применяемых для фланцев и соединительных частей арматуры, приведен в ГОСТ 33260.</p> <p>5 Отливки из чугуна и стали — только для фланцев типа 21.</p> <p>6 Фланцы типов 01 и 02 — только для температуры применения не ниже минус 40 °С.</p> |                          |  |                            |                                    |

Таблица 12 — Рекомендуемые материалы для крепежных деталей

| Марки материала    | Стандарт или ТУ на материал | Параметры применения          |                                    |                               |                                    |               |
|--------------------|-----------------------------|-------------------------------|------------------------------------|-------------------------------|------------------------------------|---------------|
|                    |                             | Болты, шпильки                |                                    | Гайки                         |                                    |               |
|                    |                             | Температура рабочей среды, °С | PN, кгс/см <sup>2</sup> , не более | Температура рабочей среды, °С | PN, кгс/см <sup>2</sup> , не более |               |
| 20, 25             | ГОСТ 1050                   | От –40 до 425                 | PN 25                              | От –40 до 425                 | PN 100                             |               |
| 35                 |                             |                               | PN 100                             |                               |                                    |               |
| 30X, 35X<br>40X    |                             |                               | PN 200                             |                               | PN 200                             |               |
| 10Г2               | ГОСТ 1050                   | От –70 до 425                 | PN 160                             | От –70 до 425                 | PN 160                             |               |
| 09Г2С              |                             |                               |                                    |                               |                                    | ГОСТ 19281    |
| 20ХН3А             | ГОСТ 4543                   | От –70 до 400                 | PN 250                             | От –70 до 400                 | PN 250                             |               |
| 18Х2Н4МА           |                             |                               |                                    |                               |                                    | От –70 до 400 |
| 38ХН3МФА           |                             |                               |                                    |                               |                                    | От –50 до 350 |
| 30ХМА              |                             |                               |                                    |                               |                                    | От –40 до 450 |
| 25Х1МФ (ЭИ 10)     | ГОСТ 20072                  | От –50 до 510                 | PN 250                             | От –50 до 540                 | PN 250                             |               |
| 20Х1М1Ф1БР (ЭИ 44) |                             |                               |                                    |                               |                                    | От –40 до 580 |
| 20Х13              |                             |                               |                                    |                               |                                    | От –30 до 450 |
| 14Х17Н2            | ГОСТ 5632                   | От –70 до 350                 | PN 25                              | От –70 до 350                 | PN 25                              |               |
| 07Х16Н6            | ГОСТ 5632                   | От –40 до 325                 | PN 100                             | От –40 до 325                 | PN 100                             |               |
| 07Х16Н6-Ш          | ТУ [22]                     |                               |                                    |                               |                                    |               |

Окончание таблицы 12

| Марки материала                          | Стандарт или ТУ на материал | Параметры применения          |  |                               |  |
|--|-----------------------------|-------------------------------|--|-------------------------------|--|
|  |                             | Болты, шпильки                |  | Гайки                         |  |
|  |                             | Температура рабочей среды, °С | <i>PN</i> , кгс/см <sup>2</sup> , не более | Температура рабочей среды, °С | <i>PN</i> , кгс/см <sup>2</sup> , не более |
| 07X16H4Б                                 | ТУ [23]                     | От –80 до 350                 | <i>PN</i> 250                              | От –80 до 350                 | <i>PN</i> 250                              |
| 08X18H10Т<br>12X18H9Т<br>12X18H10Т       | ГОСТ 5632                   | От –196 до 600                |  | От –196 до 600                |  |
| 10X17H13M2Т<br>10X17H13M3Т               |                             | От –253 до 600                |  | От –253 до 600                |  |
| 10X14Г14H4Т                              |                             | От –200 до 500                |  | От –200 до 500                |  |
| 08X22H6Т<br>(ЭП 53)                      |                             | От –40 до 200                 |  | От –40 до 200                 |  |
| 07X21Г7АН5<br>(ЭП 222)                   |                             | От –253 до 400                |  | От –253 до 400                |  |
| 12ХН35ВТ<br>(ХН35ВТ,<br>ЭИ 612)          |                             | ТУ [24]                       |  | От –70 до 650                 |  |
| 12ХН35ВТ-ВД<br>(ХН35ВТ-ВД,<br>ЭИ 612-ВД) |                             |                               |  |                               |  |
| 45X14H14B2M<br>(ЭИ 69)                   | ГОСТ 5632                   | От –70 до 600                 |  | От –70 до 600                 |  |
| 10X11H23T3MP<br>(ЭП 33)                  |                             | От –260 до 650                |  | –                             |  |
| 08X15H24B4TP<br>(ЭП 164)                 | ГОСТ 5632                   | От –269 до 600                | <i>PN</i> 250                              | От –269 до 600                | <i>PN</i> 250                              |
| 31X19H9MBBT<br>(ЭИ 572)                  |                             | От –70 до 625                 |  | От –70 до 625                 |  |

Качество и характеристики материалов должны быть подтверждены предприятием-поставщиком в соответствующих сертификатах.

7.9.2 Фланцы изготавливают методами, обеспечивающими соблюдение геометрических размеров и механических свойств (по НД на заготовки по таблице 11) в соответствии с выбранными типами фланцев, маркой материалов и группой контроля по таблице 13.

Таблица 13 — Виды и объем испытаний

| Группа контроля | Условия комплектования партии  | Вид и объем испытаний   | Сдаточные характеристики  | Применяемость  |
|-----------------|--|---|---|--|
| I               | Заготовки одной марки стали  | Химический анализ — каждая плавка   | Химический состав   | Для фланцев $PN \leq 2,5$ $DN \leq 300$ для жидких рабочих сред, не относящихся к опасным веществам (см. примечание 1)   |
| II              | Заготовки одной марки стали, совместно прошедшие термическую обработку             | Химический анализ — каждая плавка.<br>Измерение твердости — 5 % партии, но не менее 5 шт.<br>МКК по требованию заказчика <sup>2)</sup>  | Химический состав.<br>Твердость   | Для фланцев $PN \leq 6$ всех $DN$ и для фланцев $PN \leq 16$ $DN \leq 300$ для рабочих сред, не относящихся к опасным веществам (см. примечание 1)   |
| III             | Заготовки одной марки стали, прошедшие термическую обработку по одинаковому режиму | Химический анализ — каждая плавка.<br>Измерение твердости — каждая заготовка <sup>3)</sup> .<br>Неразрушающий контроль — по требованию заказчика.<br>МКК по требованию заказчика <sup>2)</sup>  | Химический состав.<br>Твердость   | Для фланцев $PN \leq 25$ всех $DN$ для рабочих сред, не относящихся к опасным веществам.<br>Для фланцев $PN \leq 6$ $DN \leq 150$ для жидких рабочих сред, относящихся к опасным веществам |
| IV              |  | Химический анализ — каждая плавка.<br>Измерение твердости — каждая заготовка <sup>3)</sup> .<br>Механические свойства — 1 % каждой садки, но не менее 2 шт. <sup>1)</sup><br>Неразрушающий контроль — каждая заготовка <sup>4)</sup> .<br>МКК по требованию заказчика <sup>2)</sup> | Химический состав.<br>Твердость <sup>5)</sup> .<br>Механические свойства (предел текучести, относительное сужение, ударная вязкость) <sup>6), 7)</sup> .<br>Стойкость к МКК | Для фланцев $PN \leq 160$ всех $DN$ для всех сред  |
| V               | Индивидуально каждая заготовка   | Химический анализ — каждая плавка.<br>Измерение твердости — каждая заготовка <sup>3)</sup> .<br>Механические свойства — каждая заготовка.<br>Неразрушающий контроль — каждая заготовка <sup>4)</sup> .<br>МКК по требованию заказчика <sup>2)</sup>                                 |   | Для фланцев $PN > 160$ всех $DN$ для всех сред <sup>8)</sup>   |

1) Для партии группы IV свыше 100 шт. отбирать 1 % партии, но не менее двух проб.

2) Для высоколегированных сталей по ГОСТ 6032, работающих под воздействием коррозионно-активной среды.

3) Допускается для измерения твердости сталей 12X18H9, 09X18H9, 10X18H9Т, 12X18H9Т, 08X18H10Т, 08X18H10Т-ВД, 10X17H13M2Т, 10X17H13M3Т, 08X17H15M3Т отбирать 25 % заготовок партии, если твердость не указана в рабочем чертеже как сдаточная.

4) Поковки, штамповки, заготовки для фланцев на  $PN \geq 100$  (10 МПа) должны проходить контроль УЗК в объеме 100 %, на  $PN < 100$  (10 МПа) УЗК проводится по требованию заказчика.

Контроль поковок — по ГОСТ 24507 (группа качества 2п — для  $PN \geq 100$  (10 МПа) и 4п — для  $PN < 100$  (10 МПа), контроль листов — по ГОСТ 22727 (1 класс сплошности), контроль проката — по ГОСТ 21120 (1 группа качества), [25].

Другие виды неразрушающего контроля и нормы оценки — по требованию заказчика.



## Окончание таблицы 13

5) Значения твердости для заготовок групп IV и V не является браковочным признаком, если твердость не указана в КД как сдаточная.

6) Для групп IV и V в зависимости от условий работы могут быть назначены дополнительные сдаточные характеристики ( $\sigma_B$ , KCV, KCU или KCV при отрицательной температуре, СКР и др.).

7) Для заготовок из высоколегированных сталей и сплавов аустенитного, аустенитно-ферритного классов, не упрочняемых термической обработкой, испытание на ударный изгиб не проводится и ударная вязкость не является сдаточной характеристикой, за исключением случаев, когда необходимость испытания определяется техническими требованиями чертежа.

8) Для фланцев, полученных методом штамповки, допускается проводить контроль по IV группе контроля.

## Примечания

1 К опасным веществам относятся воспламеняющиеся, окисляющиеся, горючие, взрывчатые и токсичные вещества в соответствии с [26].

2 Группа контроля может уточняться по согласованию с заказчиком.

3 Значение твердости — в соответствии с НД на заготовки и термическую обработку (рекомендуемая НД — [20], [21] и [25]).

Фланцы типов 01, 02, 03, 04 (плоские) допускается изготавливать из листового проката, а также сварными из частей при условии выполнения сварных швов с полным проваром по всему сечению фланца. Качество радиальных сварных швов должно быть проверено радиографическим или ультразвуковым методом в объеме 100 %. Нормы оценки при радиографическом методе контроля — по ГОСТ 23055. Класс сварного соединения должен быть указан в КД. Методы УЗК — по ГОСТ 14782, нормы оценки при УЗК — по ГОСТ 24507. При изготовлении фланцев с применением сварки в КД должны быть указаны требования к сварке и контролю качества сварного соединения (например, по [12]) и необходимость термообработки.

Фланцы типа 11 (стальные приварные встык) изготавливают из поковок или штампованных заготовок. Допускается изготавливать фланцы точением из сортового проката. Изготовление фланцев типа 11 из листового проката не допускается.

Метод и технологию производства, необходимость и режимы термообработки определяет изготовитель, если иное не оговорено дополнительно при заказе.

7.9.3 Крепежные детали (болты, шпильки, гайки) для соединения фланцев изготавливают из стали того же структурного класса, что и фланцы.

Материалы крепежных деталей следует выбирать с коэффициентом линейного расширения, близким по значению коэффициенту линейного расширения материала фланца, при разнице в значениях коэффициентов линейного расширения материалов не более 10 %. Допускается применять материалы крепежных деталей и фланцев с коэффициентами линейного расширения, значения которых различаются более, чем на 10 %, в случаях, обоснованных расчетом на прочность (например, по [10]), данными эксплуатации или экспериментом, а также для фланцевых соединений при расчетной температуре не более 50 °С.

7.9.4 Технические требования к крепежным деталям — по ГОСТ 20700, ГОСТ 23304, (рекомендуется также [27]).

Допускается применять крепежные изделия из сталей марок 30X, 35X, 38XA, 40X, 30XMA, 35XM, 25X1M1Ф, 25X2M1Ф, 20X1M1ФТР, 20X1M1Ф1БР, 18X12ВМБФР, 37X12Н8Г8МФБ при температуре до минус 60 °С, если при испытании на ударный изгиб образцов типа 11 по ГОСТ 9454 при температуре минус 60 °С ударная вязкость будет не ниже 300 кДж/м<sup>2</sup> (3,0 кгс·м/см<sup>2</sup>).

Допускается применять крепежные изделия из стали марки 45X14Н14В2М при температуре от минус 70 °С до минус 80 °С, если при испытании на ударный изгиб образцов типа 11 по ГОСТ 9454 при температуре минус 80 °С ударная вязкость будет не ниже 300 кДж/м<sup>2</sup> (3,0 кгс·м/см<sup>2</sup>).

Сталь марки 14X17Н2 не допускается применять для судовых систем и атомных станций (АС).

Допускается применять сталь марки 20X13 на температуру от минус 30 °С до минус 40 °С, если при испытании на ударный изгиб образцов типа 11 по ГОСТ 9454 при температуре минус 40 °С ударная вязкость будет не ниже 300 кДж/м<sup>2</sup> (3,0 кгс·м/см<sup>2</sup>).

При изготовлении шпилек, болтов и гаек твердость шпилек или болтов должна быть выше твердости гаек не менее, чем на 12 НВ.



7.9.5 Для соединений фланцев применение болтов допускается до давления  $PN\ 25$  (2,5 МПа) включительно и температуры от минус 40 °С до 300 °С.

7.9.6 Заготовки фланцев и крепежных деталей из углеродистых, низколегированных, легированных и высоколегированных сталей подлежат термической обработке в соответствии с НД (рекомендуются также [20], [21]).

7.9.7 Фланцы и крепежные детали из углеродистых и низколегированных сталей должны иметь покрытие в соответствии с ГОСТ 9.303.

7.10 Фланцы типов 01, 02, 03, 04 (плоские) применяют для трубопроводов, работающих при номинальном давлении в соответствии с таблицей 1 и температуре рабочей среды не выше 300 °С. Не допускается применять плоские фланцы для арматуры и трубопроводов, работающих в условиях циклических нагрузок (изменений давления и температуры рабочей и испытательной среды) с числом циклов  $n \geq 2 \cdot 10^3$  (за весь срок службы), а также в средах, вызывающих коррозионное растрескивание.

Для трубопроводов с группой сред, содержащих вредные вещества 1-го — 3-го классов опасности по ГОСТ 12.1.007 и пожаровзрывоопасные вещества по ГОСТ 12.1.044 (горючие газы и жидкости, легковоспламеняющиеся жидкости) с  $PN \leq 10$  (1,0 МПа) должны применяться фланцы на  $PN\ 16$  (1,6 МПа).

Для трубопроводов, работающих при номинальном давлении свыше  $PN\ 25$  (2,5 МПа) независимо от температуры, а также для трубопроводов с рабочей температурой более 300 °С независимо от давления должны применяться фланцы типа 11 (стальные приварные встык).

7.11 Рекомендуемые исполнения уплотнительной поверхности фланцев в зависимости от среды и номинального давления  $PN$  приведены в приложении А.

7.12 Предельные отклонения размеров фланцев и допуски взаимного расположения поверхностей должны соответствовать таблице 14.

7.13 Допуски расположения осей отверстий для крепежных деталей фланцев по ряду 2 должны соответствовать таблице 15.

Таблица 14 — Предельные отклонения размеров фланцев

| Размер                | Предельные отклонения   |  |                       |                      |    |     |                     |     |             |     |             |     |        |     |
|-----------------------|---|--|-----------------------|----------------------|----|-----|---------------------|-----|-------------|-----|-------------|-----|--------|-----|
| $D_0$                 | $H14$ ;<br>при получении штамповкой — по классу точности Т4 ГОСТ 7505   |  |                       |                      |    |     |                     |     |             |     |             |     |        |     |
| $D; B$                | <p>Для чугуновых литых и литых стальных фланцев — по 9-му классу точности ГОСТ 26645.</p> <p>Для фланцев, изготавливаемых из проката обычной точности (В1), — по ГОСТ 2590 и ГОСТ 2591 (без обработки поверхностей).</p> <p>Для фланцев, изготавливаемых методом резки из листового проката, — по 2-му классу точности ГОСТ 14792.</p> <p>Для фланцев штампованных и (или) изготавливаемых методом гибки из полосового проката с последующей сваркой стыка и горячей рихтовкой — по классу точности Т4 ГОСТ 7505. При этом допускается усиление шва, которое при определении предельного отклонения не учитывается.</p> <p>При изготовлении другими методами (в том числе, механической обработки) — по <math>h16</math>.</p> |  |                       |                      |    |     |                     |     |             |     |             |     |        |     |
| $D_1$                 | <p>Позиционный допуск осей отверстий <math>d</math> (допуск зависимый) в диаметральном выражении для соединений типа А по ГОСТ 14140</p> <table border="1"> <thead> <tr> <th>Диаметр отверстий, мм</th> <th>Допуск, мм, не более</th> </tr> </thead> <tbody> <tr> <td>11</td> <td>1,0</td> </tr> <tr> <td>Св. 14 до 26 включ.</td> <td>2,0</td> </tr> <tr> <td>» 30 » 48 »</td> <td>3,0</td> </tr> <tr> <td>» 52 » 56 »</td> <td>4,0</td> </tr> <tr> <td>Св. 62</td> <td>6,0</td> </tr> </tbody> </table>   |  | Диаметр отверстий, мм | Допуск, мм, не более | 11 | 1,0 | Св. 14 до 26 включ. | 2,0 | » 30 » 48 » | 3,0 | » 52 » 56 » | 4,0 | Св. 62 | 6,0 |
| Диаметр отверстий, мм | Допуск, мм, не более  |  |                       |                      |    |     |                     |     |             |     |             |     |        |     |
| 11                    | 1,0   |  |                       |                      |    |     |                     |     |             |     |             |     |        |     |
| Св. 14 до 26 включ.   | 2,0   |  |                       |                      |    |     |                     |     |             |     |             |     |        |     |
| » 30 » 48 »           | 3,0   |  |                       |                      |    |     |                     |     |             |     |             |     |        |     |
| » 52 » 56 »           | 4,0   |  |                       |                      |    |     |                     |     |             |     |             |     |        |     |
| Св. 62                | 6,0   |  |                       |                      |    |     |                     |     |             |     |             |     |        |     |

Продолжение таблицы 14

| Размер           | Предельные отклонения  |                      |       |
|------------------|--|----------------------|-------|
| $D_1$            | Позиционный допуск осей отверстий $d$ (допуск зависимый) в диаметральном выражении при изготовлении фланцев с резьбовыми отверстиями (тип В по ГОСТ 14140) |                      |       |
|                  | Диаметр отверстий, мм  | Допуск, мм, не более |       |
|                  | 11   | 0,5                  |       |
|                  | Св. 14 до 26 включ.  | 1,0                  |       |
|                  | » 30 » 48 »  | 1,6                  |       |
|                  | » 52 » 56 »  | 2,0                  |       |
|                  | Св. 62   | 3,0                  |       |
| $D_2$            | $\pm 4,0$ мм   |                      |       |
| $D_3$            | $H12$  |                      |       |
| $D_4$            | $h12$  |                      |       |
| $D_5$            | $h12$  |                      |       |
| $D_6$            | $H12$  |                      |       |
| $D_7$            | $\pm 0,75$ мм  |                      |       |
| $D_8$            | $\pm 0,15$ мм  |                      |       |
| $D_9$            | $js16$   |                      |       |
| $D_{10}; D_{11}$ | Диаметр (шипа или паза), мм  | Отверстие            | Вал   |
|                  | Св. 18 до 30 включ.  | $H12$                | $b12$ |
|                  | » 30 » 130 »   |                      | $d11$ |
|                  | » 130 » 260 »  | $H11$                | $d11$ |
|                  | » 260 » 500 »  |                      |       |
|                  | » 500 » 800 »  | $H10$                | $f9$  |
| Св. 800          | $H9$   |                      |       |
| $H; H_1$         | До $DN$ 80 включ.  | $\pm 1,5$ мм         |       |
|                  | Св. $DN$ 80 » $DN$ 250 »   | $\pm 2,0$ мм         |       |
|                  | Св. $DN$ 250   | $\pm 3,0$ мм         |       |
| $D_n; D_m$       | При получении штамповкой — по классу точности Т4 ГОСТ 7505;  |                      |       |
|                  | при механической обработке:  |                      |       |
|                  | До 30 мм включ.  | $h16$                |       |
|                  | Св. 30 » 80 мм »   | $h15$                |       |
|                  | » 80 мм  | $h14$                |       |
| $d$              | $H15$  |                      |       |
| $d_1$            | При получении штамповкой — по классу точности Т4 ГОСТ 7505;  |                      |       |
|                  | при механической обработке:  |                      |       |
|                  | До 30 мм включ.  | $H16$                |       |
|                  | Св. 30 до 80 мм включ.   | $H15$                |       |
|                  | Св. 80 мм  | $H14$                |       |

## Окончание таблицы 14

| Размер  | Предельные отклонения   |               |
|---|---|---------------|
| $d_B$   | По H14 (при получении штамповкой — по классу точности T4 ГОСТ 7505) |               |
| $b; b_1$  | При механической обработке обоих торцов                             |               |
|   | До 18 мм включ.   | + 2 мм        |
|   | Св. 18 » 50 мм »  | + 3 мм        |
|   | » 50 мм   | + 4 мм        |
| $b; b_1$  | При механической обработке только со стороны уплотнительного торца  |               |
|   | До 18 мм включ.   | + 3 мм        |
|   | Св. 18 » 50 мм »  | + 4 мм        |
|   | » 50 мм   | + 5 мм        |
| $b_2$   | $\pm 0,2$ мм  |               |
| $h$   | – 1 мм  |               |
| $h_1; h_2$  | + 0,5 мм  |               |
| $h_3$   | + 0,4 мм  |               |
| $h_4; h_5$  | + 0,5 мм  |               |
| Допуск плоскостности уплотнительных поверхностей  | Наибольший диаметр уплотнительной поверхности:                      |               |
|   | до 1000 мм  | $\leq 0,4$ мм |
|   | св. 1000 мм   | $\leq 0,8$ мм |
| Допуск параллельности опорных поверхностей под гайки (шайбы, болты) и уплотнительных поверхностей   | $\leq 1^\circ$  |               |
|   |   |               |
| Угол 45° (рисунок 3)  | $\pm 5^\circ$   |               |
| Примечание — Неуказанные предельные отклонения размеров обработанных поверхностей — по классу точности «средний» ГОСТ 30893.1, между обработанной и необработанной — по классу «очень грубый» ГОСТ 30893.1. |   |               |

Таблица 15 — Допуски расположения осей отверстий для крепежных деталей

| Размер  | Диапазон размеров шпилек (болтов) | Допуск, мм  |
|---|-----------------------------------|-------------|
| $D_1$   | M10 — M24                         | $\pm 1$     |
|   | M27 — M33                         | $\pm 1,25$  |
|   | M36 — M52                         | $\pm 1,5$   |
|   | M56 — M95                         | $\pm 2$     |
|   | M100                              | $\pm 2,5$   |
| Расстояние между центрами отверстий для двух смежных болтов | M10 — M24                         | $\pm 0,5$   |
|   | M27 — M33                         | $\pm 0,625$ |
|   | M36 — M52                         | $\pm 0,75$  |
|   | M56 — M95                         | $\pm 1$     |
|   | M100                              | $\pm 1,25$  |
| Примечание — Допуски соответствуют [2] и [3].               |                                   |             |

7.14 Отверстия под болты и шпильки во фланцах типа 21 (фланцах арматуры и оборудования) для удобства монтажа располагают симметрично по отношению к главным осям изделия (но не на главных осях).

7.15 Для фланцев группы контроля IV и V по таблице 13, а также для других групп, при необходимости неразрушающего контроля, необработанные поверхности (по рисункам 3—10) обрабатывать с шероховатостью Ra 25 мкм с соблюдением геометрических размеров.

Допускается местная зачистка (подрезка, подторцовка) опорной поверхности фланцев под гайки (шайбы или головки болтов) глубиной не более 1 мм, при этом толщина фланца в месте подрезки не должна быть меньше расчетной, а опорная поверхность должна быть параллельна уплотнительной поверхности фланца в пределах, указанных в таблице 14.

7.16 Допускается изготовление фланцев типа 01 и колец для фланцев типа 02 с подгонкой внутреннего диаметра по фактическому наружному диаметру трубы соответствующего DN по требованию заказчика.

7.17 При сварке фланца арматуры с трубопроводом при несовпадении внутренних диаметров фланца и трубы допускается выполнять плавный переход под углом  $(15 \pm 5)^\circ$ .

7.18 Заказчик должен предоставить следующую информацию при запросе и (или) оформлении заказа:

- а) DN;
- б) PN;
- в) номер типа фланца;
- г) размерный ряд (1 или 2);
- д) исполнение уплотнительной поверхности (согласно рисунку 2);
- е) марку стали;
- ж) группу контроля (в соответствии с таблицей 13);
- и) для фланцев типов 01, 02 диаметр  $d_B$  (под соединение с трубой) для обеспечения зазора при сварке от 0,5 до + 2 мм (при отсутствии в заявке диаметр  $d_B$  выполняется по таблицам 3, 4, а для DN 100—110 мм, DN 125—135 мм, DN 150—161 мм);
- для фланцев типа 03 диаметр  $D_0$  — для обеспечения разницы с диаметром трубы от 1 до 3 мм;
- к) номер настоящего стандарта ГОСТ 33259;
- л) для групп контроля IV и V в соответствии с таблицей 13 — размеры трубы (наружный диаметр и толщину).

**Пример условного обозначения при заказе стального приварного встык фланца DN 50 на PN 10, тип 11, ряд 1, исполнение М, из стали 20 по IV группе контроля —**

**Фланец 50-10-11-1-М-Ст 20-IV ГОСТ 33259**

**Пример условного обозначения при заказе стального плоского приварного фланца DN 150 на PN 10, тип 01, ряд 1, исполнение В, из стали 20 по IV группе контроля с диаметром трубы  $d_B=161$  мм —**

**Фланец 150-10-01-1-В-Ст 20-IV- $d_B$  161 ГОСТ 33259**

7.19 Дополнительно при заказе заказчик может указать следующее:

- наружный диаметр и толщину стенки трубы;
- толщину фланца (или необходимость выполнения изготовителем прочностного расчета по 7.5);
- категорию прочности для поковок из конструкционной углеродистой, низколегированной и легированной сталей по ГОСТ 8479 (с учетом прочностного расчета);
- другие требования, в том числе по контролю, покрытию, показателям надежности.

7.20 Рекомендуемая форма заявки на изготовление и поставку партии фланцев приведена в приложении Б.

7.21 Расчетная масса фланцев приведена в приложении В.

7.22 Сравнительные таблицы обозначений фланцев и исполнений уплотнительных поверхностей фланцев по настоящему стандарту и ГОСТ 12815—80 — ГОСТ 12822—80 приведены в приложении Г.

7.23 Показатели надежности и показатели безопасности фланцев в КД и ТУ не указывают, они соответствуют показателям оборудования (арматура, трубопроводы, сосуды и др.), элементом которого они являются.

## 8 Испытания и контроль качества

8.1 Виды и объем контроля и испытаний материала заготовок — в соответствии с таблицей 13 и КД. Методы контроля — по НД в зависимости от вида испытаний (например, ГОСТ 1577, ГОСТ 8479, ГОСТ 19281, [25], [27] и т.д.).

8.2 При визуальном и измерительном контроле проверяется соответствие фланцев КД, настоящему стандарту в части размеров (габаритные, присоединительные, толщина фланца и размеры под приварку), взаимного расположения поверхностей, шероховатости, маркировки. На уплотнительных поверхностях не допускаются вмятины, задиры, механические повреждения. Шероховатость поверхности необходимо контролировать в соответствии с образцами шероховатости.

8.3 Испытания фланцев давлением на прочность производят в составе трубопровода или оборудования, элементом которого они являются. Давление испытания (пробное давление) — в соответствии с ГОСТ 356 или КД и ТУ на арматуру, оборудование или трубопровод.

## 9 Маркировка, упаковка, транспортирование и хранение

9.1 Все фланцы, кроме типа 21, должны маркироваться следующим образом:

- товарный знак завода-изготовителя;
- *DN*;
- *PN*;
- номер типа фланца;
- номер размерного ряда (1 или 2);
- исполнение уплотнительной поверхности согласно рисунку 2;
- марка материала фланца;
- группа контроля согласно таблице 13.

**Пример маркировки стального приварного встык фланца DN 50 на PN 10, тип 11, ряд 1 исполнение М из стали 25 по IV группе контроля:**

Товарный знак  
изготовителя

50-10-11-1-М-Ст 25-IV

Дополнительно изготовитель может вводить другие знаки маркировки (например, диаметр присоединяемой трубы). Для фланцев с группой контроля V дополнительно маркируется заводской номер.

9.2 Маркировка должна располагаться на наружной цилиндрической поверхности и/или тыльной стороне фланца и должна обеспечивать ее четкость после приварки фланца к трубе.

9.2.1 При маркировке на фланце разделители символов в виде дефисов могут быть заменены пробелами.

9.2.2 По согласованию между заказчиком и изготовителем (поставщиком) допускается поставка фланцев с маркировкой на бирках.

9.3 Фланцы должны иметь временную противокоррозионную защиту (консервацию) по ГОСТ 9.014, кроме фланцев, изготавливаемых из коррозионно-стойких сталей и сплавов, а также имеющих защитное антикоррозионное покрытие, нанесенное по требованию заказчика. Вариант защиты и срок консервации (срок хранения без переконсервации) должны быть указаны в паспорте.

9.4 Упаковка должна обеспечивать защиту уплотнительных поверхностей и кромок под приварку, безопасность и удобство при погрузочно-разгрузочных работах и транспортировании фланцев.

Допускается транспортирование фланцев без упаковки при условии обеспечения их сохранности, защиты уплотнительных поверхностей и кромок под приварку.

9.5 Маркировка тары — по ГОСТ 14192.

9.6 Партия фланцев должна сопровождаться паспортом, удостоверяющим соответствие фланцев требованиям настоящего стандарта и КД. Партия фланцев должна состоять из фланцев одного типоразмера, одного материала и прошедших термическую обработку по одинаковому режиму.

Рекомендуемая форма паспорта приведена в приложении Д.

Паспорт рекомендуется оформлять на листах формата А4 или А5 по ГОСТ 2.301 или типографским способом на листах форматов по ГОСТ 5773.

По согласованию между изготовителем и потребителем (заказчиком) к паспорту прилагаются копии документов на заготовки и (или) проводившиеся испытания, в т.ч. сведения о химическом составе, механических свойствах, термообработке, дефектоскопии и т. д.

**Приложение А  
(рекомендуемое)**

**Исполнения уплотнительной поверхности фланцев**

А.1 Рекомендуемые исполнения уплотнительных поверхностей фланцев в зависимости от рабочей среды и номинального давления PN приведены в таблице А.1.

Т а б л и ц а А.1 — Исполнения уплотнительных поверхностей фланцев

| Среда   | Давление PN, кгс/см <sup>2</sup> | Исполнения уплотнительной поверхности  |
|---|----------------------------------|--|
| Трудногорючие и негорючие (непожаровзрывоопасные) вещества по ГОСТ 12.1.044   | До PN 6 включ.                   | А (плоскость)  |
|   | До PN 25 включ.                  | В (соединительный выступ)  |
|   | Св. PN 25                        | Е (выступ) — F (впадина);<br>С, L (шип) — D, М (паз)                                   |
| Вредные вещества 4-го класса опасности (малоопасные) по ГОСТ 12.1.007   | До PN 16 включ.                  | В (соединительный выступ)  |
|   | Св. PN 16                        | Е (выступ) — F (впадина);<br>С, L (шип) — D, М (паз)                                   |
| Вредные вещества 1, 2 и 3 классов опасности (высокоопасные и умеренно опасные) по ГОСТ 12.1.007;<br>пожаровзрывоопасные вещества (горючие газы и жидкости, легковоспламеняющиеся жидкости) по ГОСТ 12.1.044 | До PN 40 включ.                  | В (соединительный выступ)<br>(см. 7.3 и примечания)                                    |
|   | Все                              | Е (выступ) — F (впадина);<br>С, L (шип) — D, М (паз)                                   |
| Вредные вещества 1-го класса опасности (чрезвычайно опасные) по ГОСТ 12.1.007   | Все                              | Е (выступ) — F (впадина);<br>С, L (шип) — D, М (паз)                                   |
| ВОТ (высокотемпературный органический теплоноситель)  | Все                              | С, L (шип) — D, М (паз)  |
| Фреон, аммиак, водород  | Все                              | Е (выступ) — F (впадина);<br>С, L (шип) — D, М (паз)                                   |
| Вакуум  | (0,95—0,5) абс.                  | Е (выступ) — F (впадина);<br>С, L (шип) — D, М (паз)                                   |
|   | (0,5—0,01) абс.                  | С, L (шип) — D, М (паз)  |
| Все среды   | PN ≥ 63                          | К (под линзовую прокладку);<br>J (под прокладку овального или восьмиугольного сечения) |

П р и м е ч а н и е — В соответствии с [7] уплотнительная поверхность исполнения В (соединительный выступ) может применяться с прокладками СНП до PN 40 с двумя ограничительными кольцами и в соответствии с [8] до PN 100.

**Приложение Б**  
**(рекомендуемое)**

**Форма заявки на изготовление (поставку) партии фланцев**

|                                       |   | <b>ЗАЯВКА</b>   |   |  |   | Дата заполнения   |
|---------------------------------------|---|---|---|--|---|-------------------|
|                                       |   | на изготовление (поставку) партии фланцев по ГОСТ ...                             |   |  |   | «__» ____ 20__ г. |
| <i>DN</i>                             |   |   |   |  |   |                   |
| <i>PN</i>                             | МПа ( _____ кгс/см <sup>2</sup> )   |   |   |  |   |                   |
| Тип фланца                            | <input type="checkbox"/> Тип 01<br>Стальной плоский приварной   | <input type="checkbox"/> Тип 02<br>Стальной плоский свободный на приварном кольце | <input type="checkbox"/> Тип 03<br>Стальной плоский свободный на отбортовке | <input type="checkbox"/> Тип 04<br>Стальной плоский свободный на хомуте под приварку | <input type="checkbox"/> Тип 11<br>Стальной приварной встык |                   |
| Ряд размерный                         | <input type="checkbox"/> 1  | <input type="checkbox"/> 2  |   |  |   |                   |
| Исполнение уплотнительной поверхности | <input type="checkbox"/> А – плоскость  | <input type="checkbox"/> В – соединительный выступ                                | <input type="checkbox"/> F – впадина  | <input type="checkbox"/> E – выступ  |   |                   |
|                                       | <input type="checkbox"/> D – паз  | <input type="checkbox"/> C – шип  | <input type="checkbox"/> K – под линзовую прокладку                         | <input type="checkbox"/> J – под прокладку овального сечения                         |   |                   |
| Марка стали                           | <input type="checkbox"/> Сталь 20 <input type="checkbox"/> Сталь 09Г2С <input type="checkbox"/> 12Х18Н10Т <input type="checkbox"/> Сталь 15Х5М <input type="checkbox"/> Другая _____  |   |   |  |   |                   |
| Группа контроля                       | <input type="checkbox"/> I – химанализ – для фланцев $PN \leq 2,5$ $DN \leq 300$ – для жидких рабочих сред, не относящихся к опасным веществам.<br><input type="checkbox"/> II – химанализ, твердость 5 % партии – для фланцев $PN \leq 6$ всех $DN$ и для фланцев $PN \leq 16$ $DN \leq 300$ – для рабочих сред, не относящихся к опасным веществам.<br><input type="checkbox"/> III – химанализ, твердость – каждая заготовка – для фланцев $PN \leq 25$ всех $DN$ – для рабочих сред, не относящихся к опасным веществам; для фланцев $PN \leq 6$ $DN \leq 150$ – для жидких рабочих сред, относящихся к опасным веществам. МКК и неразрушающий контроль – по требованию заказчика.<br><input type="checkbox"/> IV – химанализ, твердость – каждая заготовка, механические свойства 1 % садки – для фланцев $PN \leq 160$ всех $DN$ – для всех сред. Неразрушающий контроль – каждая заготовка ( для $PN \geq 100$ – УЗК 100 %, для $PN \leq 100$ – по требованию заказчика). МКК – по требованию заказчика.<br><input type="checkbox"/> V – как для группы IV (все испытания каждой заготовки) – для фланцев $PN > 160$ всех $DN$ – для всех сред |   |   |  |   |                   |
| Дополнительные требования к контролю  | <input type="checkbox"/> Ударная вязкость _____ <input type="checkbox"/> МКК <input type="checkbox"/> УЗК <input type="checkbox"/> СКР<br><input type="checkbox"/> Другие виды контроля _____   |   |   |  |   |                   |
| Для фланцев типов 01, 02              | Диаметр $d_b$ _____ мм (под соединение с трубой для обеспечения зазора при сварке от 0,5 до +2 мм)  |   |   |  |   |                   |
| Для фланцев типа 03                   | Диаметр $D_0$ _____ мм (для обеспечения разницы с диаметром трубы от 1 до 3 мм)   |   |   |  |   |                   |
| Присоединительная труба               | Материал _____<br>Размер $D_H \times S$ _____   |   |   |  |   |                   |
| Тип, материал прокладки               |   |   |   |  |   |                   |
| Покрытие                              |   |   |   |  |   |                   |
| Количество                            |   |   |   |  |   |                   |
| <i>Дополнительные требования:</i>     |   |   |   |  |   |                   |
| <b>Заказчик:</b>                      |   |   | <b>Изготовитель (поставщик) фланцев:</b>                                    |  |   |                   |
| Адрес                                 |   | Адрес   |   |  |   |                   |
| Тел.                                  |   | Тел.  |   |  |   |                   |
| Тел./факс                             |   | Тел./факс   |   |  |   |                   |
| E-mail                                |   | E-mail  |   |  |   |                   |

**Приложение В**  
**(справочное)**

**Расчетная масса фланцев**

Таблица В.1 — Расчетная масса фланцев

| DN     | Тип фланцев | Масса фланцев, кг, для PN, кгс/см <sup>2</sup> |      |       |       |       |       |       |        |        |        |
|--------|-------------|--|------|-------|-------|-------|-------|-------|--------|--------|--------|
|        |             | PN 1 и PN 2,5                                  | PN 6 | PN 10 | PN 16 | PN 25 | PN 40 | PN 63 | PN 100 | PN 160 | PN 200 |
| DN 10  | 01          | 0,25   | 0,31 | 0,46  | 0,54  | 0,64  | —     | —     | —      | —      | —      |
|        | 02          | 0,29   | 0,29 | 0,52  | 0,61  | 0,69  | —     | —     | —      | —      | —      |
|        | 11          | 0,29   | 0,34 | 0,50  | 0,60  | 0,69  | 0,69  | 1,03  | 1,03   | —      | —      |
| DN 15  | 01          | 0,29   | 0,33 | 0,51  | 0,61  | 0,71  | —     | —     | —      | —      | —      |
|        | 02          | 0,33   | 0,33 | 0,58  | 0,67  | 0,77  | —     | —     | —      | —      | —      |
|        | 11          | 0,34   | 0,40 | 0,58  | 0,68  | 0,80  | 0,80  | 1,15  | 1,27   | 1,27   | 2,11   |
| DN 20  | 01          | 0,45   | 0,53 | 0,75  | 0,86  | 0,98  | —     | —     | —      | —      | —      |
|        | 02          | 0,41   | 0,41 | 0,82  | 0,93  | 1,05  | —     | —     | —      | —      | —      |
|        | 11          | 0,46   | 0,53 | 0,87  | 0,87  | 0,99  | 0,99  | 1,81  | 2,02   | 2,08   | 2,54   |
| DN 25  | 01          | 0,55   | 0,64 | 0,89  | 1,17  | 1,17  | —     | —     | —      | —      | —      |
|        | 02          | 0,60   | 0,60 | 0,96  | 1,10  | 1,24  | —     | —     | —      | —      | —      |
|        | 11          | 0,55   | 0,77 | 1,05  | 1,05  | 1,19  | 1,19  | 2,30  | 2,50   | 2,50   | 3,59   |
| DN 32  | 01          | 0,79   | 1,02 | 1,40  | 1,58  | 1,77  | —     | —     | —      | —      | —      |
|        | 02          | 0,87   | 0,87 | 1,49  | 1,68  | 1,87  | —     | —     | —      | —      | —      |
|        | 11          | 0,78   | 1,10 | 1,54  | 1,54  | 1,85  | 1,85  | 2,94  | 3,06   | 3,07   | 4,43   |
| DN 40  | 01          | 0,95   | 1,21 | 1,72  | 1,96  | 2,18  | —     | —     | —      | —      | —      |
|        | 02          | 1,01   | 1,01 | 1,92  | 2,13  | 2,35  | —     | —     | —      | —      | —      |
|        | 11          | 1,09   | 1,36 | 1,83  | 1,85  | 2,19  | 2,19  | 3,75  | 4,07   | 4,28   | 5,46   |
| DN 50  | 01          | 1,04   | 1,33 | 2,06  | 2,58  | 2,8   | —     | —     | —      | —      | —      |
|        | 02          | 1,11   | 1,11 | 2,27  | 2,54  | 2,79  | —     | —     | —      | —      | —      |
|        | 11          | 1,26   | 1,53 | 2,26  | 2,28  | 2,78  | 2,81  | 4,63  | 6,08   | 6,49   | 11,3   |
| DN 65  | 01          | 1,39   | 1,63 | 2,80  | 3,42  | 3,22  | —     | —     | —      | —      | —      |
|        | 02          | 1,55   | 1,55 | 3,01  | 3,31  | 3,43  | —     | —     | —      | —      | —      |
|        | 11          | 1,62   | 2,06 | 3,17  | 3,19  | 3,71  | 3,72  | 6,3   | 8,84   | 9,38   | 19,2   |
| DN 80  | 01          | 1,84   | 2,44 | 3,19  | 3,71  | 4,06  | —     | —     | —      | —      | —      |
|        | 02          | 2,05   | 2,05 | 3,77  | 4,11  | 4,25  | —     | —     | —      | —      | —      |
|        | 11          | 2,43   | 2,76 | 3,67  | 4,21  | 4,48  | 4,81  | 7,22  | 9,98   | 10,5   | 27,5   |
| DN 100 | 01          | 2,14   | 2,85 | 3,96  | 4,73  | 5,92  | —     | —     | —      | —      | —      |
|        | 02          | 2,38   | 2,38 | 4,55  | 4,93  | 6,19  | —     | —     | —      | —      | —      |
|        | 11          | 2,98   | 3,35 | 4,70  | 4,90  | 6,58  | 7,40  | 10,7  | 14,7   | 15,4   | 53,6   |



Продолжение таблицы В.1

| DN     | Тип<br>фланцев | Масса фланцев, кг, для PN, кгс/см <sup>2</sup> |       |       |       |       |       |       |        |        |        |
|--------|----------------|--|-------|-------|-------|-------|-------|-------|--------|--------|--------|
|        |                | PN 1 и<br>PN 2,5                               | PN 6  | PN 10 | PN 16 | PN 25 | PN 40 | PN 63 | PN 100 | PN 160 | PN 200 |
| DN 125 | 01             | 2,6  | 3,88  | 5,40  | 6,38  | 8,26  | —     | —     | —      | —      | —      |
|        | 02             | 2,84   | 2,84  | 6,09  | 6,56  | 8,82  | —     | —     | —      | —      | —      |
|        | 11             | 3,72   | 4,66  | 6,76  | 6,76  | 9,45  | 10,2  | 17,1  | 23,3   | 24,9   | 73,2   |
| DN 150 | 01             | 3,62   | 4,65  | 6,97  | 8,2   | 10,5  | —     | —     | —      | —      | —      |
|        | 02             | 3,94   | 3,94  | 7,86  | 8,48  | 10,9  | —     | —     | —      | —      | —      |
|        | 11             | 5,22   | 5,85  | 8,9   | 8,30  | 12,6  | 13,2  | 25,4  | 32,9   | 35,0   | 90,9   |
| DN 200 | 01             | 4,73   | 5,9   | 8,05  | 10,2  | 13,3  | —     | —     | —      | —      | —      |
|        | 02             | 4,93   | 4,93  | 9,02  | 9,36  | 12,6  | —     | —     | —      | —      | —      |
|        | 11             | 6,92   | 9,35  | 11,4  | 11,8  | 17,4  | 24,4  | 38,5  | 54,2   | 60,1   | 160    |
| DN 250 | 01             | 6,95   | 7,7   | 10,7  | 14,5  | 18,9  | —     | —     | —      | —      | —      |
|        | 02             | 6,38   | 6,38  | 11,3  | 13,9  | 17,7  | —     | —     | —      | —      | —      |
|        | 11             | 9,88   | 12,3  | 14,6  | 17,4  | 25,7  | 37,6  | 53,8  | 85,4   | 94,4   | 318    |
| DN 300 | 01             | 9,33   | 10,3  | 12,9  | 17,8  | 24,0  | —     | —     | —      | —      | —      |
|        | 02             | 10,35  | 10,35 | 13,9  | 17,9  | 22,8  | —     | —     | —      | —      | —      |
|        | 11             | 13,4   | 14,8  | 19,3  | 22,8  | 33,3  | 57,1  | 74,6  | 128,4  | 141    | —      |
| DN 350 | 01             | 10,45  | 12,6  | 15,9  | 22,9  | 34,6  | —     | —     | —      | —      | —      |
|        | 02             | 13,5   | 13,5  | 18,0  | 22,8  | 31,7  | —     | —     | —      | —      | —      |
|        | 11             | 16,0   | 18,65 | 24,7  | 33,1  | 46,6  | 70,3  | 106   | 172    | —      | —      |
| DN 400 | 01             | 11,6   | 15,2  | 21,6  | 31,0  | 44,6  | —     | —     | —      | —      | —      |
|        | 02             | 17,0   | 17,0  | 24,4  | 29,1  | 42,5  | —     | —     | —      | —      | —      |
|        | 11             | 18,6   | 20,6  | 30,0  | 43,0  | 64,8  | 107   | 151   | 216,4  | —      | —      |
| DN 450 | 01             | 14,6   | 17,3  | 22,8  | 39,6  | 51,8  | —     | —     | —      | —      | —      |
|        | 02             | 20,0   | 20,0  | 25,6  | 35,3  | 48,2  | —     | —     | —      | —      | —      |
|        | 11             | 23,7   | 23,6  | 34,7  | 54,0  | 72,3  | 107   | —     | —      | —      | —      |
| DN 500 | 01             | 16,0   | 19,7  | 28,0  | 57,0  | 67,3  | —     | —     | —      | —      | —      |
|        | 02             | 25,4   | 25,4  | 33,3  | 49,3  | 64,6  | —     | —     | —      | —      | —      |
|        | 11             | 26,8   | 29,1  | 40,0  | 71,0  | 89,0  | 132,3 | 201   | —      | —      | —      |
| DN 600 | 01             | 21,4   | 26,2  | 39,4  | 80,0  | 90,9  | —     | —     | —      | —      | —      |
|        | 11             | 35,8   | 35,8  | 50,0  | 99,3  | 124   | 195   | 283   | —      | —      | —      |
| DN 700 | 01             | 29,2   | 36,7  | 59,5  | 84,2  | 127   | —     | —     | —      | —      | —      |
|        | 11             | 44,3   | 44,3  | 65,3  | 106   | 167   | 247   | 301   | —      | —      | —      |
| DN 800 | 01             | 36,6   | 46,1  | 79,2  | 104,4 | 181,4 | —     | —     | —      | —      | —      |
|        | 11             | 55,5   | 56,2  | 87,2  | 131   | 215   | 367,4 | 464   | —      | —      | —      |

Окончание таблицы В.1

| DN  | Тип<br>фланцев | Масса фланцев, кг, для PN, кгс/см <sup>2</sup> |       |       |       |       |       |       |        |        |        |
|---|----------------|--|-------|-------|-------|-------|-------|-------|--------|--------|--------|
|   |                | PN 1 и<br>PN 2,5                               | PN 6  | PN 10 | PN 16 | PN 25 | PN 40 | PN 63 | PN 100 | PN 160 | PN 200 |
| DN 900  | 01             | 44,2   | 55,1  | 94,1  | 129   | —     | —     | —     | —      | —      | —      |
|   | 11             | 66,4   | 66,8  | 103   | 158   | 253   | 437   | 954   | —      | —      | —      |
| DN 1000   | 01             | 52,6   | 64,4  | 118,4 | 179,4 | —     | —     | —     | —      | —      | —      |
|   | 11             | 73,4   | 73,5  | 119   | 203   | 312   | 541   | 981   | —      | —      | —      |
| DN 1200   | 01             | 62,4   | 99,0  | 197,4 | 298   | —     | —     | —     | —      | —      | —      |
|   | 11             | 92,9   | 111   | 180   | 285   | 388   | 691   | 1264  | —      | —      | —      |
| DN 1400   | 01             | 77,6   | 161,5 | 279   | —     | —     | —     | —     | —      | —      | —      |
|   | 11             | 101  | 157   | —     | —     | —     | —     | —     | —      | —      | —      |
| DN 1600   | 01             | 94,3   | 203   | 423   | —     | —     | —     | —     | —      | —      | —      |
|   | 11             | 135  | 219   | —     | —     | —     | —     | —     | —      | —      | —      |
| DN 1800   | 01             | 117  | —     | —     | —     | —     | —     | —     | —      | —      | —      |
| DN 2000   | 01             | 133  | —     | —     | —     | —     | —     | —     | —      | —      | —      |
| DN 2200   | 01             | 190  | —     | —     | —     | —     | —     | —     | —      | —      | —      |
| DN 2400   | 01             | 237  | —     | —     | —     | —     | —     | —     | —      | —      | —      |
| <p>Примечания</p> <p>1 Для фланцев типов 01 и 11 масса указана максимальная для всех возможных исполнений уплотнительной поверхности и требует уточнения в КД.</p> <p>2 Для фланцев типа 02 масса указана без массы кольца.</p> |                |  |       |       |       |       |       |       |        |        |        |

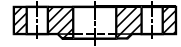
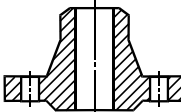
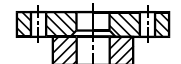
Приложение Г  
(справочное)

**Сравнительные таблицы обозначений фланцев и исполнений уплотнительных поверхностей  
фланцев по настоящему стандарту и ГОСТ 12815—80 — ГОСТ 12822—80**

Таблица Г.1 — Наименование и обозначение исполнений уплотнительных поверхностей

| Рисунок  | ГОСТ 12815—80   | ГОСТ 33259      |
|--|-----------------|-----------------|
|  <p align="center">Плоскость</p>                                | —               | Исполнение А    |
|  <p align="center">Фланец с соединительным выступом</p>         | Исполнение 1    | Исполнение В    |
|  <p align="center">Фланец с выступом</p>                        | Исполнение 2    | Исполнение Е    |
|  <p align="center">Фланец с впадиной</p>                      | Исполнение 3    | Исполнение F    |
|  <p align="center">Фланец с шипом</p>                         | Исполнение 4, 8 | Исполнение С, L |
|  <p align="center">Фланец с пазом</p>                         | Исполнение 5, 9 | Исполнение D, M |
|  <p align="center">Фланец под линзовую прокладку</p>          | Исполнение 6    | Исполнение К    |
|  <p align="center">Фланец под прокладку овального сечения</p> | Исполнение 7    | Исполнение J    |

Таблица Г.2 — Структура обозначения фланцев

| Рисунок  | ГОСТ 12820–80 – ГОСТ 12822–80   | ГОСТ 33259–2015  |
|--|---|--|
|  <p>Фланцы стальные<br/>плоские приварные</p>                             | <p>Фланец X – X – X – X ГОСТ 12820–80</p> <ul style="list-style-type: none"> <li>X — Марка материала</li> <li>X — Номинальное давление</li> <li>X — Номинальный диаметр</li> <li>X — Исполнение уплотнительной поверхности по ГОСТ 12815–80</li> </ul>  | <p>Фланец X – X – X – X – X – X – X ГОСТ 33259–2015</p> <ul style="list-style-type: none"> <li>X — Номинальный диаметр</li> <li>X — Номинальное давление</li> <li>X — Номер типа фланца</li> <li>X — Номер размерного ряда (1 или 2)</li> <li>X — Исполнение уплотнительной поверхности</li> <li>X — Марка материала</li> <li>X — Группа контроля</li> </ul>   |
|  <p>Фланцы стальные<br/>приварные встык</p>                               | <p>Фланец X – X – X – X ГОСТ 12821–80</p> <ul style="list-style-type: none"> <li>X — Марка материала</li> <li>X — Номинальное давление</li> <li>X — Номинальный диаметр</li> <li>X — Исполнение уплотнительной поверхности по ГОСТ 12815–80</li> </ul>  | <p>Фланец X – X – X – X – X – X – X ГОСТ 33259–2015</p> <ul style="list-style-type: none"> <li>X — Номинальный диаметр</li> <li>X — Номинальное давление</li> <li>X — Номер типа фланца</li> <li>X — Номер размерного ряда (1 или 2)</li> <li>X — Исполнение уплотнительной поверхности</li> <li>X — Марка материала</li> <li>X — Группа контроля</li> </ul>   |
|  <p>Фланцы стальные<br/>плоские свободные<br/>на приварном<br/>кольце</p> | <p>Фланец X – X – X – X ГОСТ 12822–80</p> <ul style="list-style-type: none"> <li>X — Марка материала</li> <li>X — Номинальное давление</li> <li>X — Номинальный диаметр</li> </ul> <p>Кольцо X – X – X – X ГОСТ 12822–80</p> <ul style="list-style-type: none"> <li>X — Марка материала</li> <li>X — Номинальное давление</li> <li>X — Номинальный диаметр</li> <li>X — Исполнение уплотнительной поверхности по ГОСТ 12815–80</li> </ul> | <p>Фланец X – X – X – X – X – X – X ГОСТ 33259–2015</p> <ul style="list-style-type: none"> <li>X — Номинальный диаметр</li> <li>X — Номинальное давление</li> <li>X — Номер типа фланца</li> <li>X — Номер размерного ряда (1 или 2)</li> <li>X — Марка материала</li> <li>X — Группа контроля</li> </ul> <p>Кольцо X – X – X – X – X – X – X ГОСТ 33259–2015</p> <ul style="list-style-type: none"> <li>X — Номинальный диаметр</li> <li>X — Номинальное давление</li> <li>X — Номер типа фланца</li> <li>X — Номер размерного ряда (1 или 2)</li> <li>X — Исполнение уплотнительной поверхности</li> <li>X — Марка материала</li> <li>X — Группа контроля</li> </ul> |

## ГОСТ 33259—2015

Таблица Г.3 — Обозначение фланцев при заказе

| Обозначение по ГОСТ 12820—80 — ГОСТ 12822—80                      | Обозначение по ГОСТ 33259  |
|---|--|
| <b>Фланец стальной плоский приварной DN 50, PN 10</b>             |  |
| Фланец 1-50-10 Ст 25 ГОСТ 12820—80                                | Фланец 50-10-01-1-В-Ст 25-III ГОСТ 33259   |
| Фланец 2-50-10 Ст 25 ГОСТ 12820—80                                | Фланец 50-10-01-1-Е-Ст 25-IV ГОСТ 33259  |
| Фланец 3-50-10 Ст 25 ГОСТ 12820—80                                | Фланец 50-10-01-1-F-Ст 25-IV ГОСТ 33259  |
| Фланец 4-50-10 Ст 25 ГОСТ 12820—80                                | Фланец 50-10-01-1-С-Ст 25-IV ГОСТ 33259  |
| Фланец 4-50-10 Ст 09Г2С ГОСТ 12820—80                             | Фланец 50-10-01-1-С-Ст 09Г2С-III ГОСТ 33259                                      |
| Фланец 5-50-10 Ст 25 ГОСТ 12820—80                                | Фланец 50-10-01-1-D-Ст 25-IV ГОСТ 33259  |
| Фланец 8-50-10Ф Ст 25 ГОСТ 12820—80                               | Фланец 50-10-01-1-L-Ст 25-IV ГОСТ 33259  |
| Фланец 9-50-10Ф Ст 25 ГОСТ 12820—80                               | Фланец 50-10-01-1-M-Ст 25-IV ГОСТ 33259  |
| <b>Фланец стальной приварной встык DN 50, PN 10</b>               |  |
| Фланец 1-50-10 Ст 25 ГОСТ 12821—80                                | Фланец 50-10-11-1-В-Ст 25-III ГОСТ 33259   |
| Фланец 2-50-10 Ст 25 ГОСТ 12821—80                                | Фланец 50-10-11-1-Е-Ст 25-IV ГОСТ 33259  |
| Фланец 3-50-10 Ст 25 ГОСТ 12821—80                                | Фланец 50-10-11-1-F-Ст 25-IV ГОСТ 33259  |
| Фланец 4-50-10 Ст 25 ГОСТ 12821—80                                | Фланец 50-10-11-1-С-Ст 25-IV ГОСТ 33259  |
| Фланец 5-50-10 Ст 25 ГОСТ 12821—80                                | Фланец 50-10-11-1-D-Ст 25-IV ГОСТ 33259  |
| Фланец 6-50-10 Ст 25 ГОСТ 12821—80                                | Фланец 50-10-11-1-К-Ст 25-IV ГОСТ 33259  |
| Фланец 7-50-10 Ст 25 ГОСТ 12821—80                                | Фланец 50-10-11-1-J-Ст 25-IV ГОСТ 33259  |
| Фланец 8-50-10Ф Ст 25 ГОСТ 12821—80                               | Фланец 50-10-11-1-L-Ст 25-IV ГОСТ 33259  |
| Фланец 9-50-10Ф Ст 25 ГОСТ 12821—80                               | Фланец 50-10-11-1-M-Ст 25-IV ГОСТ 33259  |
| <b>Фланец стальной приварной встык DN 50, PN 100</b>              |  |
| Фланец 2-50-100 Ст 25 ГОСТ 12821—80                               | Фланец 50-100-11-1-Е-Ст 25-III ГОСТ 33259  |
| Фланец 3-50-100 Ст 25 ГОСТ 12821—80                               | Фланец 50-100-11-1-F-Ст 25-IV ГОСТ 33259   |
| Фланец 4-50-100 Ст 25 ГОСТ 12821—80                               | Фланец 50-100-11-1-С-Ст 25-IV ГОСТ 33259   |
| Фланец 4-50-100 Ст 09Г2С ГОСТ 12821—80                            | Фланец 50-100-11-1-С-Ст 09Г2С-III ГОСТ 33259                                     |
| Фланец 5-50-100 Ст 25 ГОСТ 12821—80                               | Фланец 50-100-11-1-D-Ст 25-IV ГОСТ 33259   |
| Фланец 6-50-100 Ст 25 ГОСТ 12821—80                               | Фланец 50-100-11-1-К-Ст 25-IV ГОСТ 33259   |
| Фланец 7-50-100 Ст 25 ГОСТ 12821—80                               | Фланец 50-100-11-1-J-Ст 25-IV ГОСТ 33259   |
| Фланец 8-50-100Ф Ст 25 ГОСТ 12821—80                              | Фланец 50-100-11-1-L-Ст 25-IV ГОСТ 33259   |
| Фланец 9-50-100Ф Ст 25 ГОСТ 12821—80                              | Фланец 50-100-11-1-M-Ст 25-IV ГОСТ 33259   |
| <b>Фланец стальной свободный на приварном кольце DN 50, PN 10</b> |  |
| Фланец 50-10 Ст 25 ГОСТ 12822—80<br>Кольцо 2-50-10 ГОСТ 12822—80  | Фланец 50-10-02-1-Ст 25-IV ГОСТ 33259<br>Кольцо 50-10-02-1-Е-Ст 25-IV ГОСТ 33259 |
| Фланец 50-10 Ст 25 ГОСТ 12822—80<br>Кольцо 3-50-10 ГОСТ 12822—80  | Фланец 50-10-02-1-Ст 25-IV ГОСТ 33259<br>Кольцо 50-10-02-1-F-Ст 25-IV ГОСТ 33259 |
| Фланец 50-10 Ст 25 ГОСТ 12822—80<br>Кольцо 4-50-10 ГОСТ 12822—80  | Фланец 50-10-02-1-Ст 25-IV ГОСТ 33259<br>Кольцо 50-10-02-1-С-Ст 25-IV ГОСТ 33259 |

## Окончание таблицы Г.3

| Обозначение по ГОСТ 12820—80 — ГОСТ 12822—80  | Обозначение по ГОСТ 33259  |
|---|--|
| Фланец 50-10 Ст 25 ГОСТ 12822—80<br>Кольцо 5-50-10 ГОСТ 12822—80  | <b>Фланец 50-10-02-1-Ст 25-IV ГОСТ 33259</b><br><b>Кольцо 50-10-02-1-D-Ст 25-IV ГОСТ 33259</b> |
| Фланец 50-10 Ст 25 ГОСТ 12822—80<br>Кольцо 6-50-10 ГОСТ 12822—80  | <b>Фланец 50-10-02-1-Ст 25-IV ГОСТ 33259</b><br><b>Кольцо 50-10-02-1-K-Ст 25-IV ГОСТ 33259</b> |
| Фланец 50-10 Ст 25 ГОСТ 12822—80<br>Кольцо 7-50-10 ГОСТ 12822—80  | <b>Фланец 50-10-02-1-Ст 25-IV ГОСТ 33259</b><br><b>Кольцо 50-10-02-1-J-Ст 25-IV ГОСТ 33259</b> |
| Фланец 50-10 Ст 25 ГОСТ 12822—80<br>Кольцо 8-50-10Ф ГОСТ 12822—80   | <b>Фланец 50-10-02-1-Ст 25-IV ГОСТ 33259</b><br><b>Кольцо 50-10-02-1-L-Ст 25-IV ГОСТ 33259</b> |
| Фланец 50-10 Ст 25 ГОСТ 12822—80<br>Кольцо 9-50-10Ф ГОСТ 12822—80   | <b>Фланец 50-10-02-1-Ст 25-IV ГОСТ 33259</b><br><b>Кольцо 50-10-02-1-M-Ст 25-IV ГОСТ 33259</b> |
| Примечание — В обозначении фланцев по ГОСТ 33259 материал фланца Ст 25 и группы контроля III и IV приведены только для примера. |  |

**Приложение Д  
(рекомендуемое)**

**Форма паспорта на фланцы**

|   |   |  |  |  |                                  |
|---|---|--|--|--|----------------------------------|
| Товарный знак изготовителя (поставщика), наименование и адрес   | <b>ПАСПОРТ</b> _____<br><small>обозначение паспорта</small> |  |  |  |                                  |
| Сведения о разрешительных документах (декларация о соответствии или сертификат соответствия, лицензия и др.), номер и дата регистрации или выдачи и срок действия               |   |  |  |  |                                  |
| <b>1 ОСНОВНЫЕ СВЕДЕНИЯ ОБ ИЗДЕЛИИ</b>   |   |  |  |  |                                  |
| Обозначение фланцев и № документа на поставку   |   |  |  |  |                                  |
| Количество штук в партии или заводской №  |   |  |  |  |                                  |
| Дата изготовления (поставки)  |   |  |  |  |                                  |
| Заказчик, номер договора  |   |  |  |  |                                  |
| <b>2 ОСНОВНЫЕ ТЕХНИЧЕСКИЕ ДАННЫЕ</b>  |   |  |  |  |                                  |
| Наименование параметра  |   | Значение   |  |  |                                  |
| <i>DN</i>   |   |  |  |  |                                  |
| <i>PN</i> , МПа (кгс/см <sup>2</sup> )  |   |  |  |  |                                  |
| Марка материала и его свойства  | Материал<br>_____ по ГОСТ или ТУ                            | Механические свойства                                    |  |  |                                  |
|   |   | Предел прочности $\sigma_B$ , МПа (кгс/см <sup>2</sup> ) | Предел текучести $\sigma_{0,2}$ МПа (кгс/см <sup>2</sup> ) | Относительное удлинение $\delta_5$ , % | Относительное сужение $\Psi$ , % |
| Группа контроля   |   |  |  |  |                                  |
| Масса, кг   |   |  |  |  |                                  |
| Покрытие  |   |  |  |  |                                  |
| Особые отметки  |   | (Возможность указания типа и материала прокладки)        |  |  |                                  |
| <b>3 СВЕДЕНИЯ О ЗАГОТОВКЕ</b>   |   |  |  |  |                                  |
| Условное обозначение  | Номер сопроводительного документа                           | Номер партии   | Номер плавки   | Изготовитель (поставщик)               |                                  |
|   |   |  |  |  |                                  |
| <b>4 ГАРАНТИИ ИЗГОТОВИТЕЛЯ</b>  |   |  |  |  |                                  |
| Изготовитель (поставщик) гарантирует работоспособность фланцев при условии соблюдения потребителем условий транспортирования, хранения и эксплуатации по ГОСТ 33259             |   |  |  |  |                                  |
| Гарантийный срок эксплуатации _____ месяцев со дня ввода в эксплуатацию, но не более _____ месяцев со дня отгрузки  |   |  |  |  |                                  |
| <b>5 ВРЕМЕННАЯ ПРОТИВОКОРРОЗИОННАЯ ЗАЩИТА (КОНСЕРВАЦИЯ)</b>   |   |  |  |  |                                  |
| Дата  | Вариант защиты по ГОСТ 9.014                                | Срок консервации, годы                                   | Должность, фамилия, подпись                                |  |                                  |
|   |   |  |  |  |                                  |
| <b>6 СВИДЕТЕЛЬСТВО О ПРИЕМКЕ</b>  |   |  |  |  |                                  |
| Фланцы _____<br><small>обозначение</small>  |   |  |  |  |                                  |
| изготовлены и приняты в соответствии с требованиями ГОСТ _____, действующей технической документацией и признаны годными для эксплуатации на указанные в настоящем ПС параметры |   |  |  |  |                                  |
| Начальник ОТК   | МП _____<br><small>личная подпись</small>                   | _____<br><small>расшифровка подписи</small>              | _____<br><small>год, месяц, число</small>                  |  |                                  |
| Руководитель предприятия  | МП _____<br><small>личная подпись</small>                   | _____<br><small>расшифровка подписи</small>              | _____<br><small>год, месяц, число</small>                  |  |                                  |

## Библиография

- [1] ГОСТ Р 52630—2012 Сосуды и аппараты стальные сварные. Общие технические условия
- [2] ИСО 7005-1:2011  
(ISO 7005-1:2011) Фланцы трубопроводов. Часть 1: Стальные фланцы для промышленных трубопроводов и систем трубопроводов многоцелевого назначения (Pipe flanges — Part 1: Steel flanges for industrial and general service piping systems)
- [3] ИСО 7005-2:1988  
(ISO 7005-2:1988) Фланцы металлические. Часть 2. Фланцы из литейного чугуна (Metallic flanges — Part 2: Cast iron flanges)
- [4] ПНАЭ Г-7-008—89 Правила устройства и безопасной эксплуатации оборудования и трубопроводов атомных энергетических установок (разработчик — Госатомнадзор России)
- [5] ПНАЭ Г-7-009—89 Оборудование и трубопроводы атомных энергетических установок. Сварка и наплавка. Основные положения (разработчик — Госатомнадзор России)
- [6] ПНАЭ Г-7-010—89 Оборудование и трубопроводы атомных энергетических установок. Сварные соединения и наплавки. Правила контроля (разработчик — Госатомнадзор России)
- [7] ГОСТ Р 52376—2005 Прокладки спирально-навитые термостойкие. Типы. Основные размеры.
- [8] СТ ЦКБА-СОЮЗ-СИЛУР-019—2012 Арматура трубопроводная. Уплотнения на основе терморасширенного графита. Общие технические требования (разработчик — ЗАО «НПФ «ЦКБА», ЗАО «Фирма «Союз-01», ООО «Силур»)
- [9] ГОСТ Р 53561—2009 Арматура трубопроводная. Прокладки овального, восьмиугольного сечения, линзовые стальные для фланцев арматуры. Конструкция, размеры и общие технические требования
- [10] ГОСТ Р 52857.4—2007 Сосуды и аппараты. Нормы и методы расчета на прочность. Расчет на прочность и герметичность фланцевых соединений
- [11] СТО 99631177-001—2014 Выбор нормализованных фланцев для работы в условиях воздействия коррозионно-активных сред и (или) внешних нагрузок от присоединенных трубопроводов (разработчик — ООО «ПВП Дизайн»)
- [12] СТ ЦКБА 025—2006 Арматура трубопроводная. Сварка и контроль качества сварных соединений. Технические требования (разработчик — ЗАО «НПФ «ЦКБА»)
- [13] СТ ЦКБА 050—2008 Арматура трубопроводная. Отливки из чугуна. Технические требования (разработчик — ЗАО «НПФ «ЦКБА»)
- [14] СТ ЦКБА 014—2004 Арматура трубопроводная. Отливки стальные. Общие технические условия (разработчик — ЗАО «НПФ «ЦКБА»)
- [15] ТУ 0870-001-05785572—2007 Отливки из стали 20ГМЛ для деталей холодного климатического исполнения. Технические условия (разработчик — ОАО «Тяжпромарматура»)
- [16] ТУ 05764417-013—93 Заготовки из стали марок 09ГСНБЦ, 09ХГН2АБ, 20КА, 08Г2МФА. Технические условия (разработчик — АО «Ижорские заводы»)
- [17] СТО 00220227-006—2010 Поковки деталей сосудов, аппаратов и трубопроводов высокого давления. Общие технические требования (разработчик — ОАО «ИркутскНИИХиммаш»)
- [18] ОСТ 108.030.113—87 Поковки из углеродистой и легированной стали для оборудования и трубопроводов тепловых и атомных станций. Технические условия (разработчик — НПО «ЦНИИТМАШ»)
- [19] ТУ 108.11.937—87 Заготовки из стали марок 10Х18Н9, 10Х18Н9-ВД, 10Х18Н9-Ш. Технические условия (разработчик — ПО «Ижорский завод»)
- [20] СТ ЦКБА 016—2004 Арматура трубопроводная. Термическая обработка деталей, заготовок и сварных сборок из высоколегированных сталей, коррозионно-стойких и жаропрочных сплавов (разработчик — ЗАО «НПФ «ЦКБА»)
- [21] СТ ЦКБА 026—2005 Арматура трубопроводная. Термическая обработка заготовок из углеродистых и легированных конструкционных сталей. Типовой технологический процесс (разработчик — ЗАО «НПФ «ЦКБА»)



## ГОСТ 33259—2015

- [22] ТУ 14-1-1660—76 Прутки из стали марки 07Х16Н6-Ш (Х16Н6-Ш). Технические условия (разработчик — Златоустовский металлургический завод)
- [23] ТУ 14-1-3573—83 Прутки из коррозионно-стойкой стали марки 07Х16Н4Б и 07Х16Н4Б-Ш. Технические условия (разработчик — Организация п/я Г-4838)
- [24] ТУ 14-1-1665—2004 Прутки горячекатаные и кованные из сплава марки ХН35ВТ-ВД (ЭИ612-ВД) (разработчик — ФГУП «ЦНИИчермет им. И.П. Бардина»)
- [25] СТ ЦКБА 010—2004 Арматура трубопроводная. Поковки, штамповки и заготовки из проката. Технические требования (разработчик — ЗАО «НПФ «ЦКБА»)
- [26] Федеральный закон от 21 июля 1997 № 116-ФЗ «О промышленной безопасности опасных производственных объектов»
- [27] СТ ЦКБА 012—2005 Арматура трубопроводная. Шпильки, болты, гайки и шайбы для трубопроводной арматуры. Технические требования (разработчик — ЗАО «НПФ «ЦКБА»)

---

УДК 621.643.412:006.354

МКС 23.040.60

Ключевые слова: фланец, фланцевое соединение, арматура трубопроводная, среда, номинальное давление  $P_N$ , номинальный диаметр  $P_N$ , уплотнительные поверхности, прокладки

---

Редактор *С.Н. Дунаевский*  
Технический редактор *В.Ю. Фотиева*  
Корректор *С.В. Смирнова*  
Компьютерная верстка *Е.А. Кондрашовой*

Сдано в набор 03.12.2015. Подписано в печать 08.02.2016. Формат 60×84<sup>1</sup>/<sub>8</sub>. Гарнитура Ариал.  
Усл. печ. л. 12,09. Уч.-изд. л. 11,60. Тираж 154 экз. Зак. 181.

---

Издано и отпечатано во ФГУП «СТАНДАРТИНФОРМ», 123995 Москва, Гранатный пер., 4.  
[www.gostinfo.ru](http://www.gostinfo.ru) [info@gostinfo.ru](mailto:info@gostinfo.ru)